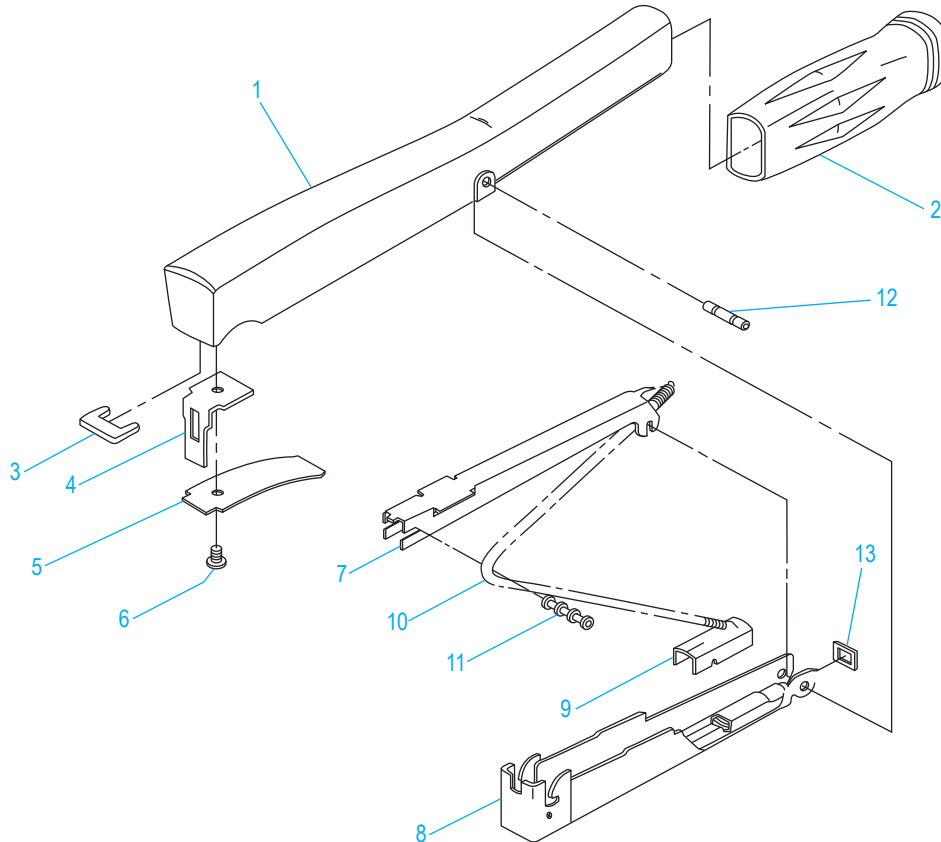
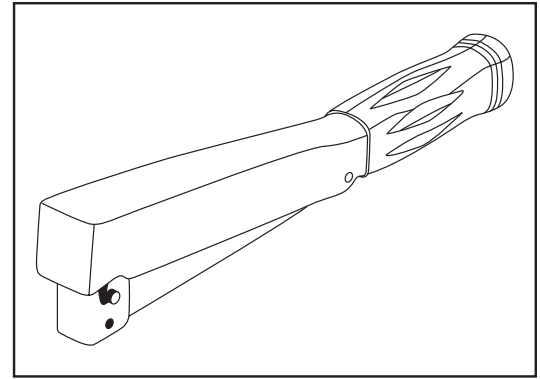


ULINE H-341 STAPLING HAMMER

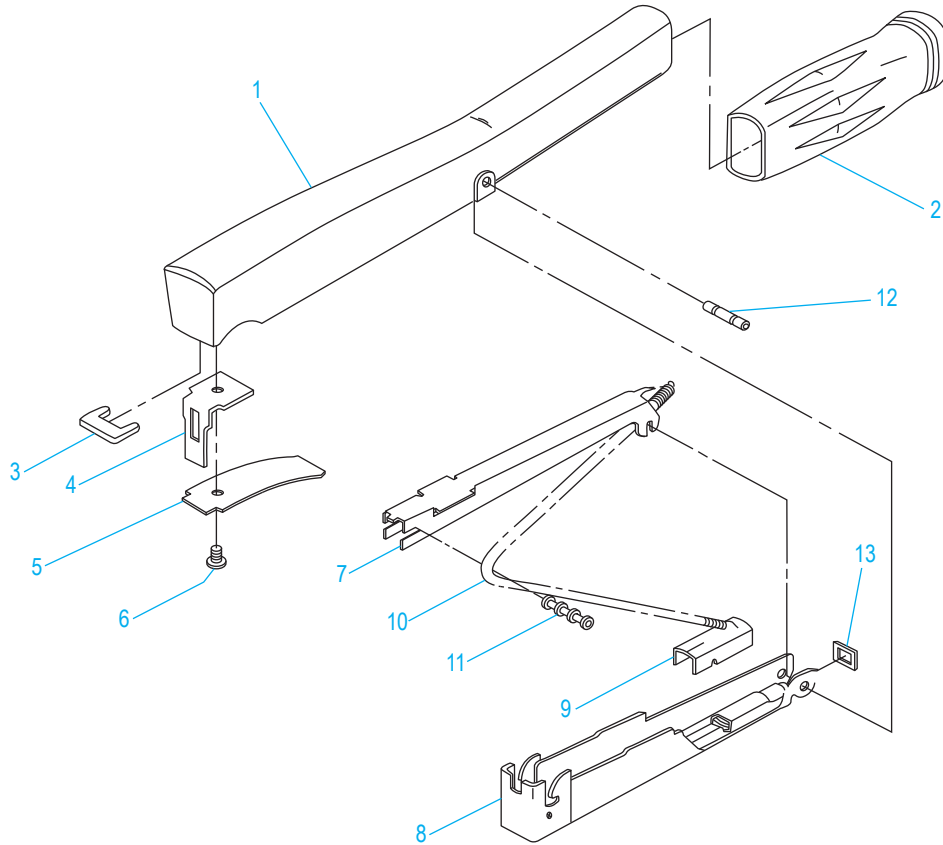
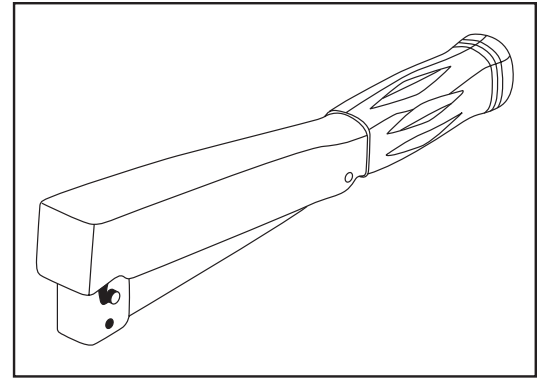
1-800-295-5510
 uline.com



#	DESCRIPTION	ULINE PART NO.	MFG. PART NO.
1	Name Grip Pad Assembly	H-341-NMGRP	177844
2	Grip	-----	H30623
3	Bumper	H-341-30603	H30603
4	Driver	H-341-30624	H30624
5	Spring #10-24 x 3/8 Thread Forming Pan	H-341-30615	H30615
6	HD Screw	H-341UA3806	UA3806.22
7	Top Guide	H-341-GUIDE	H30605
8	Magazine Assembly	-----	H30606
9	Pusher	H-341-30607	H30607
10	Pusher Spring	H-341-10	H30608
11	Roller	H-341-ROLLER	H30609
12	Pivot Pin	H-341-30610	H30610
13	Pusher Bumper	-----	H30622

ULINE H-341 MARTILLO ENGRAPADOR

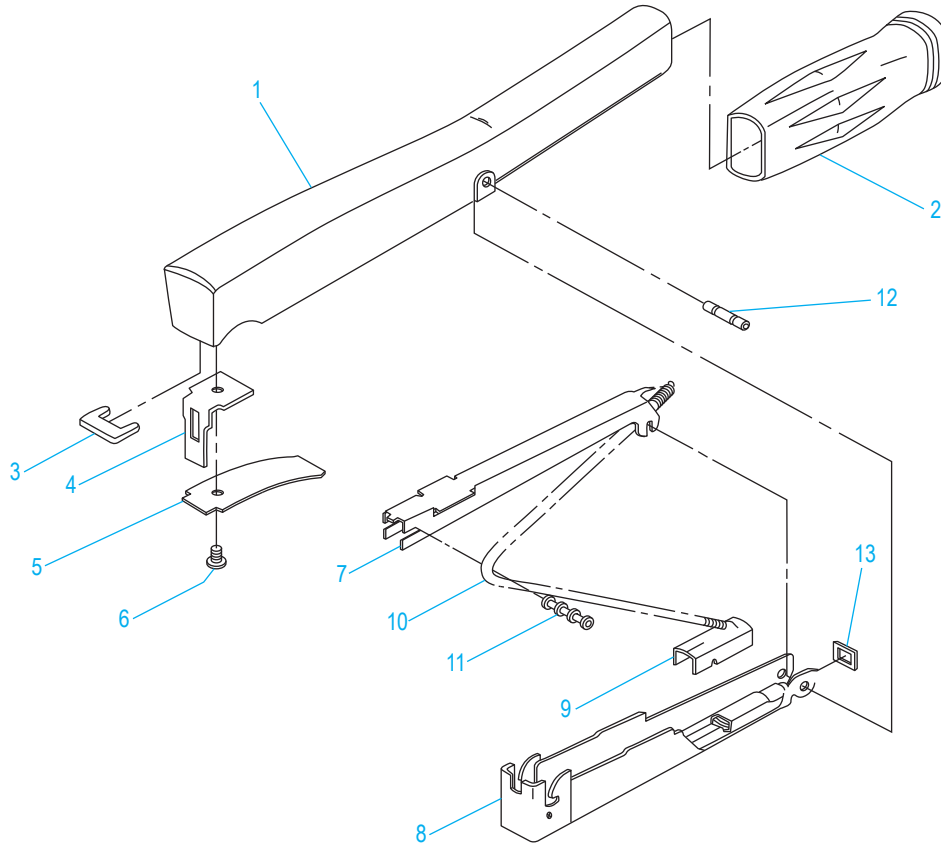
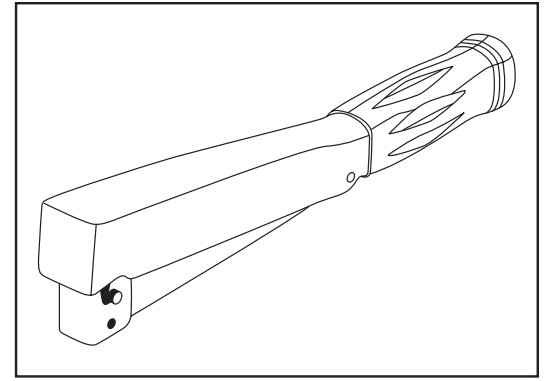
01-800-295-5510
uline.mx



#	DESCRIPCIÓN	NO. DE PARTE ULINE	NO. DE PARTE DEL FABRICANTE
1	Ensamble para Mango	H-341-NMGRP	177844
2	Mango	-----	H30623
3	Tope	H-341-30603	H30603
4	Impulsor	H-341-30624	H30624
5	Placa Resorte #10-24 x 3/8	H-341-30615	H30615
6	Tornillo HD (Uso Pesado)	H-341UA3806	UA3806.22
7	Guía Superior	H-341-GUIDE	H30605
8	Ensamble del Cargador	-----	H30606
9	Impulsor	H-341-30607	H30607
10	Resorte del Impulsor	H-341-10	H30608
11	Rodillo	H-341-ROLLER	H30609
12	Pasador del Pivote	H-341-30610	H30610
13	Tope del Impulsor	-----	H30622

ULINE H-341
MARTEAU AGRAFEUR

1-800-295-5510
 uline.ca



#	DESCRIPTION	RÈF. ULINE	RÈF. DU FABRICANT
1	Ensemble de cadre à prise confortable	H-341-NMGRP	177844
2	Prise	-----	H30623
3	Butoirs	H-341-30603	H30603
4	Lame de poussée	H-341-30624	H30624
5	Ressort plat fileté #10-24 x 3/8	H-341-30615	H30615
6	Vis HD	H-341UA3806	UA3806.22
7	Guide supérieur	H-341-GUIDE	H30605
8	Magasin	-----	H30606
9	Pousseur	H-341-30607	H30607
10	Ressort de pousseur	H-341-10	H30608
11	Rouleau	H-341-ROLLER	H30609
12	Axe d'articulation	H-341-30610	H30610
13	Butoirs pour pousseur	-----	H30622