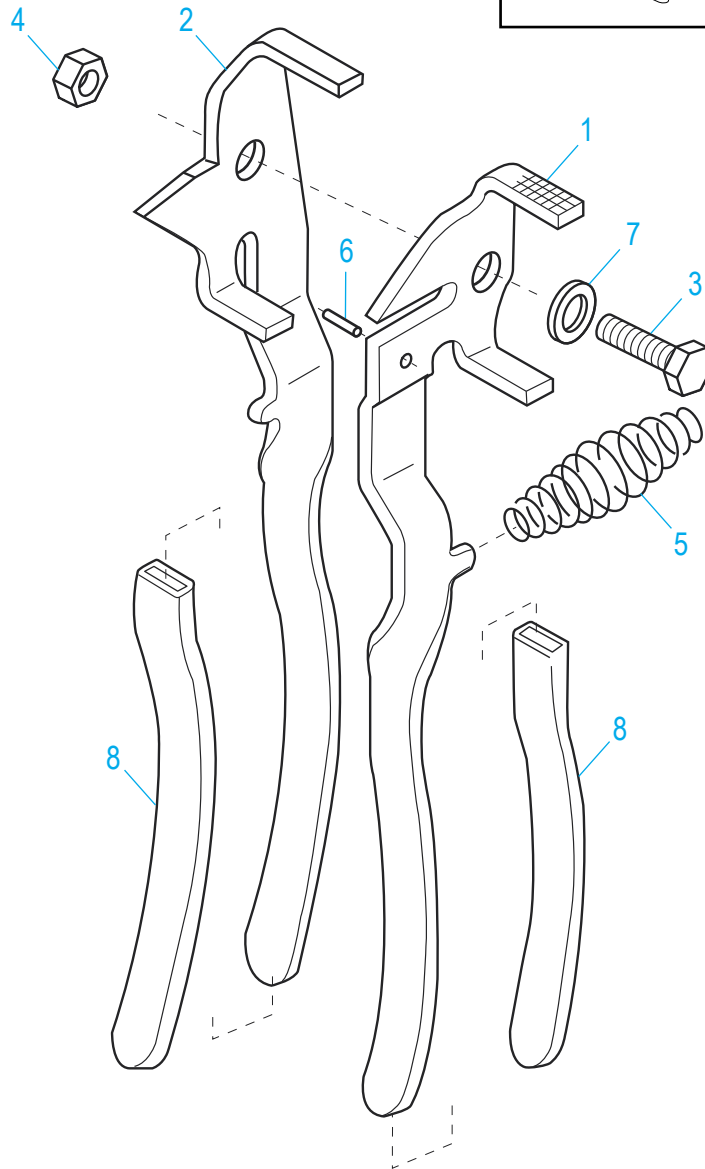
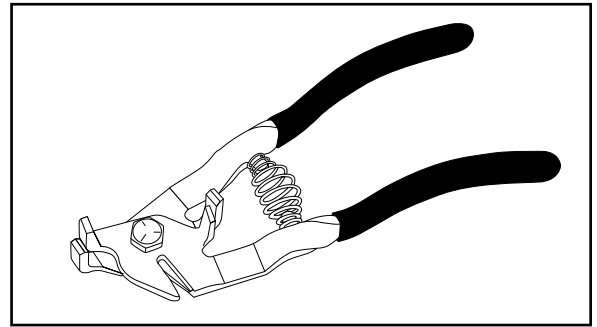


ULINE H-348 TIGHTENER/CUTTER

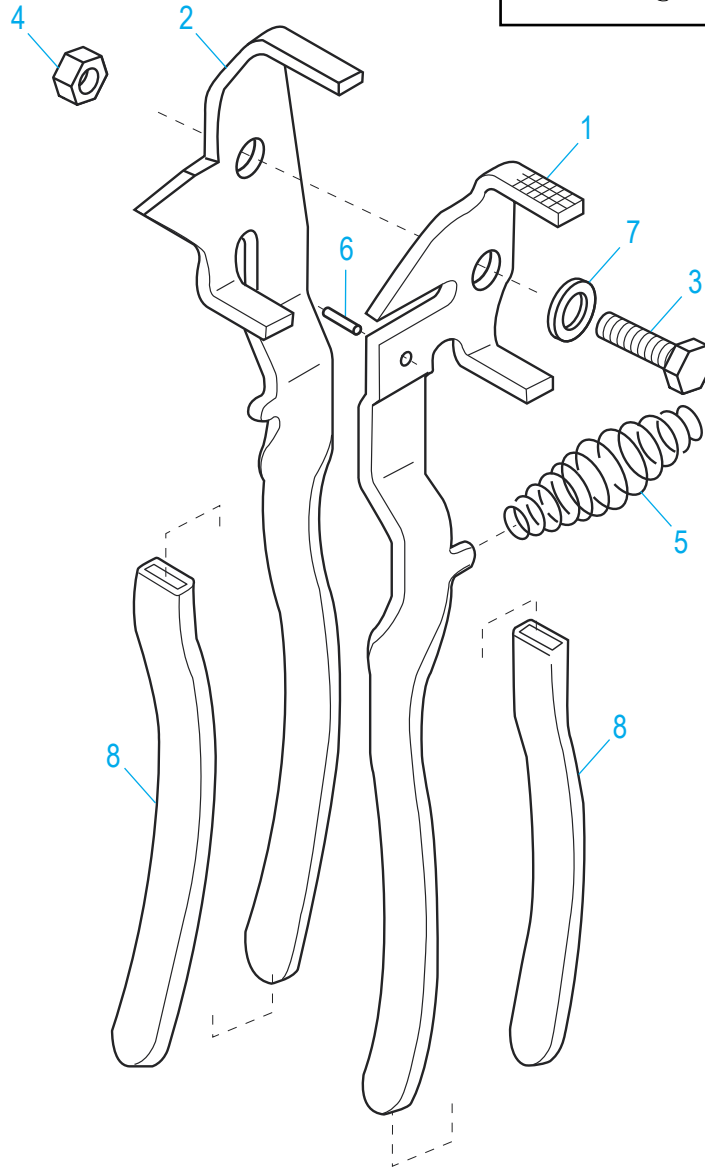
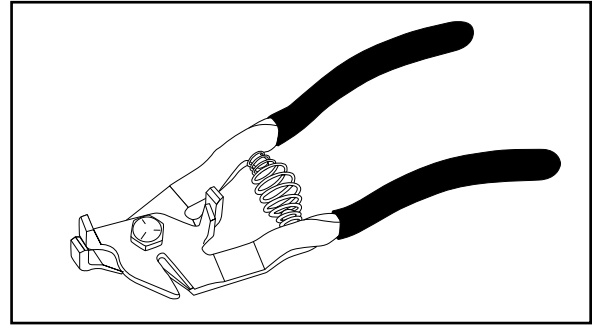
1-800-295-5510
 uline.com



#	DESCRIPTION	QTY.	ULINE PART NO.	MFG. PART NO.
1	Toothed Gripper	1	-----	-----
2	Toothless Gripper	1	-----	-----
3	Screw 5/16 x 3/4" NF	1	-----	-----
4	Nut 5/16" NF	1	-----	-----
5	Spring	1	H-348-SPRING	5
6	Pin 3 x 8 mm	1	-----	-----
7	Washer M8 x 16 x 1.5 mm	1	-----	-----
8	PVC Grip	2	-----	-----

ULINE H-348
**TENSIONADORA/
 CORTADORA**

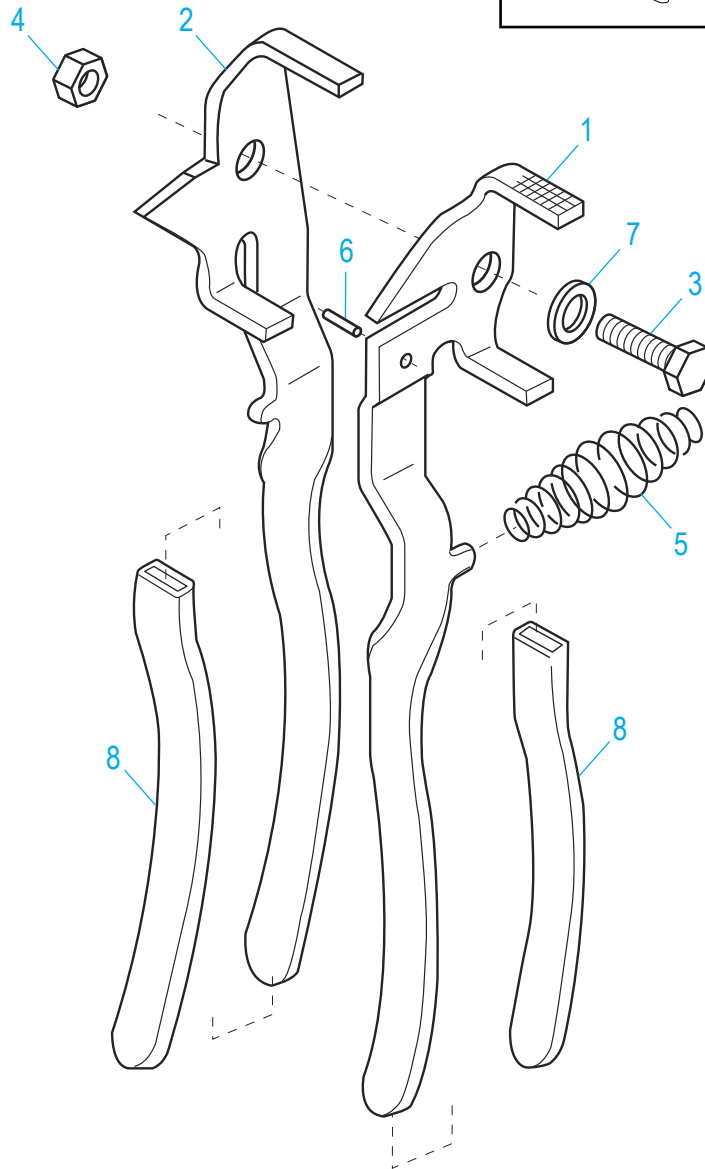
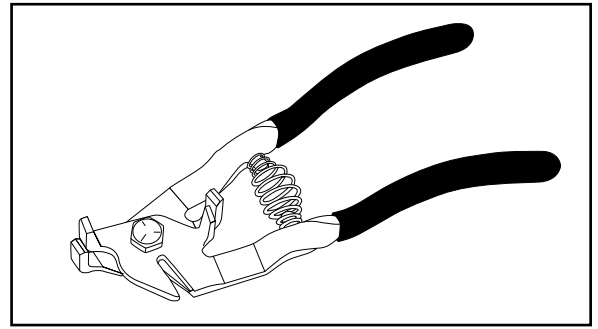
01-800-295-5510
 uline.mx



#	DESCRIPCIÓN	CANT.	NO. DE PARTE DE ULINE	NO. DE PARTE DEL FABRICANTE
1	Pinza Dentada	1	-----	-----
2	Pinza Desdentada	1	-----	-----
3	Tornillo NF 5/16 x 3/4"	1	-----	-----
4	Tuerca NF 5/16"	1	-----	-----
5	Resorte	1	H-348-SPRING	5
6	Perno 3 x 8 mm	1	-----	-----
7	Rondana M8 x 16 x 1.5 mm	1	-----	-----
8	Agarre de PVC	2	-----	-----

ULINE H-348
SERTISSEUR/COUPEAU

1-800-295-5510
 uline.ca



#	DESCRIPTION	QTÉ	RÉF. ULINE	RÉF. DE FABRICATION
1	Préhenseur denté	1	-----	-----
2	Préhenseur sans dent	1	-----	-----
3	Vis 5/16 x 3/4 po NF	1	-----	-----
4	Écrou 5/16 po NF	1	-----	-----
5	Ressort	1	H-348-SPRING	5
6	Cheville 3 x 8 mm	1	-----	-----
7	Rondelle M8 x 16 x 1,5 mm	1	-----	-----
8	Pince PVC	2	-----	-----