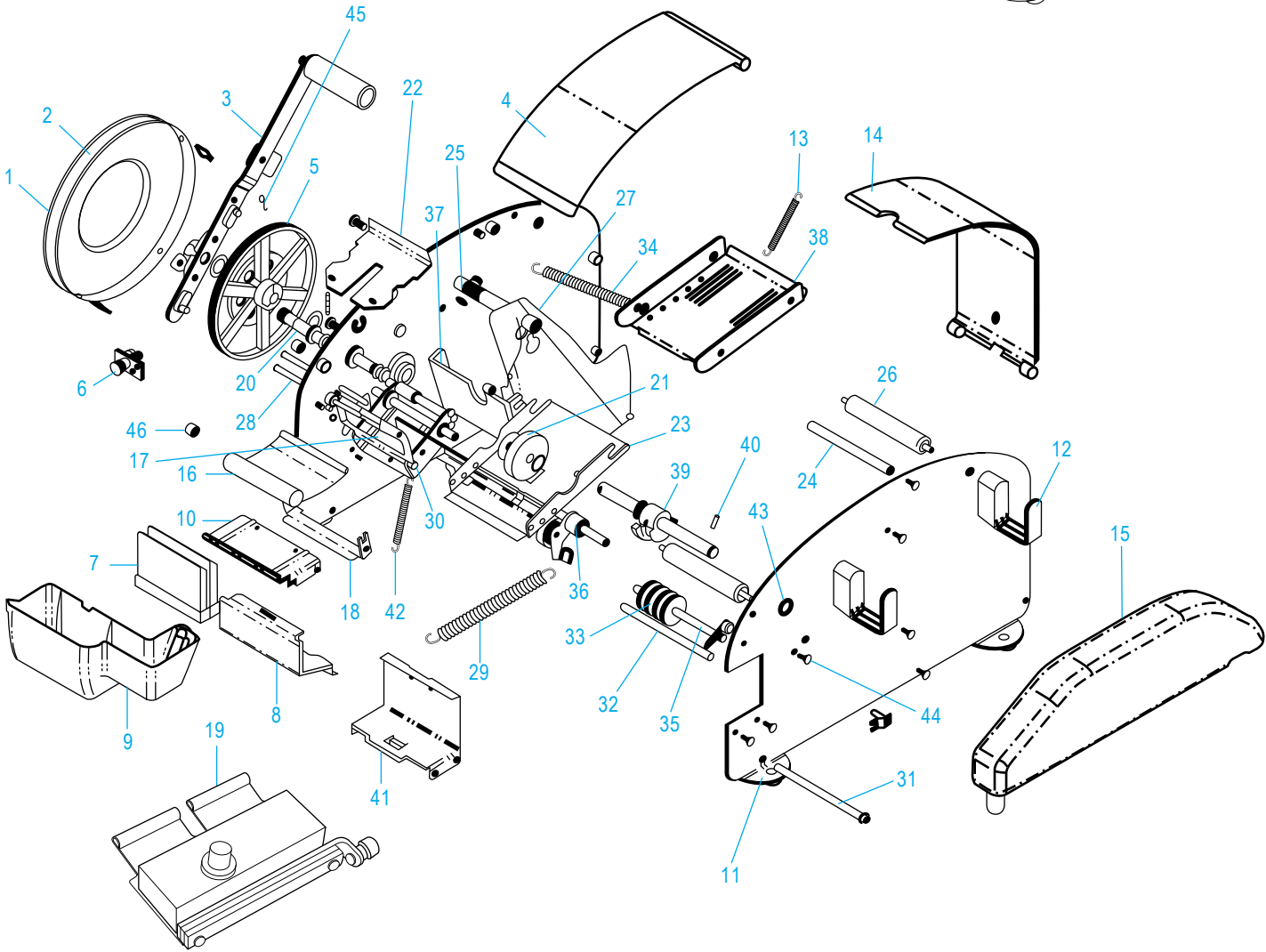
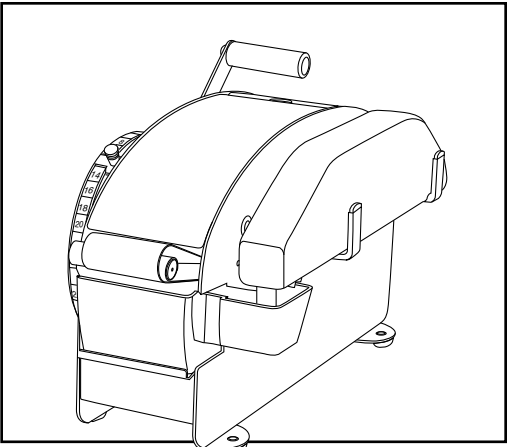


ULINE H-35, H-669
BETTER PACK MANUAL
333 PLUS KRAFT TAPE
DISPENSER

1-800-295-5510
 uline.com



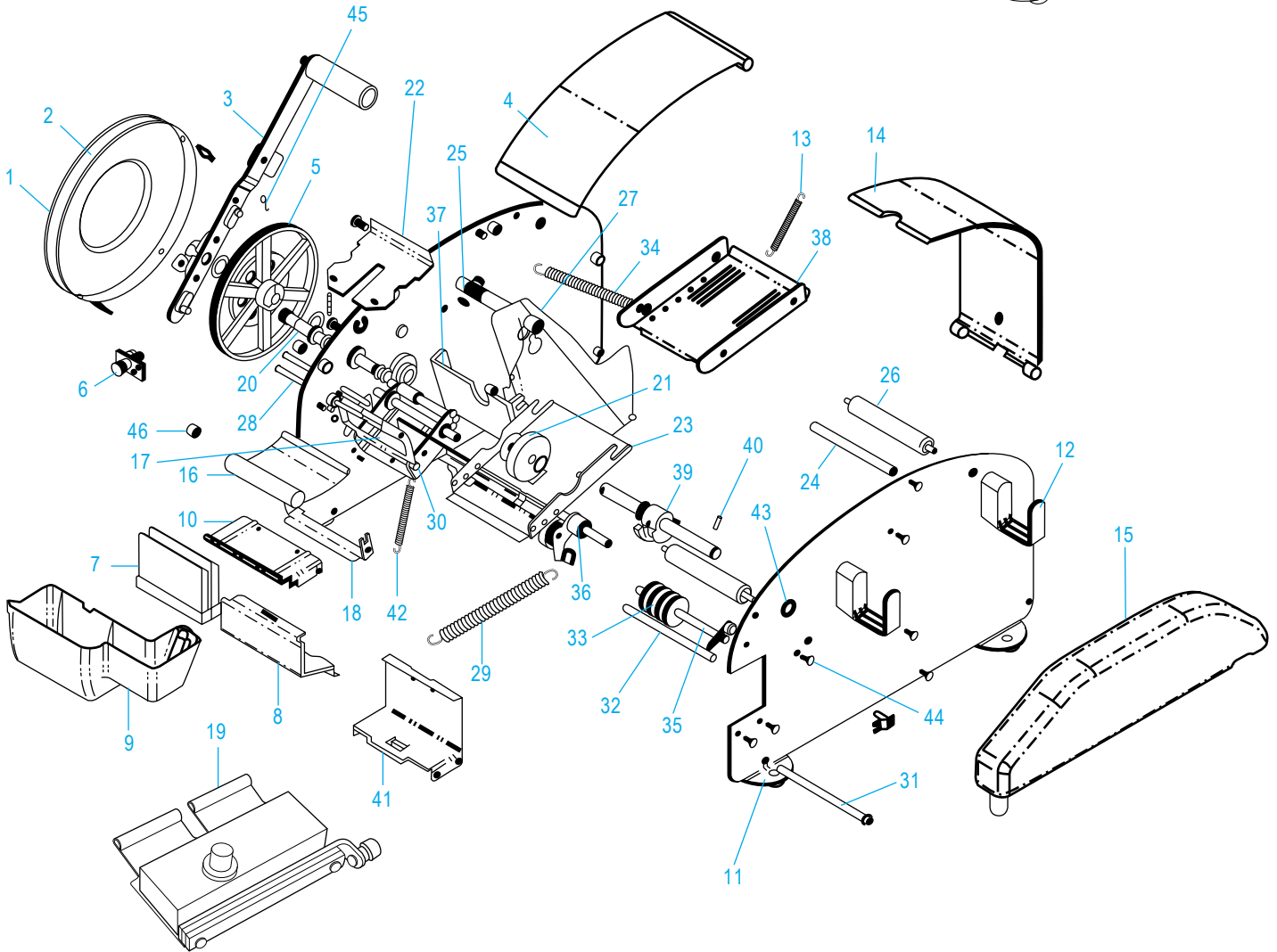
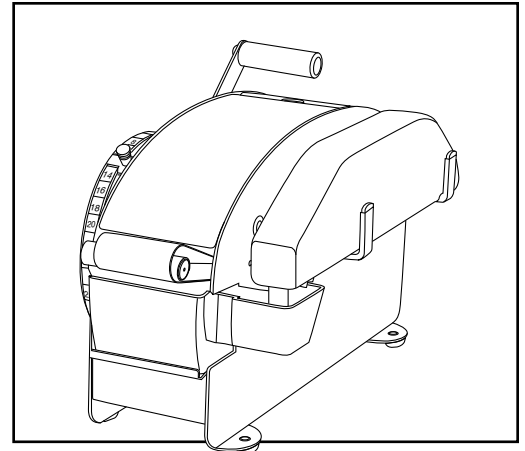
#	DESCRIPTION	QTY.	ULINE PART NO.	MFG. PART NO.
1	Drum	1	H-35-FM80	FM-80
2	Scale Nameplate	1	H-35-FM79	FM-79
3	Crank/Pawl/Handle Assembly	1	H-35FM41FX	FM-41-FX
4	Cover	1	H-35-FM4	FM-4
5	Drive Gear Assembly	1	H-35GE79X	GE-79-X
6	Feed Stop Assembly	1	H-35-FM110XX	FM-110-XX
7	Brush Kit	2	H-35B	PW-107A-K
8	Lower Front Cover	1	H-35-FM3	FM-3

**BETTER PACK MANUAL
333 PLUS KRAFT TAPE
DISPENSER**

#	DESCRIPTION	QTY.	ULINE PART NO.	MFG. PART NO.
9	Tank Assembly	1	H-35-FM6AX	FM-6-AX
10	Tank Shelf	1	H-35FM40GLD	FM-40
11	Rubber Foot	4	H-35-A47	A-47
12	Bottle Bracket	2	H-35-BRACKET	FF-612-P
13	Spring	1	H-35-FM64	FM-64
14	Cover	1	H-35-FM5	FM-5
15	Water Bottle	1	H-35WB	FF-610-0
16	Pressure Plate Assembly (For H-35 Only)	1	H-35FM16X	FM-16X
17	Blade Kit	1	H-35FM20BXK	FM-20BX-K
18	Support Bracket	1	H-35-FM130JX	FM-130-JX
19	Heater (For H-669 Only)	1	H-669HEATER	FM55PXXXX
20	Shaft Pinion Sub-Assembly	1	H-35FM49X	FM-49-X
21	Urethane Feed Wheel	1	H-800-506500	E555-065-00
22	Upper Tape Plate	1	H-35-FM12EL	FM-12-EL
23	Lower Tape Plate	1	H-35-FM11X	FM-11-X
24	Tie Rod	1	H-35-FM117	FM-117
25	Tie Rod Slotted	1	H-35-FM56	FM-56
26	Tape Roller Assembly	1	H-35FM59X	FM-59-X
27	Roll Guide	2	-----	FM-300
28	Support Rod	1	H-35FM15	FM-15
29	Handle Return Spring	1	H-35FM48AX	FM-48-AX
30	Rocker Sub-Assembly	1	H-35-FM26XXX	FM-26-XXX
31	Tie Screw	1	-----	FM-61
32	Rocker Stop Bar Assembly	1	H-35-FM108X	FM-108-X
33	Wood Spool	1	H-35-WDSPOOL	0010500
34	Spring Hook Assembly	1	H-669-SM33AX	FM-33-AX
35	Pulley Shaft	1	H-35PULSHFT	FM-67
36	Idler Shaft Sub-Assembly	1	H-35FM39XXX	FM-39-XXX
37	Vertical Tie Plate	1	H-35-FM58	FM-58P
38	Basket	1	-----	FM-57X
39	Shaft Cam Assembly	1	H-35-ASSEMBL	FM-46-X
40	Roll Pin 3/16 x 1"	1	-----	235190
41	Safety Baffle	1	H-35-SAFETY	TS33-032001
42	Tension Spring	2	H-35FM23HD	FM23HD
43	3/16" Side Retaining Ring	1	H-35WK21BS	WK21BS
44	Screw For The H-35 And H-669	1	H-35FM96	FM96
45	Pawl Spring	1	H-35-K45	K45
46	Cylinder Weights for H-35	1	H-35-WEIGHT	FM-17
	J Plate (For H-669 Only) (Not Shown)	1	H-35-FM126J	FM-126J
	Feed Wheel Conversion Kit (Not Shown)	1	H-35FM304K	FM-304-K

ULINE H-35, H-669
BETTER PACK
DESPACHADOR MANUAL
333 PLUS PARA CINTA KRAFT

01-800-295-5510
 uline.mx



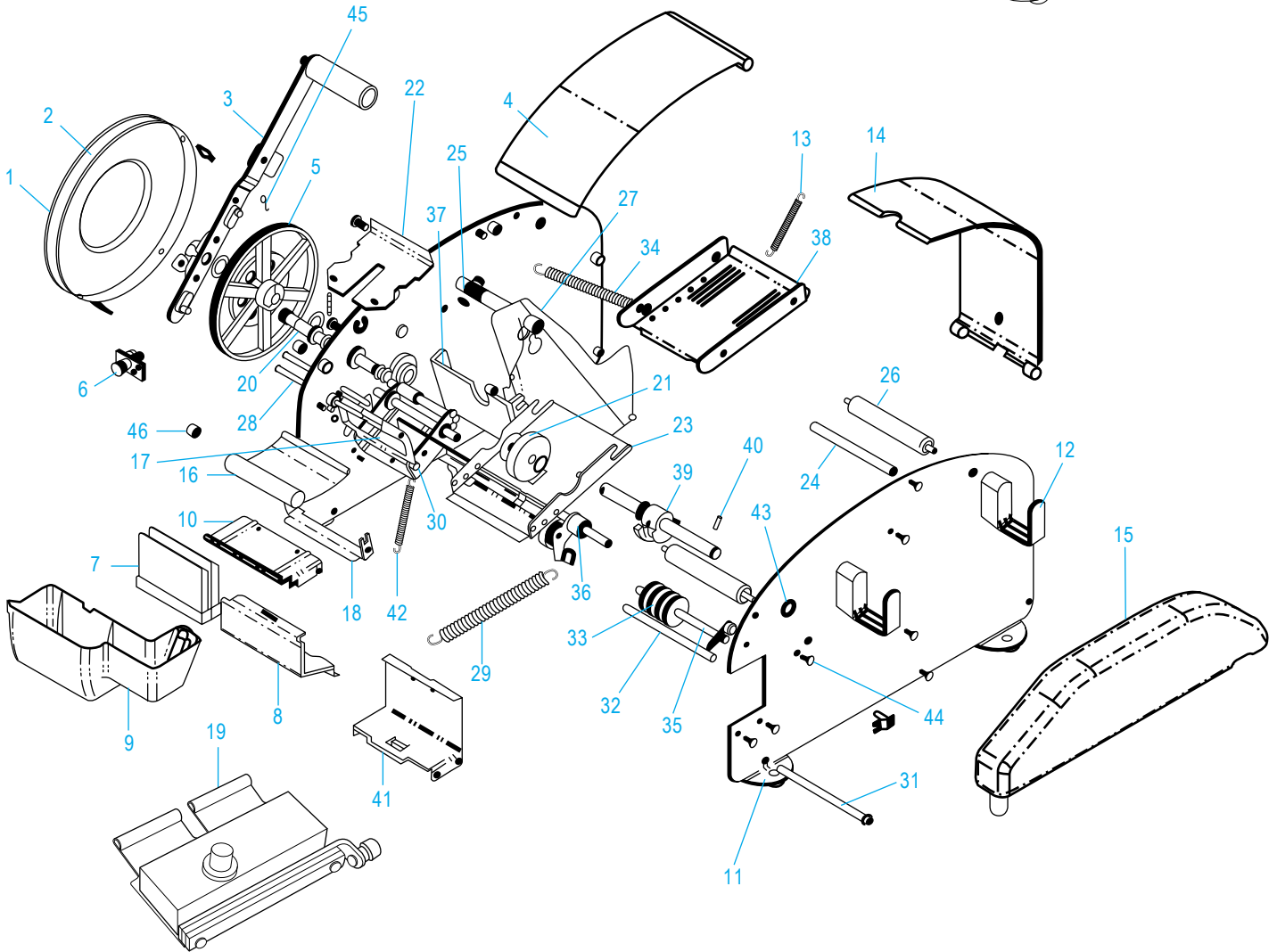
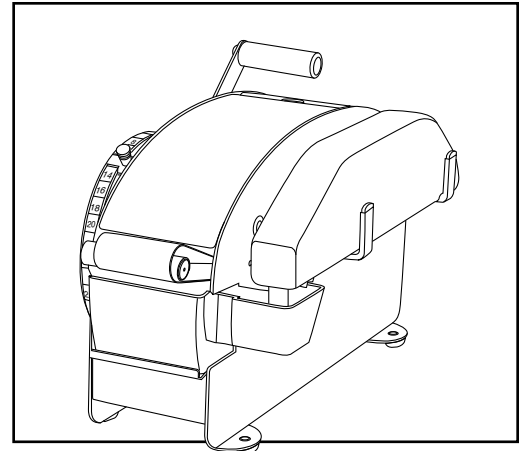
#	DESCRIPCIÓN	CANT.	NO. DE PARTE DE ULINE	NO. DE PARTE DEL FABRICANTE
1	Tambor	1	H-35-FM80	FM-80
2	Placa del Nombre de Báscula	1	H-35-FM79	FM-79
3	Ensamble de Manija/Trinquete/Asa	1	H-35FM41FX	FM-41-FX
4	Cubierta	1	H-35-FM4	FM-4
5	Ensamble del Engranaje de Dirección	1	H-35GE79X	GE-79-X
6	Ensamble del Tope de Alimentación	1	H-35-FM110XX	FM-110-XX
7	Kit de Cepillo	2	H-35B	PW-107A-K
8	Cubierta Frontal Inferior	1	H-35-FM3	FM-3

#	DESCRIPCIÓN	CANT.	NO. DE PARTE DE ULINE	NO. DE PARTE DEL FABRICANTE
9	Ensamble del Tanque	1	H-35-FM6AX	FM-6-AX
10	Repisa del Tanque	1	H-35FM40GLD	FM-40
11	Pata de Hule	4	H-35-A47	A-47
12	SopORTE de Botella	2	H-35-BRACKET	FF-612-P
13	Resorte	1	H-35-FM64	FM-64
14	Cubierta	1	H-35-FM5	FM-5
15	Botella para Agua	1	H-35WB	FF-610-0
16	Ensamble de Placa de Presión (Solo para H-35)	1	H-35FM16X	FM-16X
17	Kit de Navaja	1	H-35FM20BXK	FM-20BX-K
18	Abrazadera de SopORTE	1	H-35-FM130JX	FM-130-JX
19	Calentador (Solo para H-669)	1	H-669HEATER	FM55PXXXK
20	Subensamble del Eje del Piñón	1	H-35FM49X	FM-49-X
21	Rueda de Alimentación de Uretano	1	H-800-506500	E555-065-00
22	Placa Superior de Cinta	1	H-35-FM12EL	FM-12-EL
23	Placa Inferior de Cinta	1	H-35-FM11X	FM-11-X
24	Rodillo de Acoplamiento	1	H-35-FM117	FM-117
25	Rodillo de Acoplamiento Ranurado	1	H-35-FM56	FM-56
26	Ensamble del Rollo de Cinta	1	H-35FM59X	FM-59-X
27	Guía de Rollo	2	-----	FM-300
28	SopORTE del Rodillo	1	H-35FM15	FM-15
29	Resorte de Retorno del Asa	1	H-35FM48AX	FM-48-AX
30	Subensamble del Balancín	1	H-35-FM26XXX	FM-26-XXX
31	Tornillo de Acoplamiento	1	-----	FM-61
32	Ensamble de Barra del Balancín	1	H-35-FM108X	FM-108-X
33	Carrete de Madera	1	H-35-WDSPPOOL	0010500
34	Ensamble del Resorte de Gancho	1	H-669-SM33AX	FM-33-AX
35	Eje de Polea	1	H-35PULSHFT	FM-67
36	Subensamble del Eje Tensor	1	H-35FM39XXX	FM-39-XXX
37	Placa Vertical de Acoplamiento	1	H-35-FM58	FM-58P
38	Canastilla	1	-----	FM-57X
39	Ensamble del Eje de Leva	1	H-35-ASSEMBL	FM-46-X
40	Pin 0.47625 x 2.54 cm (3/16 x 1") del Rollo	1	-----	235190
41	Deflector de Seguridad	1	H-35-SAFETY	TS33-032001
42	Resorte de Tensión	2	H-35FM23HD	FM23HD
43	Anillo Lateral de Retención de 0.47625 cm (3/16")	1	H-35WK21BS	WK21BS
44	Tornillo para H-35 y H-669	1	H-35FM96	FM96
45	Resorte para Trinquete	1	H-35-K45	K45
46	Pesas Cilíndricas para H-35	1	H-35-WEIGHT	FM-17
	Plato J (Solo para H-669) (No se Muestra)	1	H-35-FM126J	FM-126J
	Kit de Conversión de Rueda de Alimentación (No se Muestra)	1	H-35FM304K	FM-304-K

ULINE H-35, H-669

**MANUEL BETTER PACK
RUBAN KRAFT 333 PLUS
DISTRIBUTEUR**

1-800-295-5510
uline.ca



#	DESCRIPTION	QTÉ	RÉF. ULINE	RÉF. DU FABRICANT
1	Tambour	1	H-35-FM80	FM-80
2	Plaque signalétique échelle	1	H-35-FM79	FM-79
3	Manivelle/cliquet/poignée	1	H-35FM41FX	FM-41-FX
4	Couvercle	1	H-35-FM4	FM-4
5	Engrenage d'entraînement	1	H-35GE79X	GE-79-X
6	Arbre d'alimentation	1	H-35-FM110XX	FM-110-XX
7	Jeu de brosse	2	H-35B	PW-107A-K
8	Couvercle avant inférieur	1	H-35-FM3	FM-3

**MANUEL BETTER PACK
RUBAN KRAFT 333 PLUS
DISTRIBUTEUR**

#	DESCRIPTION	QTÉ	RÉF. ULINE	RÉF. DU FABRICANT
9	Ensemble de réservoir	1	H-35-FM6AX	FM-6-AX
10	Tablette de réservoir	1	H-35FM40GLD	FM-40
11	Pied en caoutchouc	4	H-35-A47	A-47
12	Support à bouteille	2	H-35-BRACKET	FF-612-P
13	Ressort	1	H-35-FM64	FM-64
14	Couvercle	1	H-35-FM5	FM-5
15	Bouteille à eau	1	H-35WB	FF-610-0
16	Ensemble plaque de pression (pour H-35 seulement)	1	H-35FM16X	FM-16X
17	Jeu de lame	1	H-35FM20BXK	FM-20BX-K
18	Ferrure de support	1	H-35-FM130JX	FM-130-JX
19	Élément de chauffage (pour H-669 seulement)	1	H-669HEATER	FM55PXXXK
20	Sous-ensemble pignon d'arbre	1	H-35FM49X	FM-49-X
21	Roue d'alimentation en uréthane	1	H-800-506500	E555-065-00
22	Plateau à ruban supérieur	1	H-35-FM12EL	FM-12-EL
23	Plateau à ruban inférieur	1	H-35-FM11X	FM-11-X
24	Tige	1	H-35-FM117	FM-117
25	Tige fendue	1	H-35-FM56	FM-56
26	Rouleau de ruban	1	H-35FM59X	FM-59-X
27	Guide de rouleau	2	-----	FM-300
28	Tige de support	1	H-35FM15	FM-15
29	Ressort renvoi de manivelle	1	H-35FM48AX	FM-48-AX
30	Sous-ensemble bascule	1	H-35-FM26XXX	FM-26-XXX
31	Vis de biellette	1	-----	FM-61
32	Barre d'arrêt de bascule	1	H-35-FM108X	FM-108-X
33	Bobine en bois	1	H-35-WDSPPOOL	0010500
34	Ensemble crochet ressort	1	H-669-SM33AX	FM-33-AX
35	Arbre de poulie	1	H-35PULSHFT	FM-67
36	Sous-ensemble arbre porteur	1	H-35FM39XXX	FM-39-XXX
37	Plaque de fixation verticale	1	H-35-FM58	FM-58P
38	Panier	1	-----	FM-57X
39	Arbre à came	1	H-35-ASSEMBL	FM-46-X
40	Cheville de rouleau 0,47625 x 2.54 cm (3/16 x 1 po)	1	-----	235190
41	Chicane de sécurité	1	H-35-SAFETY	TS33-032001
42	Ressort de tension	2	H-35FM23HD	FM23HD
43	Bague de retenue latérale 0,47625 cm (3/16 po)	1	H-35WK21BS	WK21BS
44	Vis pour H-35 et H-669	1	H-35FM96	FM96
45	Ressort à cliquet	1	H-35-K45	K45
46	Poids cylindre pour H-35	1	H-35-WEIGHT	FM-17
	Plaque J (pour H-669 seulement) (non illustré)	1	H-35-FM126J	FM-126J
	Trousse de conversion roue d'entraînement (non illustrée)	1	H-35FM304K	FM-304-K