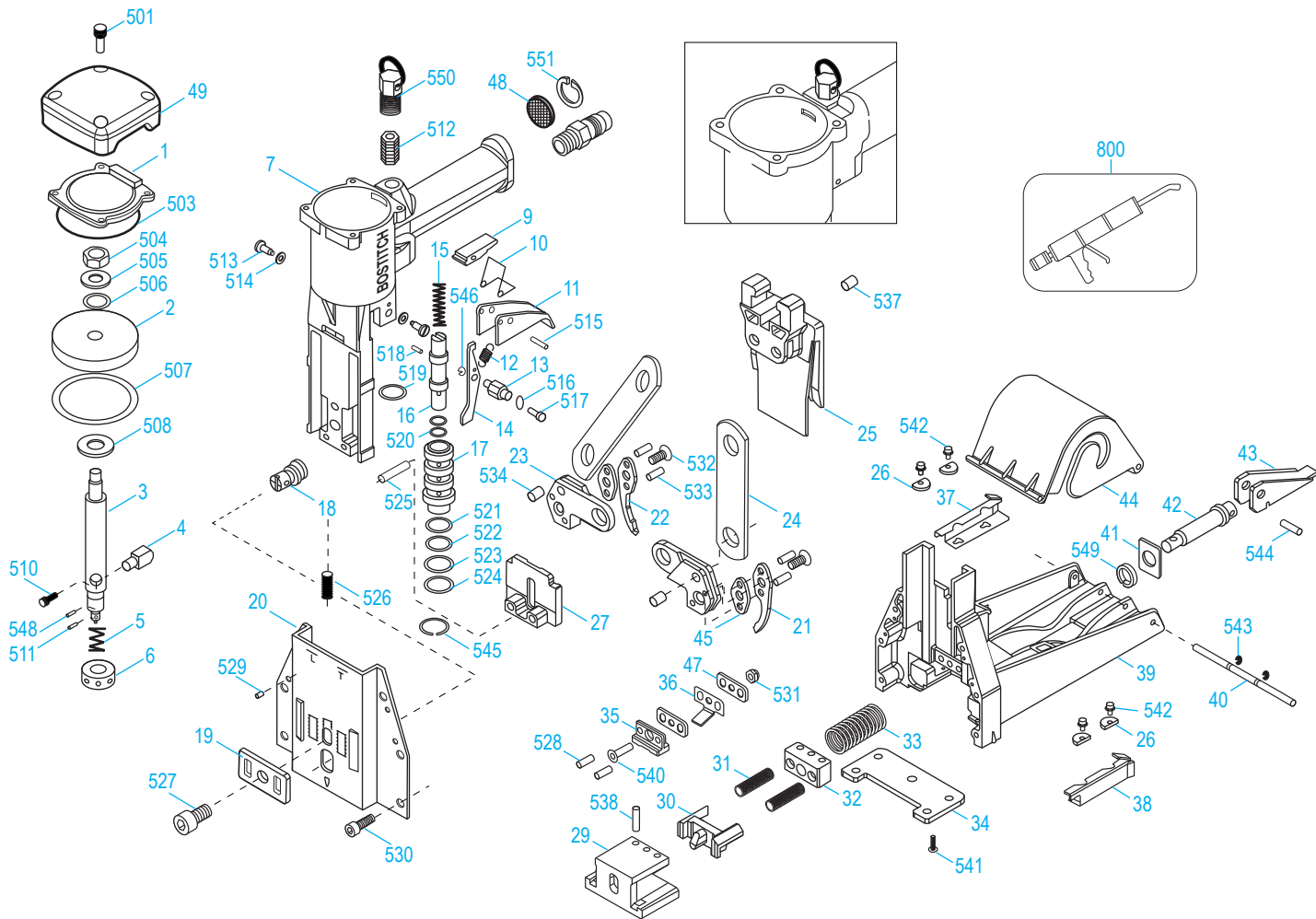
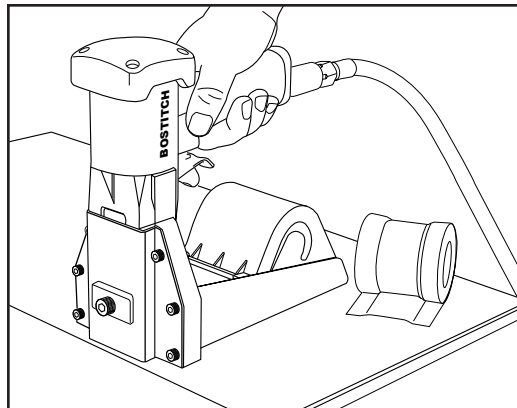


ULINE H-3530 BOSTITCH® ROLL FEED PNEUMATIC STAPLER

1-800-295-5510
uline.com



ULINE H-3530
BOSTITCH® ROLL FEED
PNEUMATIC STAPLER

1-800-295-5510
 uline.com

#	DESCRIPTION	QTY.	ULINE PART NO.	MFG. PART NO.
1	Cylinder Head	1	-----	A01200110
2	Piston	1	-----	A02800201
3	Piston Rod	1	-----	A02800301
4	Cam Pin	1	-----	A00100401
5	Spring	1	H-3530-5	A00100501
6	Nut - Adjustable	1	-----	A00100601
7	Body Unit	1	-----	ADCS-P31
9	Rocker	1	-----	A00100902
10	Spring	1	-----	A00101001
11	Trigger	1	-----	A00101101
12	Spring	1	H-3530-12	A00101201
13	Pin - Adjustable	1	-----	A00101301
14	Lever - Cycle	1	-----	A00101402
15	Spring	1	H-3530-15	A00101501
16	Valve Stem	1	-----	A00101601
17	Valve Body	1	-----	A00101702
18	Pivot Pin	1	-----	A00101801
19	Plate - Adjustable	1	-----	A00101901
20	Bracket - Front	1	-----	A01102501
21	Clincher - Reversible	1	-----	A01900503
22	Clincher - Reversible	1	H-3530-22	A01900503
23	Clincher Lever	1	H-3530-23	A00102301
24	Link	1	H-3530-24	A00102401
25	Driver	1	H-3530-25	A02202802
27	Driver Guide Unit	1	H-3530-DGU	A02200202
29	Anvil	1	-----	A02200603
30	Pusher	1	H-3530-30	A02200702
31	Spring	2	H-3530-31	A02201101
32	Anvil Cap	1	H-3530-32	A02200501
33	Spring	1	H-3530-33	A02201201
34	Plate Support	1	H-3530-34	A02200901
35	Top Guide	1	H-3530-35	A02202901
36	Leaf Spring	1	H-3530-36	A00201803
37	Coil Guide-R.H.	1	-----	A07600401
38	Coil Guide-L.H.	1	-----	A07600501
39	Magazine Seat	1	H-3530-39	A02200110

ULINE H-3530
**BOSTITCH® ROLL FEED
PNEUMATIC STAPLER**

1-800-295-5510
uline.com

#	DESCRIPTION	QTY.	ULINE PART NO.	MFG. PART NO.
40	Pin-Cover Hinge	1	H-3530-40	A02201301
42	Pin-Jam Release	1	H-3530-42	A02200801
43	Lever-Jam Release	1	H-3530-43	A02201001
44	Cover	1	H-3530-44	A02201402
45	Spacer	2	H-3530-45	A02300801
47	Washer	2	H-3530-47	A02202402
48	Silencer	1	-----	BAI1401
49	Cover	1	H-3532-42	9R189951
501	Bolt	4	-----	9R189952
502	Screw - Hex Socket Head (Not Shown)	4	-----	BAC0604142
503	O-Ring	1	H-3530-503	BAB017537
504	Hex Nut	1	-----	BAD02061
505	Washer	1	-----	BAE06094
506	O-Ring	1	-----	BAB017076
507	O-Ring	1	H-3530-507	BAB057476
508	Washer	1	-----	A00104101
509	Spring Washer (Not Shown)	1	-----	BAE01042
510	Screw - Hex Socket Head	1	-----	BAC0404102
511	Spring Pin	1	-----	BAA025014
512	Hex Socket Headless Bolt	1	-----	BAC0312122
513	Screw-Trigger	1	-----	A00104401
514	Spring Washer	1	-----	BAE01042
515	Pin-Spring	1	-----	BAA030020
516	Washer- Lock Tooth	1	-----	BAE02042
517	Screw - Hex Socket Head	1	-----	BAC0404102
518	Spring Pin	1	-----	BAA030010
519	O-Ring	1	H-3530-519	BAB017124
520	O-Ring	2	H-3530-520	BAB017076
521	O-Ring	1	H-3530-521	BAB016145
522	O-Ring	1	H-3530-522	BAB016150
523	O-Ring	1	H-3530-523	BAB016155
524	O-Ring	1	H-3530-524	BAB016160
525	Rod	1	-----	A00104702
526	Hex Socket Headless Bolt	1	-----	BAC0306142
527	Hex Head Screw	1	-----	BAC0608162
528	Spring Pin	2	H-3530-528	BAA050014

ULINE H-3530
**BOSTITCH® ROLL FEED
PNEUMATIC STAPLER**

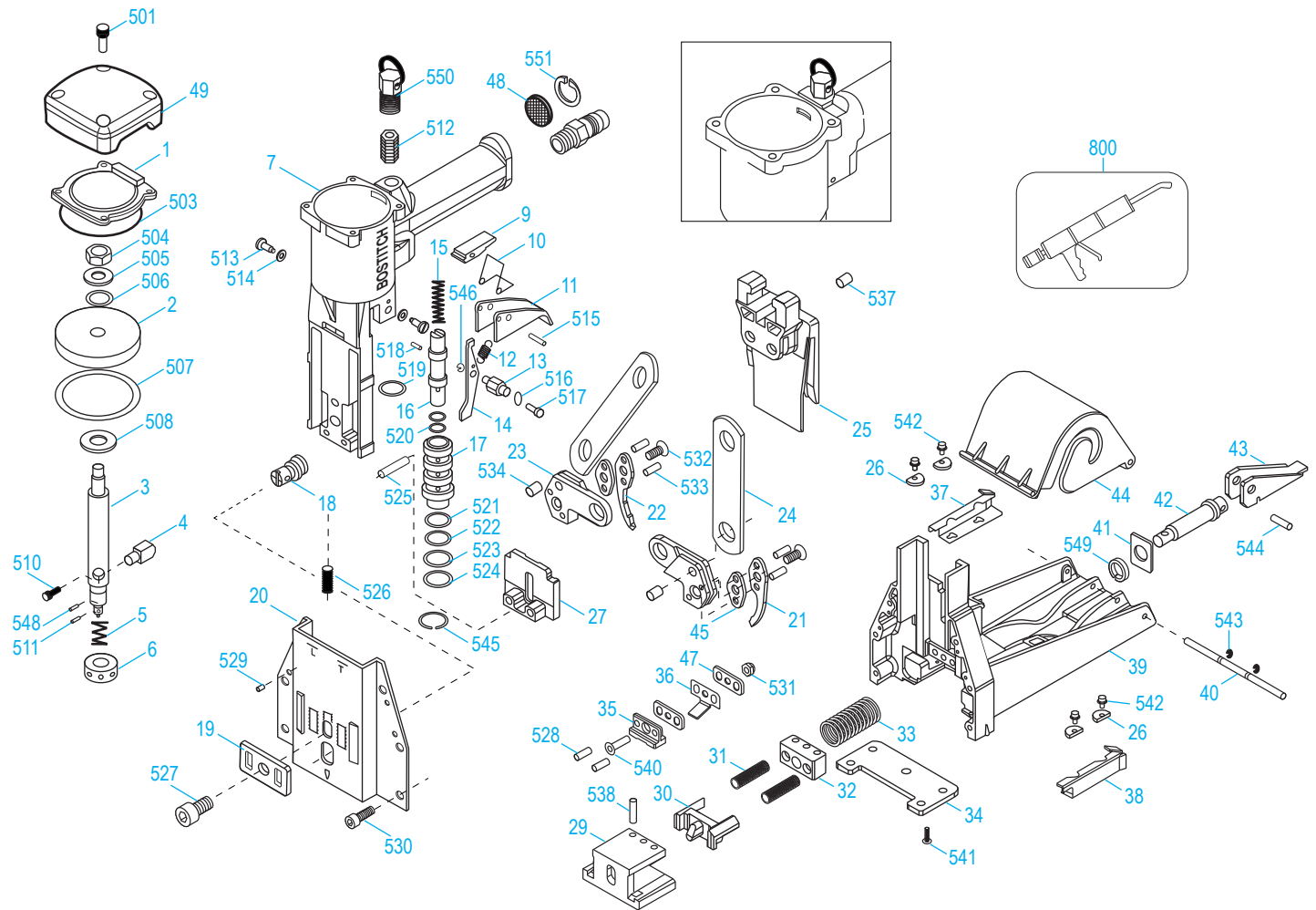
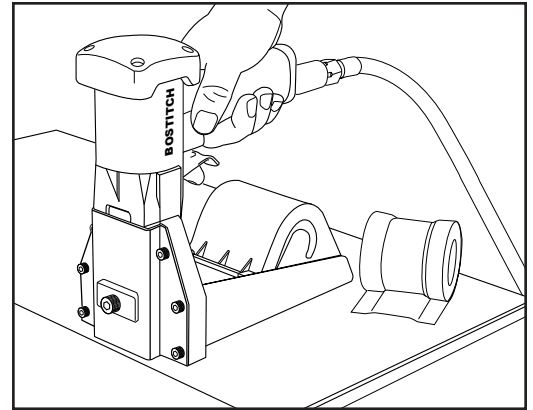
1-800-295-5510
uline.com

#	DESCRIPTION	QTY.	ULINE PART NO.	MFG. PART NO.
529	Spring Bin	1	-----	BAA030010
530	Screw - Hex Socket Head	6	-----	BAC0605142
531	Locknut	1	H-3530-531	BAD01051
532	Hex Head Socket Flat Counter	1	-----	A00106301
533	Pin	4	-----	A00104501
534	Pin	2	-----	A00104602
538	Pin - Spring	1	H-3530-538	BAA040022
540	Hex Head Socket Flat Counter	1	H-3530-540	BAC0205202
541	Screw - Hex Head Socket Flat H	4	H-3530-541	BAC0205082
542	Hex Socket Head Bolt	1	-----	BAC0603082
543	Ring - Retaining	2	-----	BAF10252
544	Pin - Spring	1	H-3530-544	BAA040020
545	Ring - Retainer	1	-----	BAF22002
546	Ring - Retaining	1	-----	BAF10252
547	Heli-Coil (Not Shown)	1	-----	BAG010602
548	Plastic Pin	1	-----	A00104901
549	Washer	1	-----	A02203102
550	Counter Balancer Han	1	-----	C0011201
551	Ring - Retainer	1	-----	BAF22002
800	Lube (2CC)	1	-----	100653
800	Lube (1Lb. Can)	1	-----	100679

ULINE H-3530

**BOSTITCH®
ENGRAPADORA
NEUMÁTICA
DE ROLLO**

01-800-295-5510
uline.mx



ULINE H-3530**BOSTITCH®
ENGRAPADORA
NEUMÁTICA
DE ROLLO**

01-800-295-5510

uline.mx

#	DESCRIPCIÓN	CANT.	NO. DE PARTE DE ULINE	NO. DE PARTE DEL FABRICANTE
1	Cabeza del Cilindro	1	-----	A01200110
2	Pistón	1	-----	A02800201
3	Varilla de Pistón	1	-----	A02800301
4	Perno de Leva	1	-----	A00100401
5	Resorte	1	H-3530-5	A00100501
6	Tuerca - Ajustable	1	-----	A00100601
7	Unidad del Cuerpo	1	-----	ADCS-P31
9	Balancín	1	-----	A00100902
10	Resorte	1	-----	A00101001
11	Gatillo	1	-----	A00101101
12	Resorte	1	H-3530-12	A00101201
13	Perno - Ajustable	1	-----	A00101301
14	Palanca - Ciclo	1	-----	A00101402
15	Resorte	1	H-3530-15	A00101501
16	Vástago de la Válvula	1	-----	A00101601
17	Cuerpo de la Válvula	1	-----	A00101702
18	Perno Giratoria	1	-----	A00101801
19	Placa - Ajustable	1	-----	A00101901
20	SopORTE - Frontal	1	-----	A01102501
21	Remachador - Reversible	1	-----	A01900503
22	Remachador - Reversible	1	H-3530-22	A01900503
23	Palanca del Remachador	1	H-3530-23	A00102301
24	Enlace	1	H-3530-24	A00102401
25	Conductor	1	H-3530-25	A02202802
27	Unidad de Guía Conductor	1	H-3530-DGU	A02200202
29	Yunque	1	-----	A02200603
30	Empujador	1	H-3530-30	A02200702
31	Resorte	2	H-3530-31	A02201101
32	Tapa de Yunque	1	H-3530-32	A02200501
33	Resorte	1	H-3530-33	A02201201
34	SopORTE de Placa	1	H-3530-34	A02200901
35	Guía Superior	1	H-3530-35	A02202901
36	Resorte de Ballesta	1	H-3530-36	A00201803
37	Guía de Bobina - derecha	1	-----	A07600401
38	Guía de Bobina - izquierda	1	-----	A07600501
39	SopORTE de Cartucho	1	H-3530-39	A02200110

ULINE H-3530**BOSTITCH®
ENGRAPADORA
NEUMÁTICA
DE ROLLO**

01-800-295-5510

uline.mx

#	DESCRIPCIÓN	CANT.	NO. DE PARTE DE ULINE	NO. DE PARTE DEL FABRICANTE
40	Perno - Bisagra de Cubierta	1	H-3530-40	A02201301
42	Perno - Liberador de Atasco	1	H-3530-42	A02200801
43	Palanca - Liberador de Atasco	1	H-3530-43	A02201001
44	Cubierta	1	H-3530-44	A02201402
45	Separador	2	H-3530-45	A02300801
47	Rondana	2	H-3530-47	A02202402
48	Silenciador	1	-----	BAI1401
49	Cubierta	1	H-3532-42	9R189951
501	Perno	4	-----	9R189952
502	Tornillo - con Cabeza con Hueco Hexagonal (No se muestra)	4	-----	BAC0604142
503	Anillo-O	1	H-3530-503	BAB017537
504	Tuerca Hexagonal	1	-----	BAD02061
505	Rondana	1	-----	BAE06094
506	Anillo-O	1	-----	BAB017076
507	Anillo-O	1	H-3530-507	BAB057476
508	Rondana	1	-----	A00104101
509	Rondana con Resorte (No se muestra)	1	-----	BAE01042
510	Tornillo - con Cabeza con Hueco Hexagonal	1	-----	BAC0404102
511	Perno con Resorte	1	-----	BAA025014
512	Perno sin Cabeza con Hueco Hexagonal	1	-----	BAC0312122
513	Tornillo - Gatillo	1	-----	A00104401
514	Rondana con Resorte	1	-----	BAE01042
515	Perno - Resorte	1	-----	BAA030020
516	Rondana - Diente de Bloqueo	1	-----	BAE02042
517	Tornillo - con Cabeza con Hueco Hexagonal	1	-----	BAC0404102
518	Perno con Resorte	1	-----	BAA030010
519	Anillo-O	1	H-3530-519	BAB017124
520	Anillo-O	2	H-3530-520	BAB017076
521	Anillo-O	1	H-3530-521	BAB016145
522	Anillo-O	1	H-3530-522	BAB016150
523	Anillo-O	1	H-3530-523	BAB016155
524	Anillo-O	1	H-3530-524	BAB016160
525	Varilla	1	-----	A00104702
526	Perno sin Cabeza con Hueco Hexagonal	1	-----	BAC0306142
527	Tornillo de Cabeza Hexagonal	1	-----	BAC0608162
528	Perno con Resorte	2	H-3530-528	BAA050014

ULINE H-3530**BOSTITCH®****ENGRAPADORA****NEUMÁTICA****DE ROLLO**

01-800-295-5510

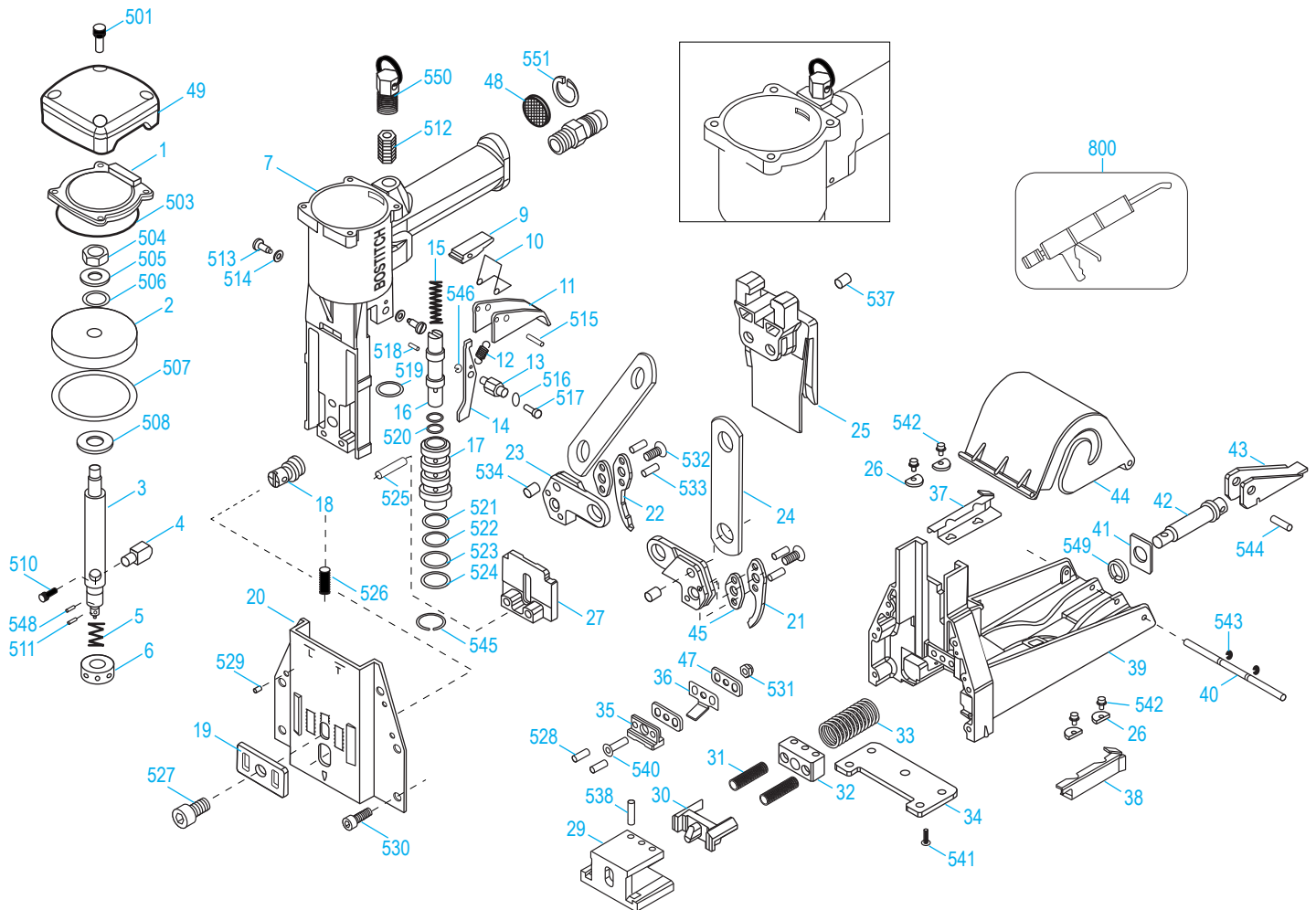
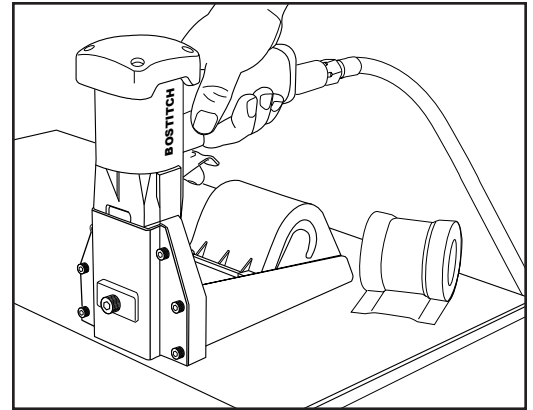
uline.mx

#	DESCRIPCIÓN	CANT.	NO. DE PARTE DE ULINE	NO. DE PARTE DEL FABRICANTE
529	Contenedor para Resorte	1	-----	BAA030010
530	Tornillo - con Cabeza con Hueco Hexagonal	6	-----	BAC0605142
531	Contratuercas	1	H-3530-531	BAD01051
532	Tornillo de Cabeza Plana con Hueco Hexagonal	1	-----	A00106301
533	Perno	4	-----	A00104501
534	Perno	2	-----	A00104602
538	Perno - Resorte	1	H-3530-538	BAA040022
540	Tornillo de Cabeza Plana con Hueco Hexagonal	1	H-3530-540	BAC0205202
541	Tornillo - con Cabeza Plana con Hueco Hexagonal H	4	H-3530-541	BAC0205082
542	Tornillo con Cabeza con Hueco Hexagonal	1	-----	BAC0603082
543	Anillo - Retención	2	-----	BAF10252
544	Perno - Resorte	1	H-3530-544	BAA040020
545	Anillo - Retenedor	1	-----	BAF22002
546	Anillo - Retención	1	-----	BAF10252
547	Bobina Helicoidal (No se muestra)	1	-----	BAG010602
548	Perno de Plástico	1	-----	A00104901
549	Rondana	1	-----	A02203102
550	Colgador de Contrabalance	1	-----	C0011201
551	Anillo - Retenedor	1	-----	BAF22002
800	Lubricante (2CC)	1	-----	100653
800	Lubricante (lata de 1Lb.)	1	-----	100679

ULINE H-3530

**BOSTITCH^{MD} – AGRAFEUSE
PNEUMATIQUE AVEC
ROULEAU D'ALIMENTATION**

1-800-295-5510
uline.ca



ULINE H-3530**BOSTITCH^{MD} – AGRAFEUSE
PNEUMATIQUE AVEC
ROULEAU D'ALIMENTATION**

1-800-295-5510

uline.ca

#	DESCRIPTION	QTÉ	RÉF. ULINE	RÉF. DU FABRICANT
1	Tête de cylindre	1	-----	A01200110
2	Piston	1	-----	A02800201
3	Tige de piston	1	-----	A02800301
4	Axe de came	1	-----	A00100401
5	Ressort	1	H-3530-5	A00100501
6	Écrou réglable	1	-----	A00100601
7	Corps	1	-----	ADCS-P31
9	Bascule	1	-----	A00100902
10	Ressort	1	-----	A00101001
11	Détente	1	-----	A00101101
12	Ressort	1	H-3530-12	A00101201
13	Tige réglable	1	-----	A00101301
14	Levier de cyclage	1	-----	A00101402
15	Ressort	1	H-3530-15	A00101501
16	Tige de soupape	1	-----	A00101601
17	Corps de soupape	1	-----	A00101702
18	Axe d'articulation	1	-----	A00101801
19	Plaque réglable	1	-----	A00101901
20	Support avant	1	-----	A01102501
21	Fermeur réversible	1	-----	A01900503
22	Fermeur réversible	1	H-3530-22	A01900503
23	Levier de fermeur	1	H-3530-23	A00102301
24	Lien	1	H-3530-24	A00102401
25	Lame de poussée	1	H-3530-25	A02202802
27	Guide de lame de poussée	1	H-3530-DGU	A02200202
29	Enclume	1	-----	A02200603
30	Pousseur	1	H-3530-30	A02200702
31	Ressort	2	H-3530-31	A02201101
32	Coiffe d'enclume	1	H-3530-32	A02200501
33	Ressort	1	H-3530-33	A02201201
34	Plaque d'appui	1	H-3530-34	A02200901
35	Guide supérieur	1	H-3530-35	A02202901
36	Ressort plat	1	H-3530-36	A00201803
37	Guide droit de rouleau	1	-----	A07600401
38	Guide gauche de rouleau	1	-----	A07600501
39	Assise de magasin	1	H-3530-39	A02200110

ULINE H-3530**BOSTITCH^{MD} – AGRAFEUSE
PNEUMATIQUE AVEC
ROULEAU D'ALIMENTATION**

1-800-295-5510

uline.ca

#	DESCRIPTION	QTÉ	RÉF. ULINE	RÉF. DU FABRICANT
40	Tige de charnière de couvercle	1	H-3530-40	A02201301
42	Tige de dégagement d'obstructions	1	H-3530-42	A02200801
43	Levier de dégagement d'obstructions	1	H-3530-43	A02201001
44	Couvercle	1	H-3530-44	A02201402
45	Entretoise	2	H-3530-45	A02300801
47	Rondelle	2	H-3530-47	A02202402
48	Rondelle insonorisante	1	-----	BAI1401
49	Couvercle	1	H-3532-42	9R189951
501	Boulon	4	-----	9R189952
502	Vis à tête à six pans creux (non illustrée)	4	-----	BAC0604142
503	Joint torique	1	H-3530-503	BAB017537
504	Écrou hexagonal	1	-----	BAD02061
505	Rondelle	1	-----	BAE06094
506	Joint torique	1	-----	BAB017076
507	Joint torique	1	H-3530-507	BAB057476
508	Rondelle	1	-----	A00104101
509	Rondelle à ressort (non illustrée)	1	-----	BAE01042
510	Vis à tête à six pans creux	1	-----	BAC0404102
511	Cheville ressort	1	-----	BAA025014
512	Boulon sans tête à six pans creux	1	-----	BAC0312122
513	Vis de détente	1	-----	A00104401
514	Rondelle à ressort	1	-----	BAE01042
515	Cheville ressort	1	-----	BAA030020
516	Rondelle frein dentée	1	-----	BAE02042
517	Vis à tête à six pans creux	1	-----	BAC0404102
518	Cheville ressort	1	-----	BAA030010
519	Joint torique	1	H-3530-519	BAB017124
520	Joint torique	2	H-3530-520	BAB017076
521	Joint torique	1	H-3530-521	BAB016145
522	Joint torique	1	H-3530-522	BAB016150
523	Joint torique	1	H-3530-523	BAB016155
524	Joint torique	1	H-3530-524	BAB016160
525	Tige	1	-----	A00104702
526	Boulon sans tête à six pans creux	1	-----	BAC0306142
527	Vis à tête hexagonale	1	-----	BAC0608162
528	Cheville ressort	2	H-3530-528	BAA050014

ULINE H-3530**BOSTITCH^{MD} – AGRAFEUSE
PNEUMATIQUE AVEC
ROULEAU D'ALIMENTATION**

1-800-295-5510

uline.ca

#	DESCRIPTION	QTÉ	RÉF. ULINE	RÉF. DU FABRICANT
529	Cheville ressort	1	-----	BAA030010
530	Vis à tête à six pans creux	6	-----	BAC0605142
531	Écrou freiné	1	H-3530-531	BAD01051
532	Vis à tête plate fraisée à six pans creux	1	-----	A00106301
533	Tige	4	-----	A00104501
534	Tige	2	-----	A00104602
538	Cheville ressort	1	H-3530-538	BAA040022
540	Vis à tête plate fraisée à six pans creux	1	H-3530-540	BAC0205202
541	Vis à tête plate à six pans creux	4	H-3530-541	BAC0205082
542	Boulon à tête à six pans creux	1	-----	BAC0603082
543	Bague de retenue	2	-----	BAF10252
544	Cheville ressort	1	H-3530-544	BAA040020
545	Bague de retenue	1	-----	BAF22002
546	Bague de retenue	1	-----	BAF10252
547	Douille filetée Heli-Coil (non illustrée)	1	-----	BAG010602
548	Tige en plastique	1	-----	A00104901
549	Rondelle	1	-----	A02203102
550	Crochet équilibreur	1	-----	C0011201
551	Bague de retenue	1	-----	BAF22002
800	Graisse (2 cc)	1	-----	100653
800	Graisse (récipient d'une [1] lb [0,45 kg])	1	-----	100679