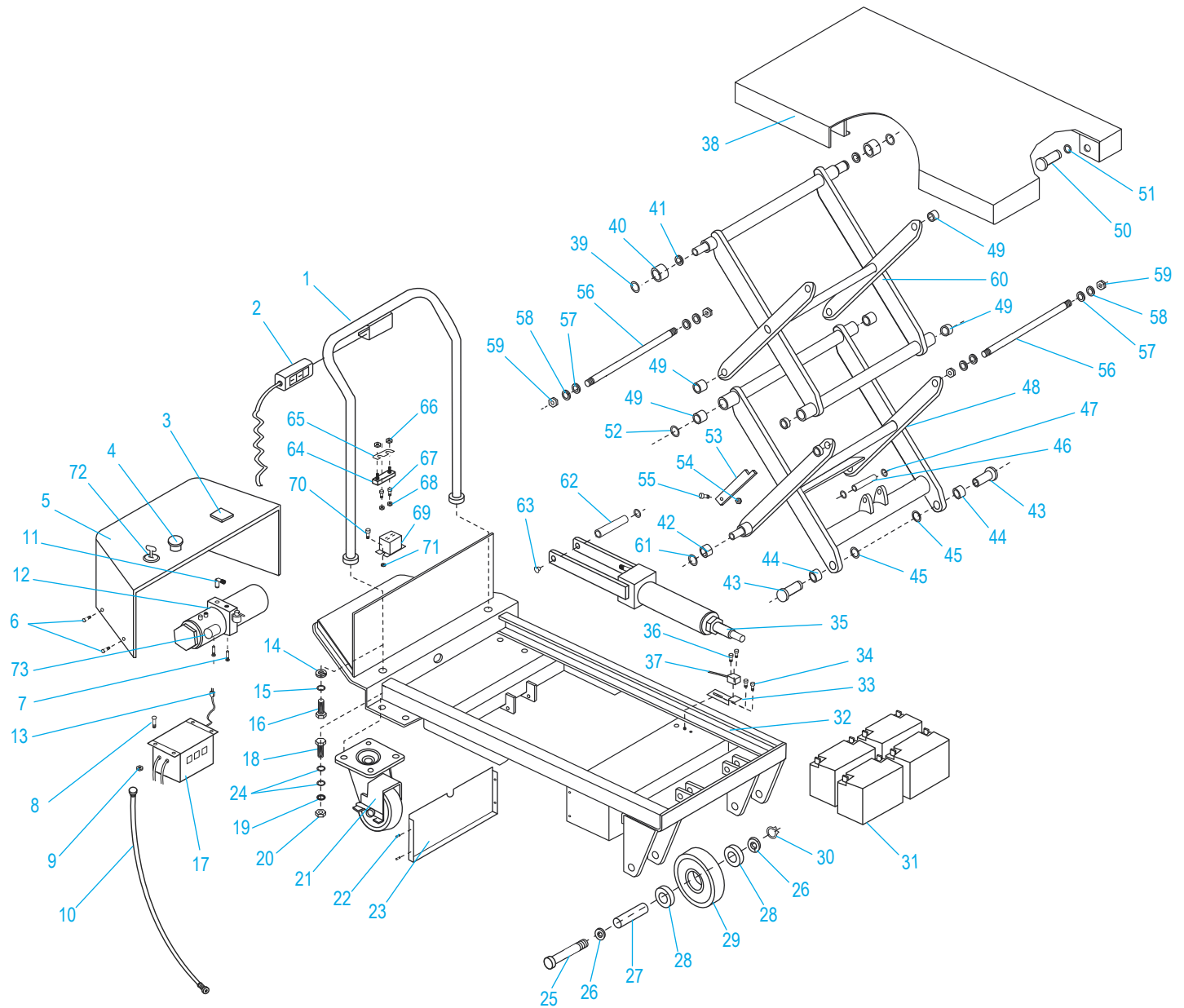
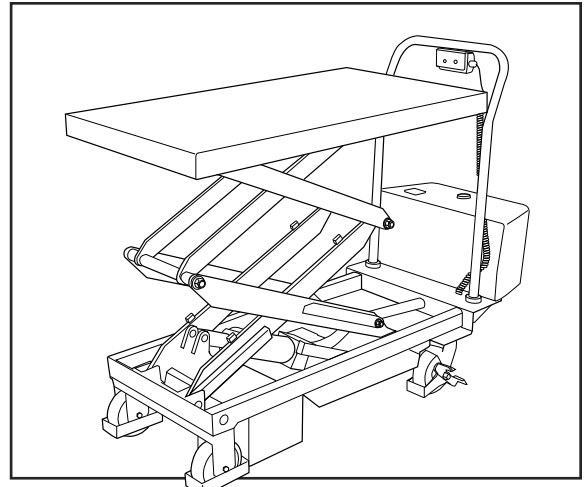


ULINE H-3767

BATTERY OPERATED DOUBLE SCISSOR LIFT TABLE

1-800-295-5510
uline.com



ULINE H-3767
**BATTERY OPERATED
DOUBLE SCISSOR
LIFT TABLE**

1-800-295-5510
uline.com

#	DESCRIPTION	QTY.	ULINE PART NO.	MFG. PART NO.
1	Handle	1	H-3767-HNDL	ETFD35-101
2	Up/Down Switch	1	H-3960	ETF75-102
3	Voltage Indicator	1	H-3961	ETF75-103
4	Emergency Shut-Off Switch	1	H-3962	ETF75-104
5	Cover	1	H-3963	ETF75-105
6	Bolt	4	-----	ETFD35-106
7	Bolt	2	-----	ETFD35-107
8	Bolt	4	-----	ETFD35-108
9	Nut	4	-----	ETFD35-109
10	Oil Pipe	1	-----	ETFD35-110
11	90° Curve Pipe	1	-----	ETFD35-111
12	Pump Unit	1	H-3767-PUMP	ETFD35-112
13	Power Cord	1	H-3964	ETF75-149
14	Washer	2	H-3767-14	ETFD35-114
15	Elastic Washer	2	-----	ETFD35-115
16	Bolt	2	-----	ETFD35-116
17	Charger	1	H-3966	ETF75-165
18	Bolt	8	-----	ETFD35-118
19	Elastic Washer	8	-----	ETFD35-119
20	Nut	8	-----	ETFD35-120
21	Swivel Caster	2	H-3967	ETFD35-121
22	Bolt	4	-----	ETFD35-122
23	Cover	1	-----	ETFD35-123
24	Washer	16	-----	ETFD35-124
25	Wheel Axle	2	H-3767-25	ETFD35-127
26	Washer	4	H-3767-26	ETFD35-129
27	Reduction Pipe	2	H-3767-27	ETFD35-130
28	Bearing	4	H-3767-28	ETFD35-131
29	Wheel	2	H-3767-29	ETFD35-132
30	Retaining Ring	2	H-3767-30	ETFD35-133
31	Battery	4	H-3965	ETF75-143
32	Frame	1	-----	ETFD35-135
33	Switch Seat	1	-----	ETFD35-136
34	Bolt	2	-----	ETFD35-137
35	Cylinder	1	-----	ETFD35-138
36	Bolt	2	-----	ETFD35-139
37	Proximity Switch	1	-----	ETFD35-140

ULINE H-3767
**BATTERY OPERATED
DOUBLE SCISSOR
LIFT TABLE**

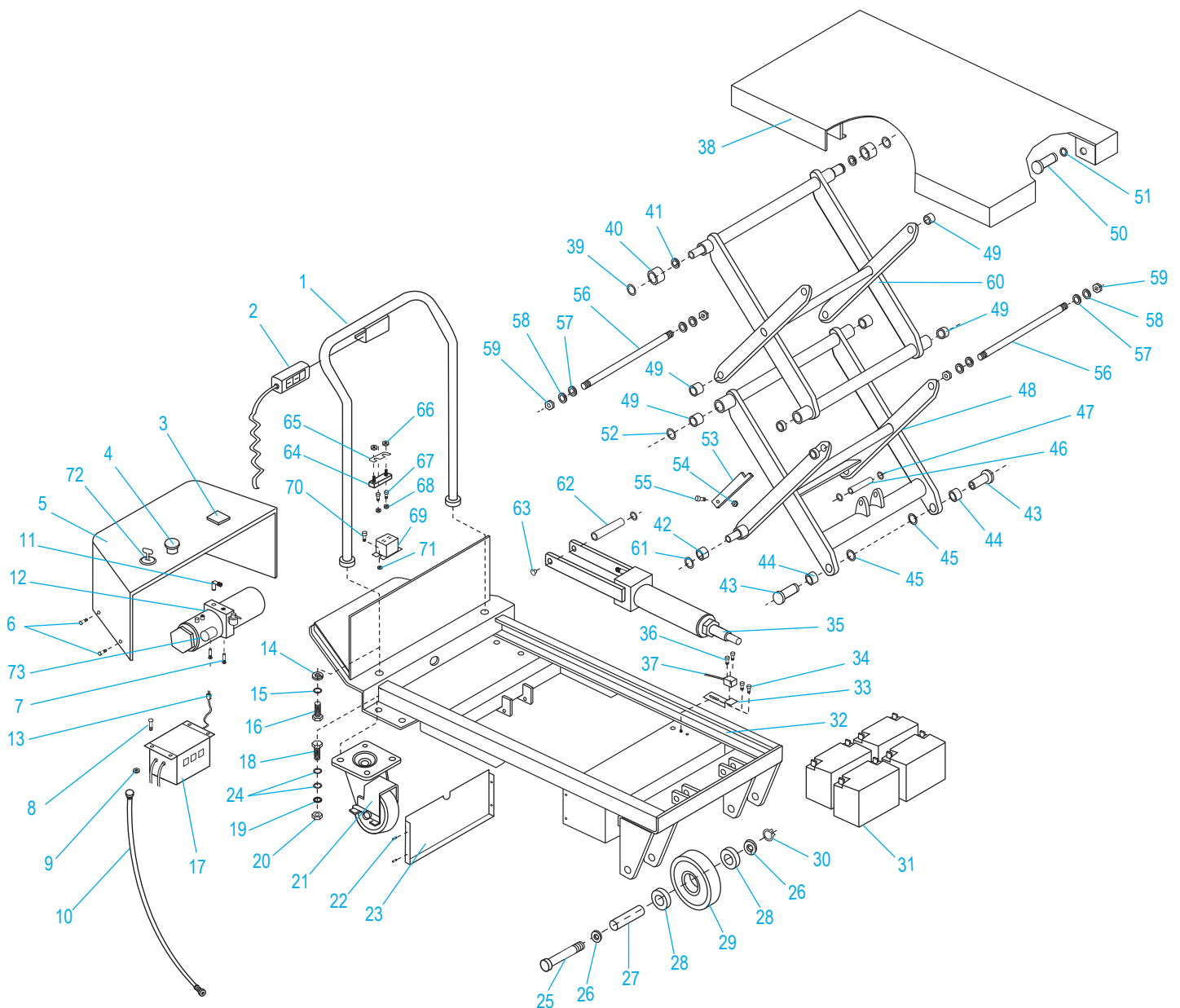
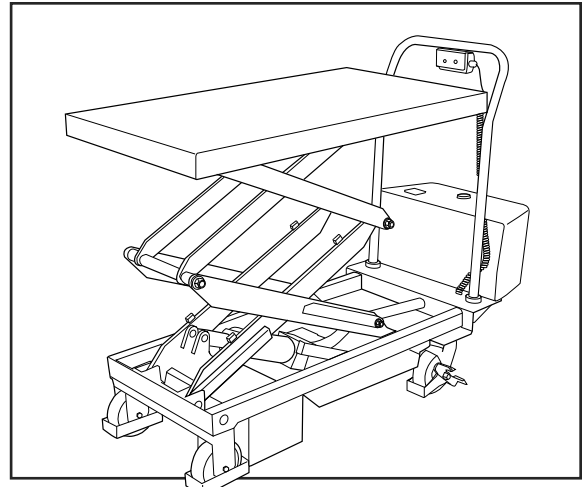
1-800-295-5510
uline.com

#	DESCRIPTION	QTY.	ULINE PART NO.	MFG. PART NO.
38	Table	1	-----	ETFD35-141D
39	Retaining Ring	2	-----	ETFD35-142
40	Roller	2	-----	ETFD35-143
41	Washer	2	-----	ETFD35-144
42	Roller	2	-----	ETFD35-145
43	Pin	2	-----	ETFD35-146
44	Bushing	2	-----	ETFD35-147
45	Retaining Ring	2	-----	ETFD35-148
46	Pin	1	-----	ETFD35-149
47	Retaining Ring	2	-----	ETFD35-150
48	Fork Arm	1	H-3767-48	ETFD35-151D
49	Bushing	8	H-3767-49	ETFD35-152
50	Pin	2	-----	ETFD35-153
51	Retaining Ring	2	-----	ETFD35-154
52	Washer	4	-----	ETFD35-156D
53	Support Plank	2	-----	ETFD35-157
54	Nut	2	-----	ETFD35-158
55	Screw	2	-----	ETFD35-159
56	Long Shaft	2	H-3767-56	ETFD35-160D
57	Washer	4	H-3767-57	ETFD35-161D
58	Washer	4	H-3767-58	ETFD35-162D
59	Nut	4	H-3767-59	ETFD35-163D
60	Top Fork Arm	1	H-3767-60	ETFD35-164D
61	Retaining Ring	2	-----	ETFD35-165
62	Shaft	1	-----	ETFD35-166
63	Retaining Ring	2	-----	ETFD35-167
64	Seat of Fuse	1	-----	ETFD35-168
65	Fuse, CNL-60A	1	-----	ETFD35-169
66	Nut 8mm	4	-----	ETFD35-170
67	Bolt	2	-----	ETFD35-171
68	Nut 5mm	2	-----	ETFD35-172
69	Relay Module	1	-----	ETFD35-173
70	Bolt	2	-----	ETFD35-174
71	Nut 4mm	2	-----	ETFD35-175
72	Key Switch	1	H-3767-KS	ETFD35-176
73	Pump Solenoid	1	H-3768-148	1000334003
	Replacement Rigid Wheel (Includes 28, 29)	1	H-3968	-----

ULINE H-3767

**MESA DE ELEVACIÓN
DE TIJERA DOBLE
OPERADA POR BATERÍA**

01-800-295-5510
uline.mx



**MESA DE ELEVACIÓN
DE TIJERA DOBLE
OPERADA POR BATERÍA**

#	DESCRIPCIÓN	CANT.	NO. DE PARTE DE ULINE	NO. DE PARTE DEL FABRICANTE
1	Asa	1	H-3767-HNDL	ETFD35-101
2	Interruptor para Subir/Bajar	1	H-3960	ETF75-102
3	Indicador de Voltaje	1	H-3961	ETF75-103
4	Interruptor de Apagado de Emergencia	1	H-3962	ETF75-104
5	Cubierta	1	H-3963	ETF75-105
6	Perno	4	-----	ETFD35-106
7	Perno	2	-----	ETFD35-107
8	Perno	4	-----	ETFD35-108
9	Tuerca	4	-----	ETFD35-109
10	Tubería de Aceite	1	-----	ETFD35-110
11	Tubería Curvada de 90°	1	-----	ETFD35-111
12	Unidad de Bomba	1	H-3767-PUMP	ETFD35-112
13	Cable Eléctrico	1	H-3964	ETF75-149
14	Rondana	2	H-3767-14	ETFD35-114
15	Rondana Elástica	2	-----	ETFD35-115
16	Perno	2	-----	ETFD35-116
17	Cargador	1	H-3966	ETF75-165
18	Perno	8	-----	ETFD35-118
19	Rondana Elástica	8	-----	ETFD35-119
20	Tuerca	8	-----	ETFD35-120
21	Rueda Giratoria	2	H-3967	ETFD35-121
22	Perno	4	-----	ETFD35-122
23	Cubierta	1	-----	ETFD35-123
24	Rondana	16	-----	ETFD35-124
25	Eje de la Rueda	2	H-3767-25	ETFD35-127
26	Rondana	4	H-3767-26	ETFD35-129
27	Tubería de Reducción	2	H-3767-27	ETFD35-130
28	Balero	4	H-3767-28	ETFD35-131
29	Llanta	2	H-3767-29	ETFD35-132
30	Aro de Retención	2	H-3767-30	ETFD35-133
31	Batería	4	H-3965	ETF75-143
32	Armazón	1	-----	ETFD35-135
33	Asiento del Interruptor	1	-----	ETFD35-136
34	Perno	2	-----	ETFD35-137
35	Cilindro	1	-----	ETFD35-138
36	Perno	2	-----	ETFD35-139
37	Interruptor de Proximidad	1	-----	ETFD35-140

**MESA DE ELEVACIÓN
DE TIJERA DOBLE
OPERADA POR BATERÍA**

01-800-295-5510

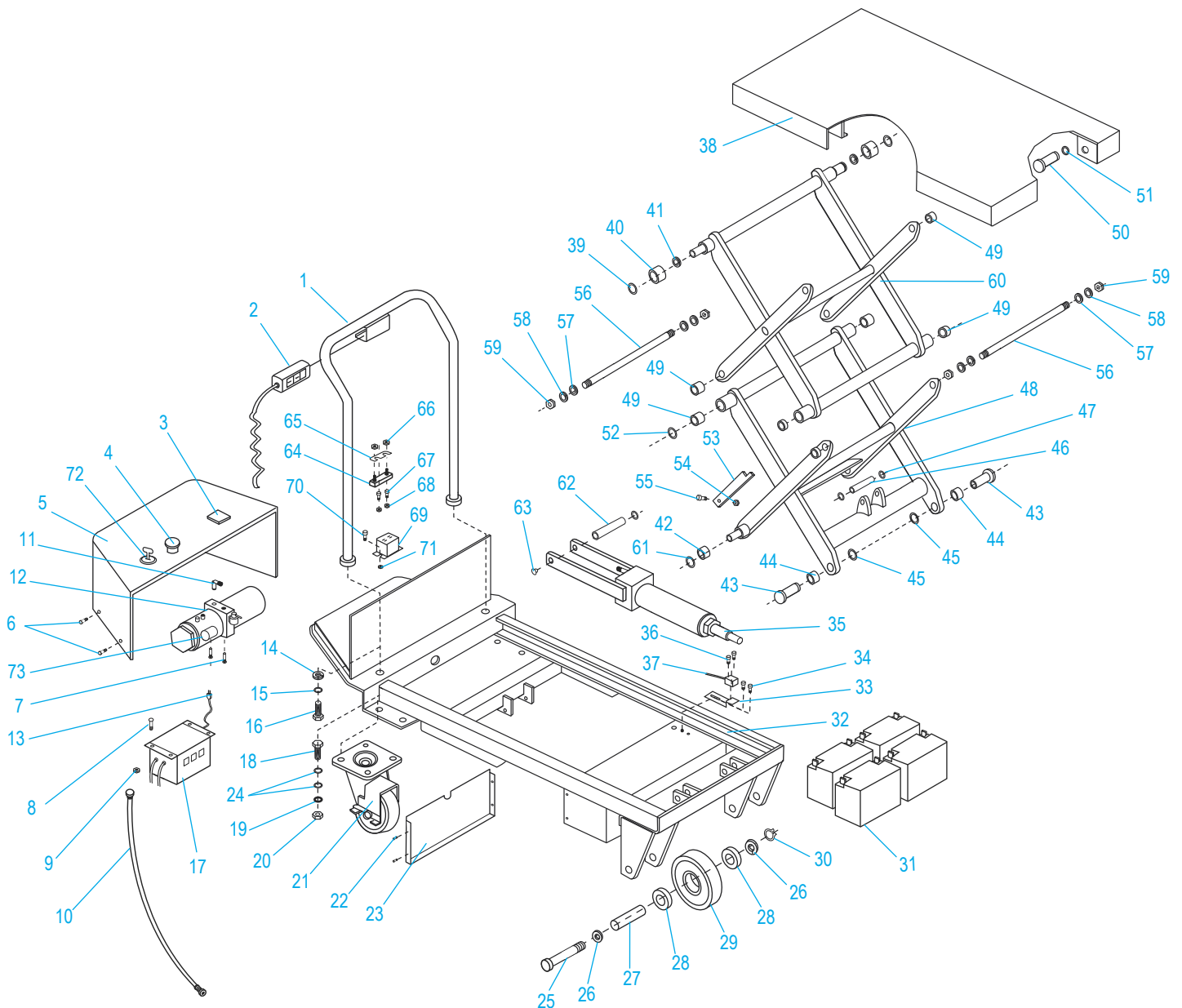
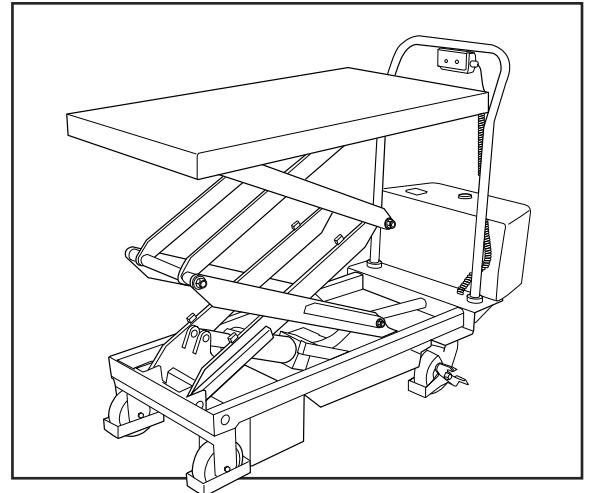
uline.mx

#	DESCRIPCIÓN	CANT.	NO. DE PARTE DE ULINE	NO. DE PARTE DEL FABRICANTE
38	Mesa	1	-----	ETFD35-141D
39	Aro de Retención	2	-----	ETFD35-142
40	Rodillo	2	-----	ETFD35-143
41	Rondana	2	-----	ETFD35-144
42	Rodillo	2	-----	ETFD35-145
43	Perno	2	-----	ETFD35-146
44	Casquillo	2	-----	ETFD35-147
45	Aro de Retención	2	-----	ETFD35-148
46	Perno	1	-----	ETFD35-149
47	Aro de Retención	2	-----	ETFD35-150
48	Brazo de la Horquilla	1	H-3767-48	ETFD35-151D
49	Casquillo	8	H-3767-49	ETFD35-152
50	Perno	2	-----	ETFD35-153
51	Aro de Retención	2	-----	ETFD35-154
52	Rondana	4	-----	ETFD35-156D
53	Tabla de Respaldo	2	-----	ETFD35-157
54	Tuerca	2	-----	ETFD35-158
55	Tornillo	2	-----	ETFD35-159
56	Eje Largo	2	H-3767-56	ETFD35-160D
57	Rondana	4	H-3767-57	ETFD35-161D
58	Rondana	4	H-3767-58	ETFD35-162D
59	Tuerca	4	H-3767-59	ETFD35-163D
60	Brazo de la Horquilla Superior	1	H-3767-60	ETFD35-164D
61	Aro de Retención	2	-----	ETFD35-165
62	Eje	1	-----	ETFD35-166
63	Aro de Retención	2	-----	ETFD35-167
64	Asiento del Fusible	1	-----	ETFD35-168
65	Fusible, CNL-60A	1	-----	ETFD35-169
66	Tuerca de 8 mm	4	-----	ETFD35-170
67	Perno	2	-----	ETFD35-171
68	Tuerca de 5 mm	2	-----	ETFD35-172
69	Módulo Relevador	1	-----	ETFD35-173
70	Perno	2	-----	ETFD35-174
71	Tuerca de 4 mm	2	-----	ETFD35-175
72	Interruptor de la Llave	1	H-3767-KS	ETFD35-176
73	Solenoide de la Bomba	1	H-3768-148	1000334003
	Rueda Rígida de Repuesto (Incluye 28, 29)	1	H-3968	-----

ULINE H-3767

**TABLE ÉLÉVATRICE À
DOUBLE CISEAU À
BATTERIE**

1-800-295-5510
uline.ca



#	DESCRIPTION	QTÉ	RÉF. ULINE	RÉF. DU FABRICANT
1	Poignée	1	H-3767-HNDL	ETFD35-101
2	Interrupteur bidirectionnel	1	H-3960	ETF75-102
3	Indicateur de tension	1	H-3961	ETF75-103
4	Interrupteur d'arrêt d'urgence	1	H-3962	ETF75-104
5	Couvercle	1	H-3963	ETF75-105
6	Boulon	4	-----	ETFD35-106
7	Boulon	2	-----	ETFD35-107
8	Boulon	4	-----	ETFD35-108
9	Écrou	4	-----	ETFD35-109
10	Tuyau d'huile	1	-----	ETFD35-110
11	Tuyau courbé à 90°	1	-----	ETFD35-111
12	Unité de pompe	1	H-3767-PUMP	ETFD35-112
13	Cordon d'alimentation	1	H-3964	ETF75-149
14	Rondelle	2	H-3767-14	ETFD35-114
15	Rondelle élastique	2	-----	ETFD35-115
16	Boulon	2	-----	ETFD35-116
17	Chargeur	1	H-3966	ETF75-165
18	Boulon	8	-----	ETFD35-118
19	Rondelle élastique	8	-----	ETFD35-119
20	Écrou	8	-----	ETFD35-120
21	Roulette pivotante	2	H-3967	ETFD35-121
22	Boulon	4	-----	ETFD35-122
23	Couvercle	1	-----	ETFD35-123
24	Rondelle	16	-----	ETFD35-124
25	Essieu de roue	2	H-3767-25	ETFD35-127
26	Rondelle	4	H-3767-26	ETFD35-129
27	Tuyau de réduction	2	H-3767-27	ETFD35-130
28	Roulement	4	H-3767-28	ETFD35-131
29	Roue	2	H-3767-29	ETFD35-132
30	Bague de retenue	2	H-3767-30	ETFD35-133
31	Batterie	4	H-3965	ETF75-143
32	Cadre	1	-----	ETFD35-135
33	Siège de commutateur	1	-----	ETFD35-136
34	Boulon	2	-----	ETFD35-137
35	Cylindre	1	-----	ETFD35-138
36	Boulon	2	-----	ETFD35-139
37	Commutateur de proximité	1	-----	ETFD35-140

#	DESCRIPTION	QTÉ	RÉF. ULINE	RÉF. DU FABRICANT
38	Table	1	-----	ETFD35-141D
39	Bague de retenue	2	-----	ETFD35-142
40	Rouleau	2	-----	ETFD35-143
41	Rondelle	2	-----	ETFD35-144
42	Rouleau	2	-----	ETFD35-145
43	Goupille	2	-----	ETFD35-146
44	Bague	2	-----	ETFD35-147
45	Bague de retenue	2	-----	ETFD35-148
46	Goupille	1	-----	ETFD35-149
47	Bague de retenue	2	-----	ETFD35-150
48	Bras de fourche	1	H-3767-48	ETFD35-151D
49	Bague	8	H-3767-49	ETFD35-152
50	Goupille	2	-----	ETFD35-153
51	Bague de retenue	2	-----	ETFD35-154
52	Rondelle	4	-----	ETFD35-156D
53	Planche de support	2	-----	ETFD35-157
54	Écrou	2	-----	ETFD35-158
55	Vis	2	-----	ETFD35-159
56	Arbre long	2	H-3767-56	ETFD35-160D
57	Rondelle	4	H-3767-57	ETFD35-161D
58	Rondelle	4	H-3767-58	ETFD35-162D
59	Écrou	4	H-3767-59	ETFD35-163D
60	Bras de fourche supérieur	1	H-3767-60	ETFD35-164D
61	Bague de retenue	2	-----	ETFD35-165
62	Tige	1	-----	ETFD35-166
63	Bague de retenue	2	-----	ETFD35-167
64	Siège de fusible	1	-----	ETFD35-168
65	Fusible, CNL-60A	1	-----	ETFD35-169
66	Écrou de 8 mm	4	-----	ETFD35-170
67	Boulon	2	-----	ETFD35-171
68	Écrou de 5 mm	2	-----	ETFD35-172
69	Module de relais	1	-----	ETFD35-173
70	Boulon	2	-----	ETFD35-174
71	Écrou de 4 mm	2	-----	ETFD35-175
72	Interrupteur à clé	1	H-3767-KS	ETFD35-176
73	Pompe solénoïde	1	H-3768-148	1000334003
	Roue fixe de remplacement (comprend 28, 29)	1	H-3968	-----