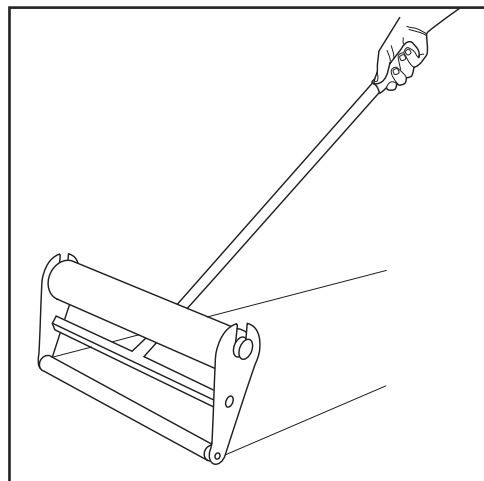


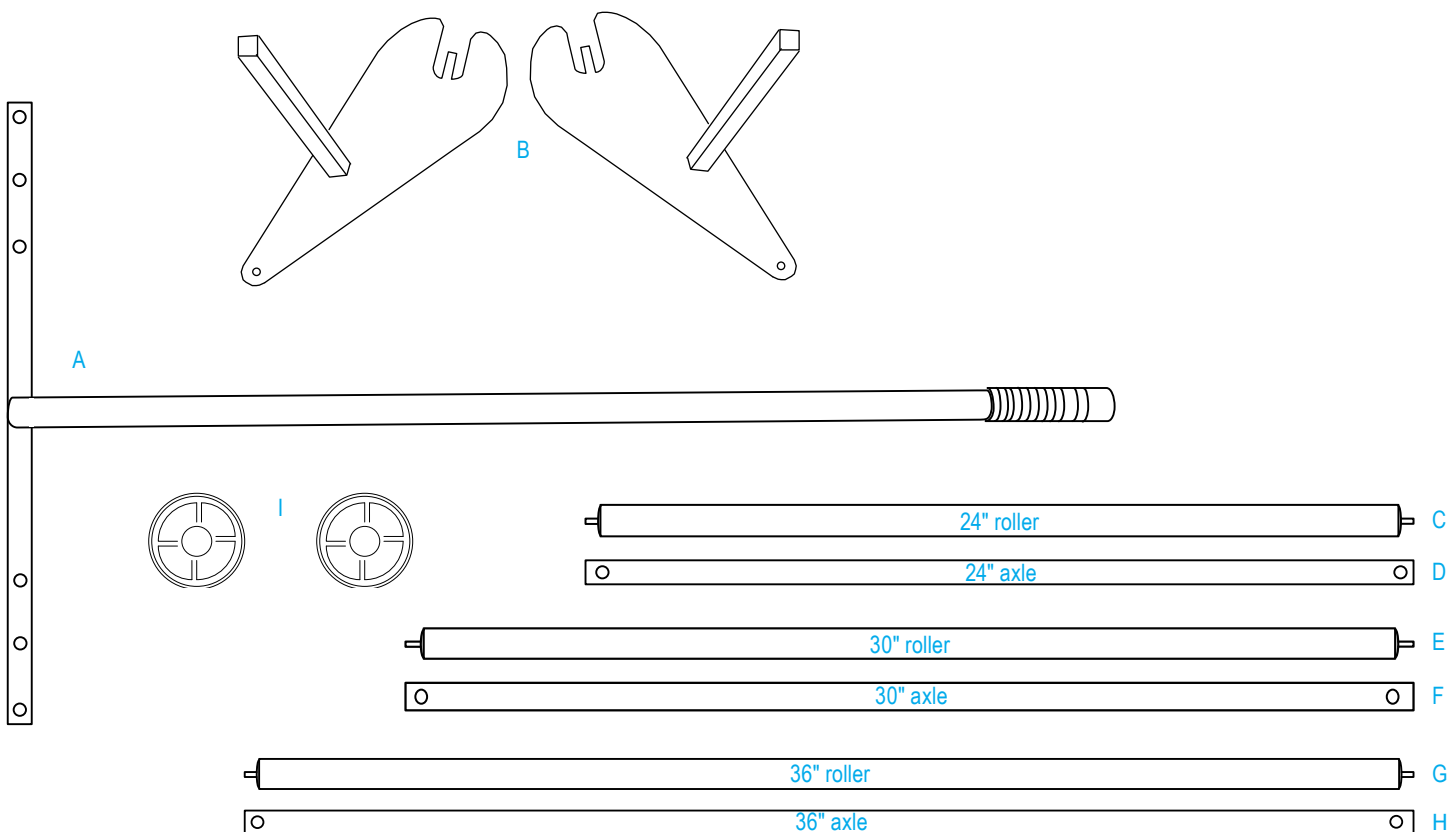
ULINE H-3796

24", 30", 36" CARPET TAPE APPLICATOR (ADJUSTABLE)

1-800-295-5510
uline.com



PARTS LIST

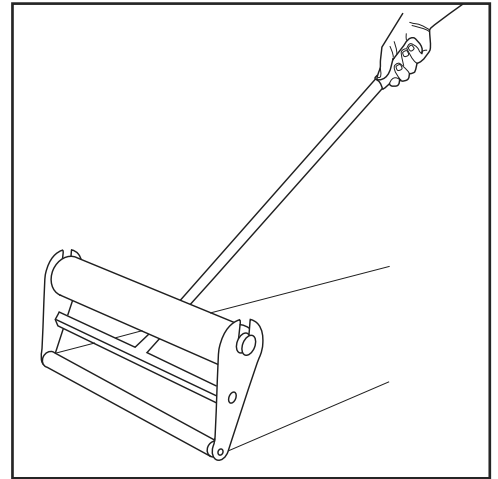


- A. Handle/square center connecting tube
- B. Left and right ends (labeled by color)
- C. 24" roller
- D. 24" carpet tape axle
- E. 30" roller
- F. 30" carpet tape axle
- G. 36" roller
- H. 36" carpet tape axle
- I. Core adapters (keep to reuse)

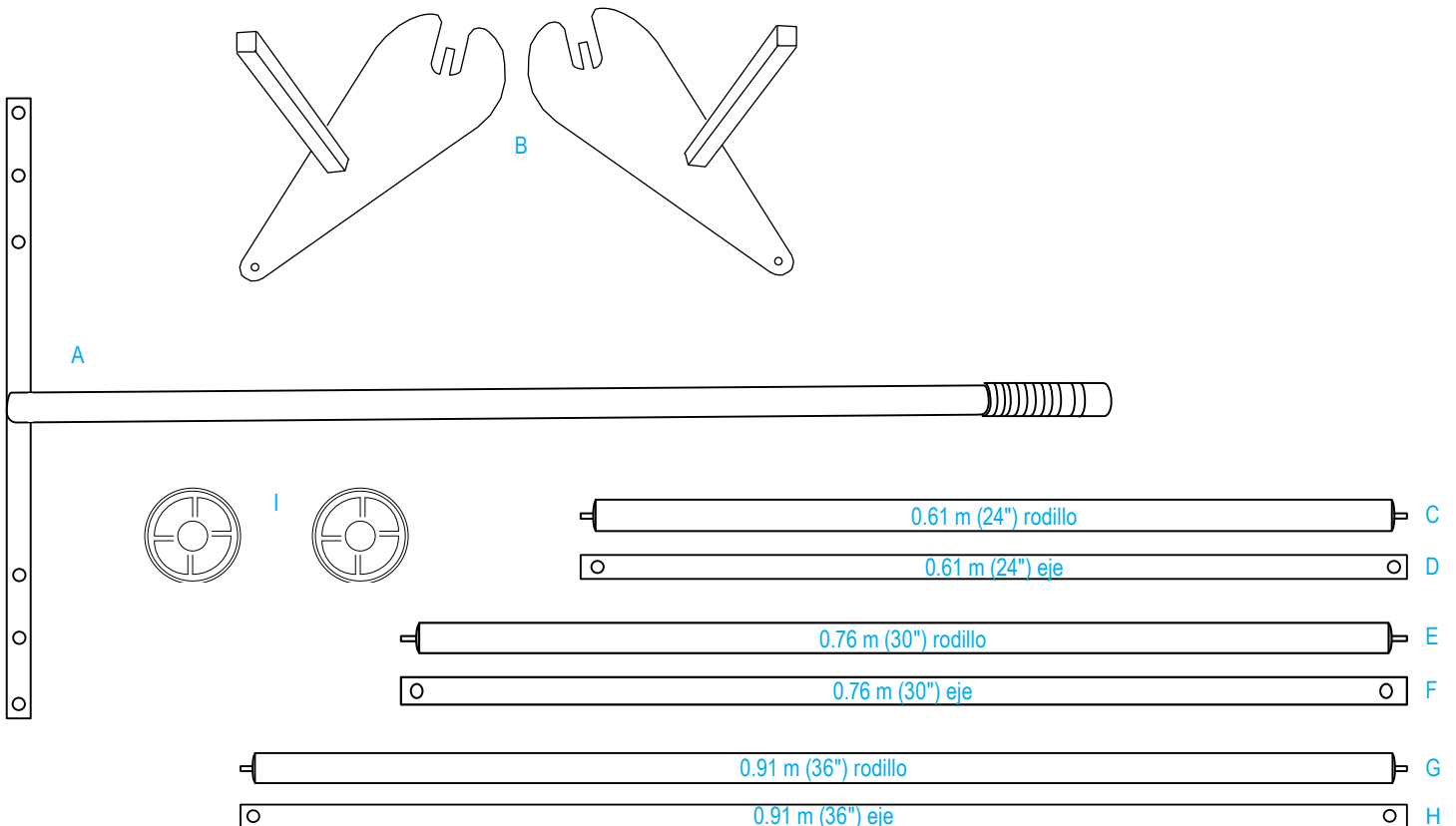
ULINE H-3796

**APLICADOR DE CINTA
AJUSTABLE A 24", 30,
Y 36" PARA ALFOMBRA**

01-800-295-5510
uline.mx



LISTA DE PARTES

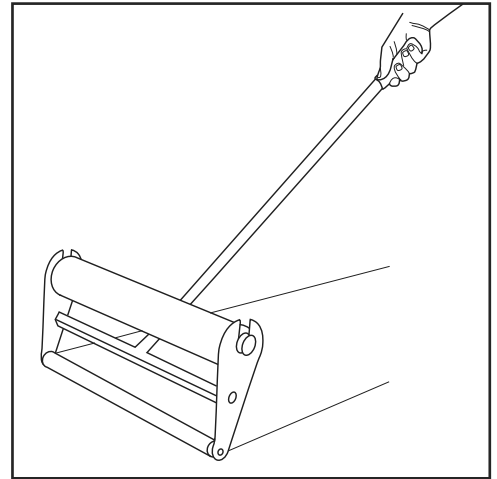


- | | |
|---|---|
| A. Tubo de conexión central con asa cuadrada | E. Rodillo de 0.76 m (30") |
| B. Extremos derecho e izquierdo (etiquetados por color) | F. Eje de la cinta para alfombra de 0.76 m (30") |
| C. Rodillo de 0.61 m (24") | G. Rodillo de 0.91 m (36") |
| D. Eje de la cinta para alfombra de 0.61 m (24") | H. Eje de la cinta para alfombra de 0.91 m (36") |
| | I. Adaptadores de núcleo (guárdelos para reutilizarlos) |

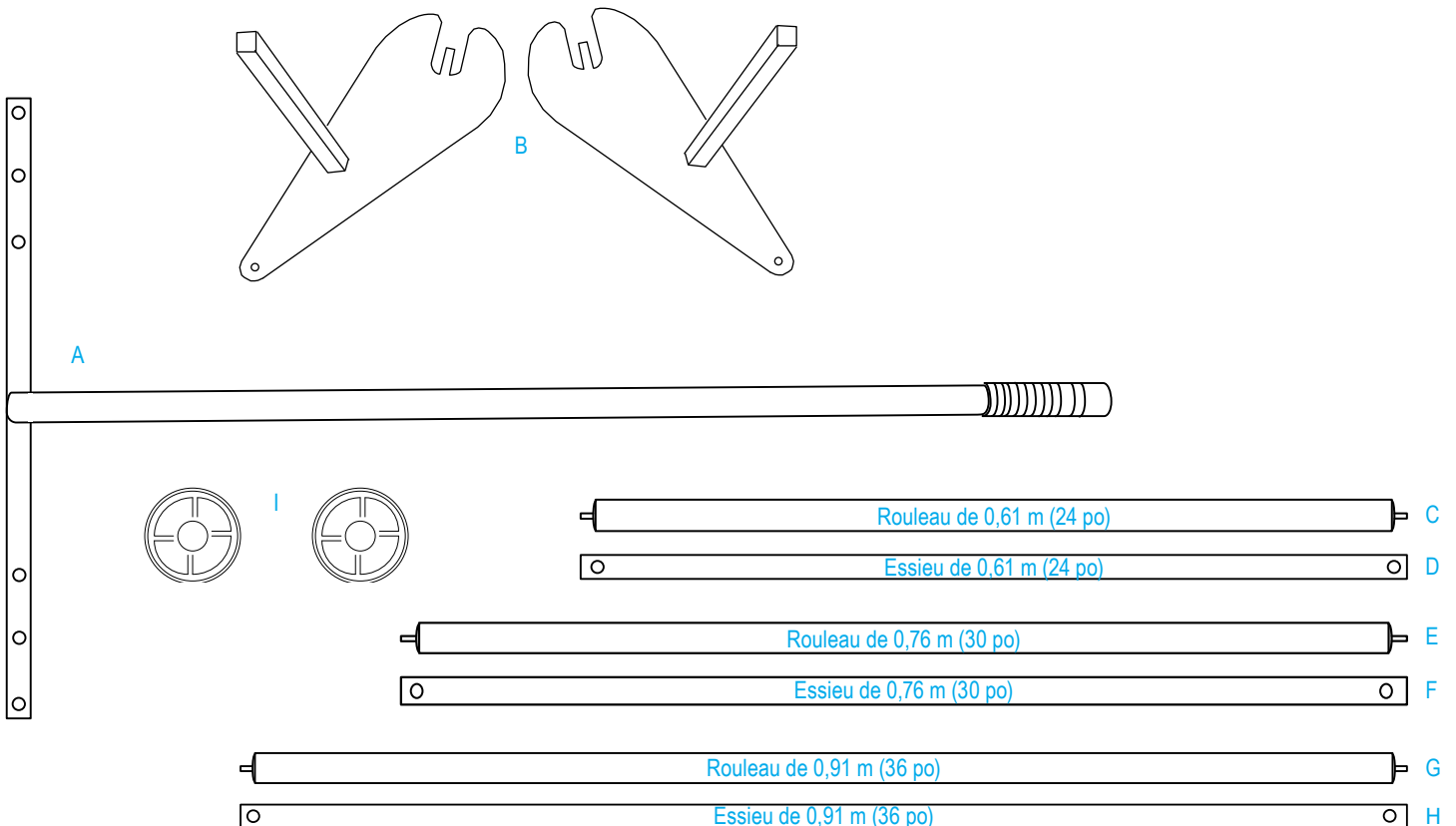
ULINE H-3796

**APPLICATEUR DE RUBAN
ADHÉSIF AJUSTABLE
POUR TAPIS DE 24 po,
30 po ET 36 po**

1-800-295-5510
uline.ca



LISTE DES PIÈCES



- A. Poignée/tube de raccordement carré
- B. Extrémités gauche et droite (étiquetées par couleur)
- C. Rouleau de 0,61 m (24 po)
- D. Essieu de ruban pour tapis de 0,61 m (24 po)

- E. Rouleau de 0,76 m (30 po)
- F. Essieu de ruban pour tapis de 0,76 m (30 po)
- G. Rouleau de 0,91 m (36 po)
- H. Essieu de ruban pour tapis de 0,91 m (36 po)
- I. Adaptateurs de mandrin (gardez-les pour une utilisation ultérieure)