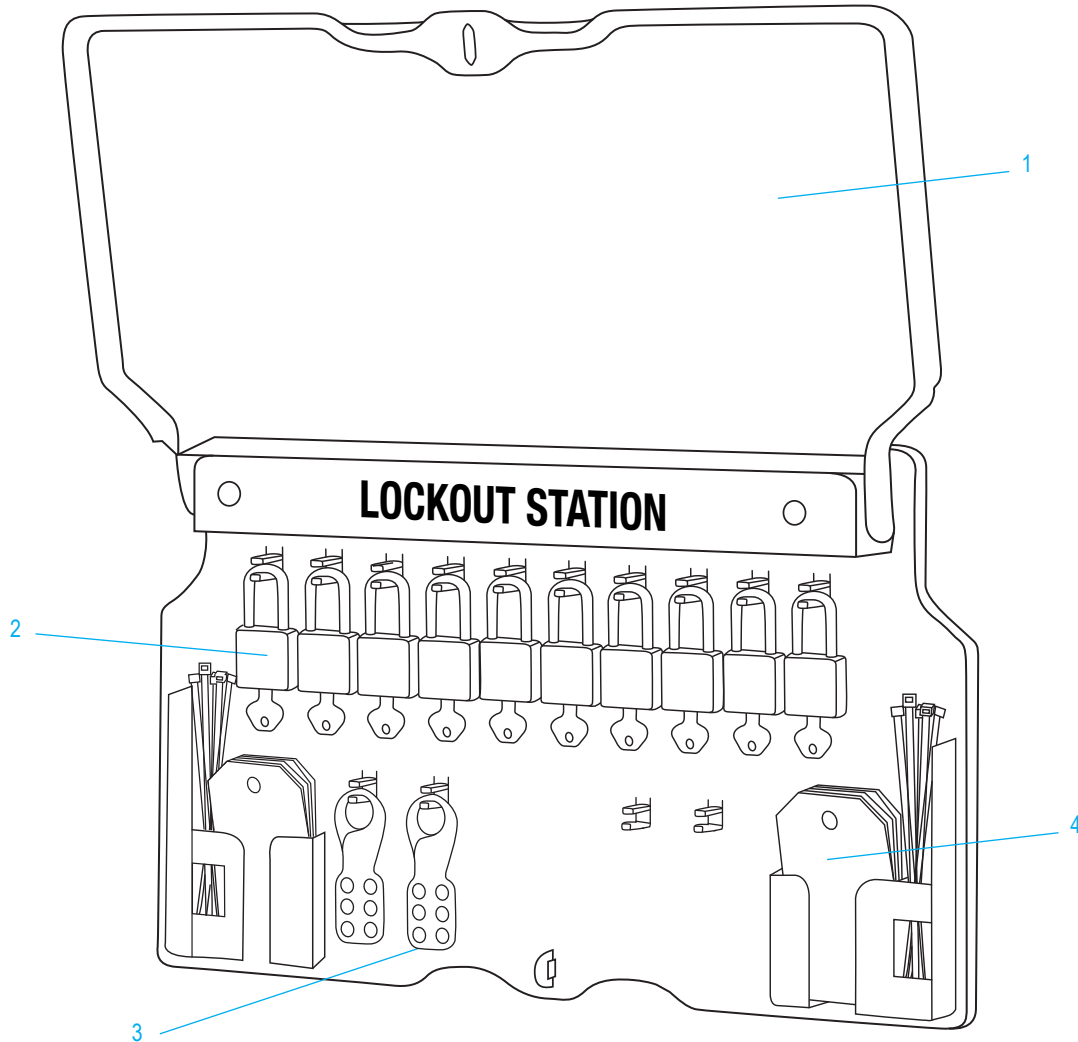
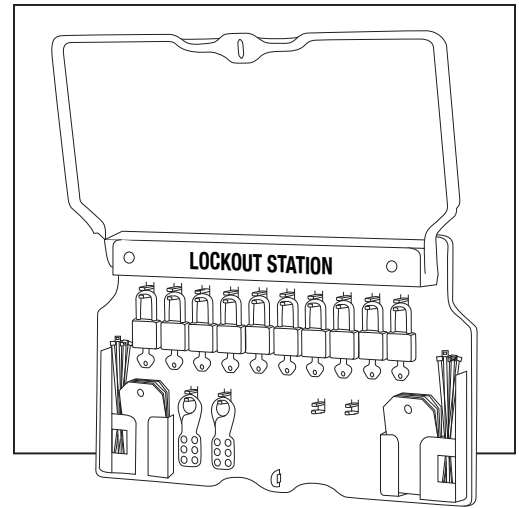


ULINE H-3809
LOCKOUT/TAGOUT WALL
MOUNT STATION -
10 LOCK

1-800-295-5510
 uline.com

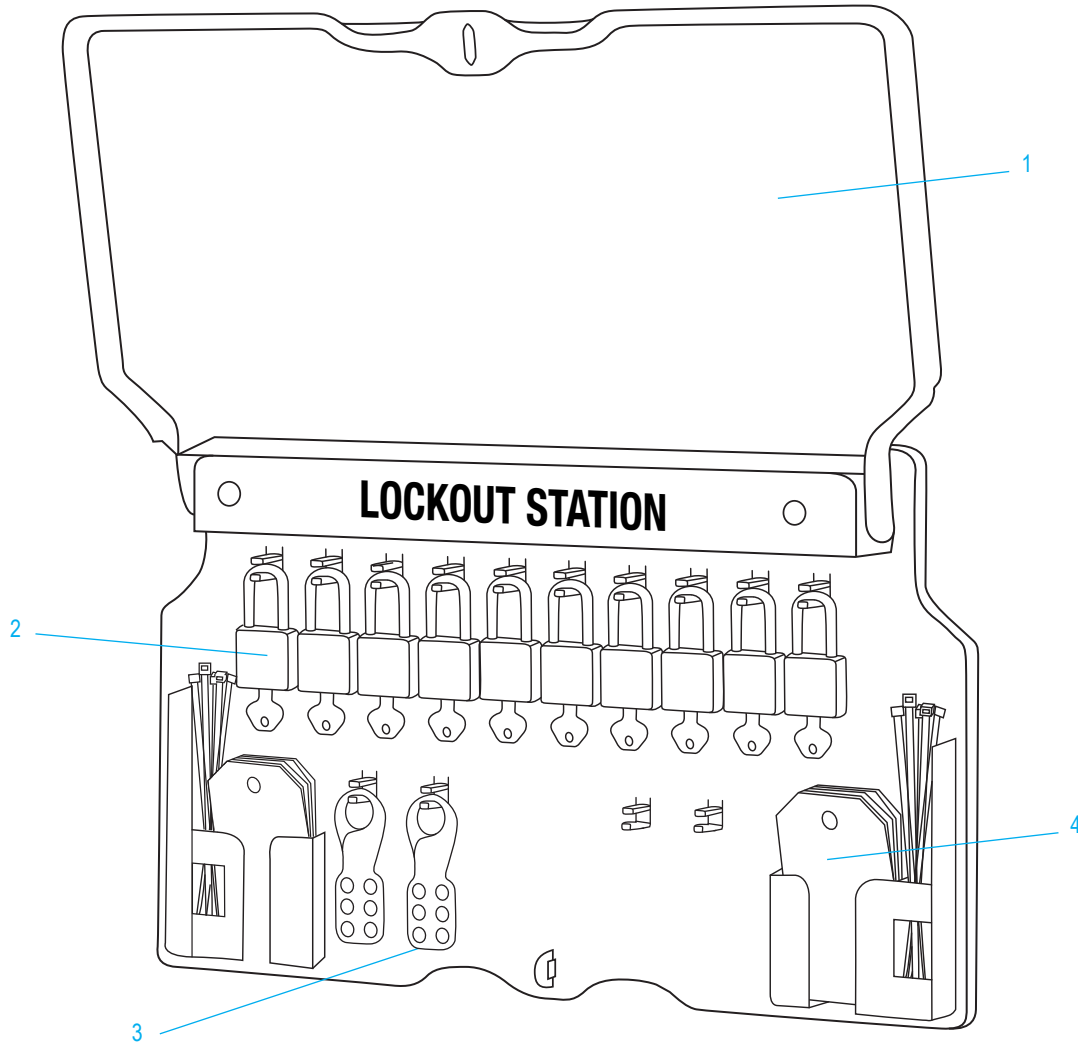
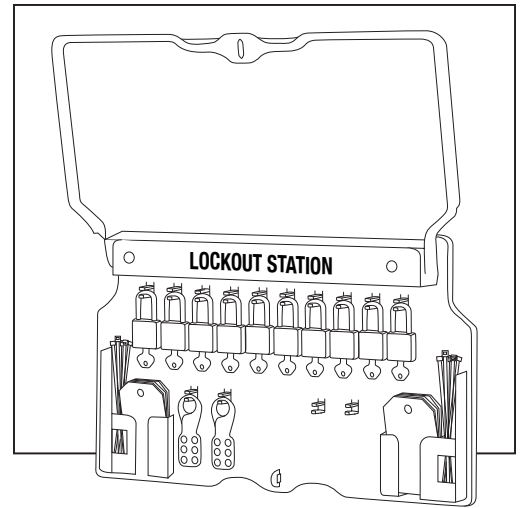


#	DESCRIPTION	QTY.	ULINE PART NO.	MFG. PART NO.
1	Plastic Case	1	H-6358	1483B
2	Keyed-Different Padlocks	10	H-3422R	410RED
3	Hasps	2	H-3426	420
4	Tags with Cable Ties	24	S-18245	497A

ULINE H-3809

**ESTACIÓN DE BLOQUEO/
ETIQUETADO PARA
PARED - 10 CANDADOS**

01-800-295-5510
uline.mx

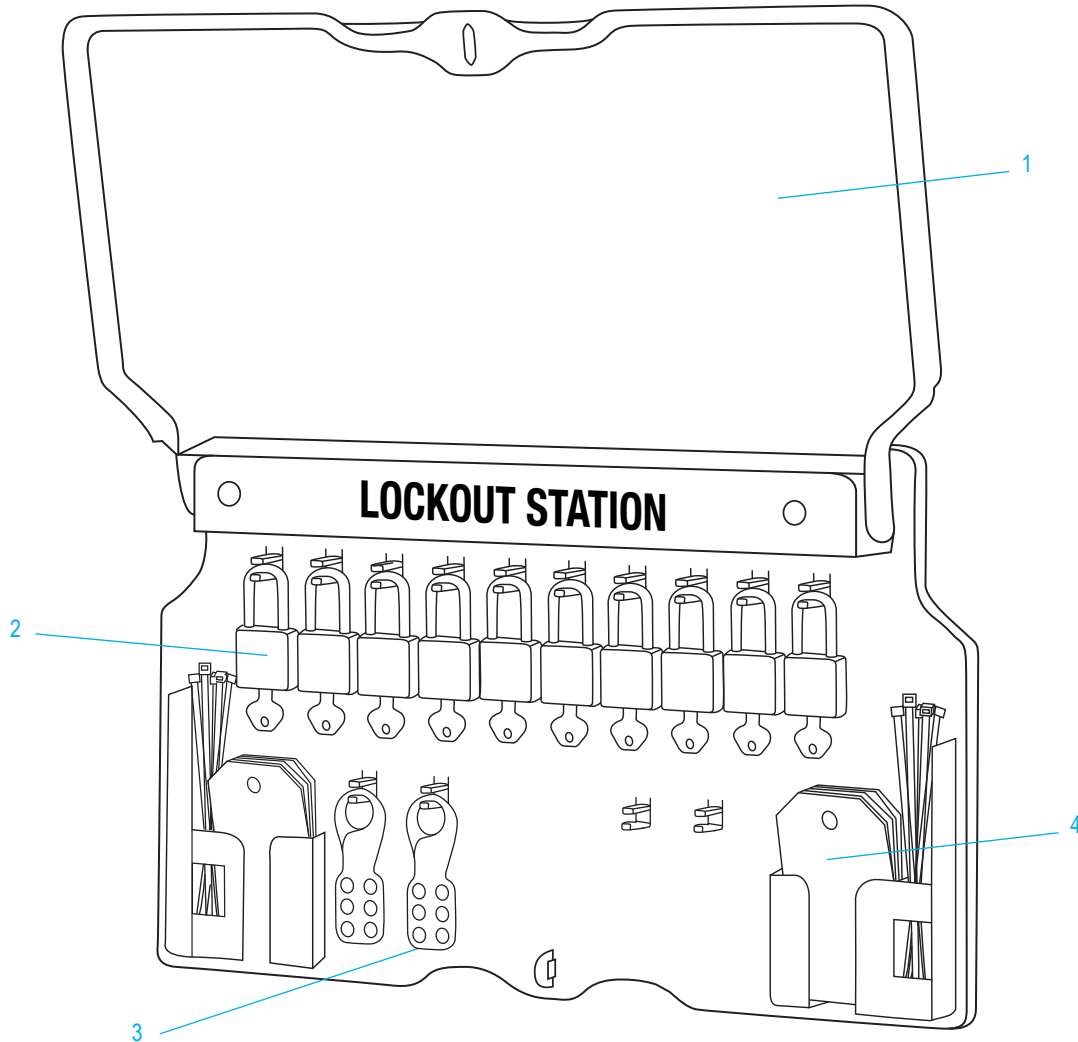
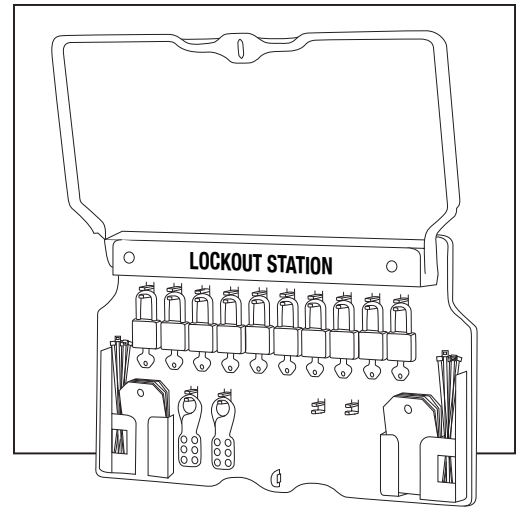


#	DESCRIPCIÓN	CANT.	NO. DE PARTE DE ULINE	NO. DE PARTE DEL FABRICANTE
1	Estuche de Plástico	1	H-6358	1483B
2	Candados con Llaves Diferentes	10	H-3422R	410RED
3	Pestillos	2	H-3426	420
4	Etiquetas Colgantes con Cinchos	24	S-18245	497A

ULINE H-3809

**STATION DE VERROUILLAGE
ET D'ÉTIQUETAGE -
10 CADENAS, FIXATION MURALE**

1-800-295-5510
uline.ca



#	DESCRIPTION	QTÉ	RÉF. ULINE	RÉF. DU FABRICANT
1	Boîtier en plastique	1	H-6358	1483B
2	Cadenas à clés différentes	10	H-3422R	410RED
3	Morillons	2	H-3426	420
4	Étiquettes avec attache-câbles	24	S-18245	497A