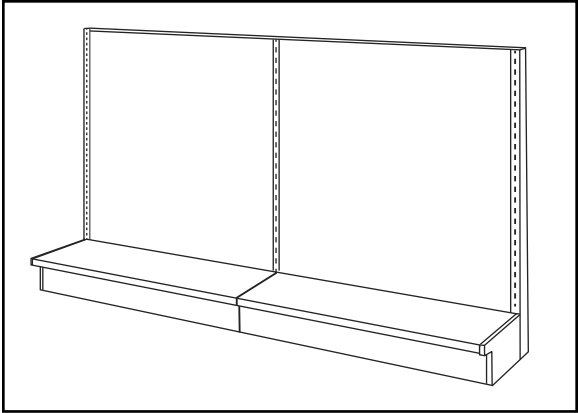
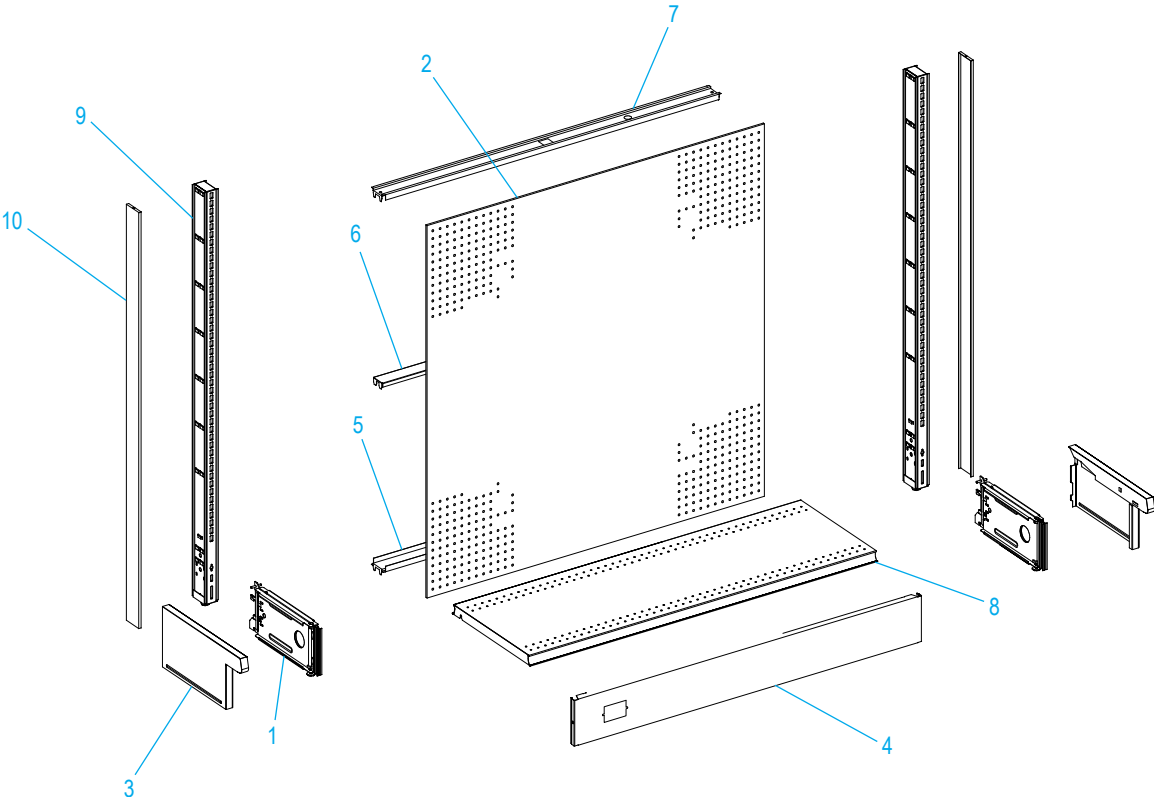


ULINE H-3873
SINGLE-SIDED
GONDOLA SHELVING

1-800-295-5510
 uline.com



4' WALL STARTER

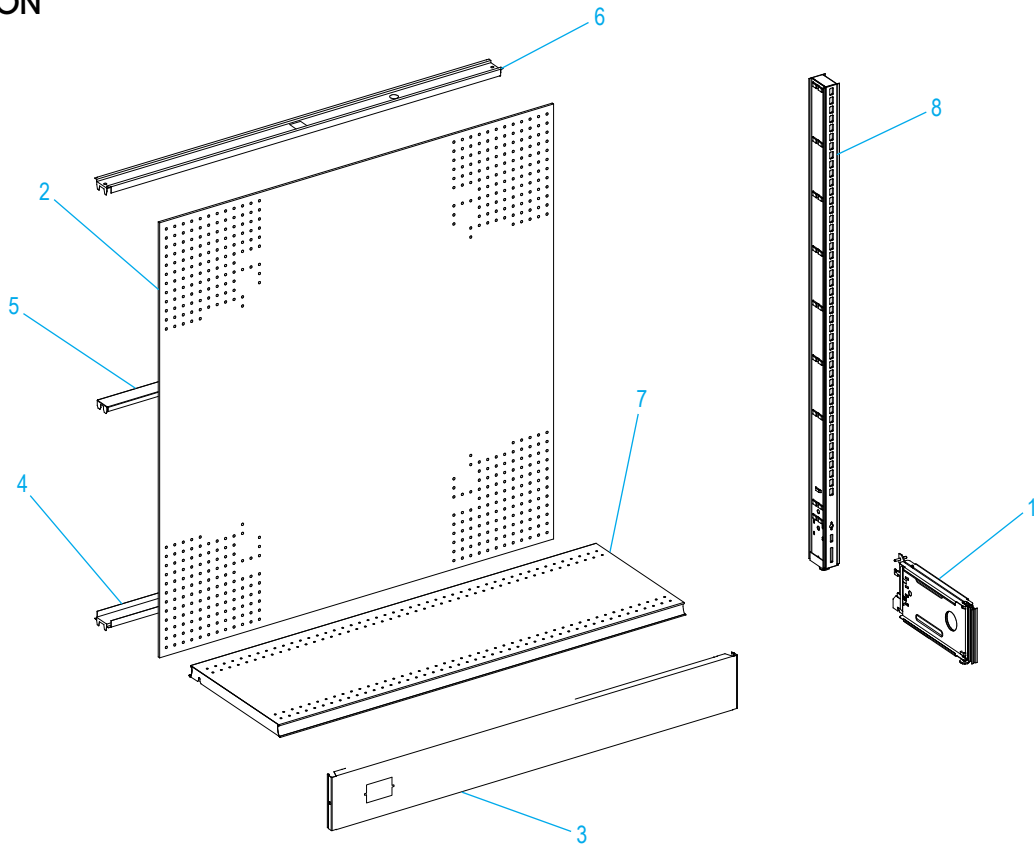


#	DESCRIPTION	QTY.	ULINE PART NO.	MFG. PART NO.
1	Base Bracket	2	H-3910	BB1606S.PTD
2	48 x 48" Back Panel	1	H-3927	BE448P.PLT
3	Base End Trim	2	H-3923	BET1606.CHR
4	Closed Base Front	1	H-3922	CBF406.CHR
5	Bottom Rail	1	H-3924	R4B.BLT
6	Center Rail	1	H-3925	R4C.N/A
7	Top Rail	1	H-3926	R4T.PLT
8	Base Deck	1	H-3921	SD416N.PLT
9	54" Upright	2	H-3928	U.54.PLT
10	54" Upright End Trim	2	H-3929	UET.54.PLT

ULINE H-3873
**SINGLE-SIDED
 GONDOLA SHELVING**

1-800-295-5510
 uline.com

4' WALL ADD-ON

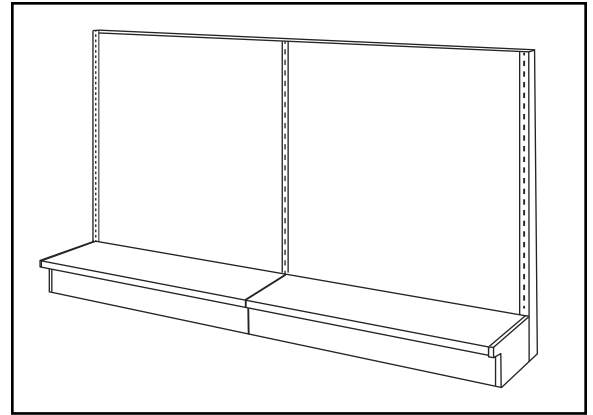
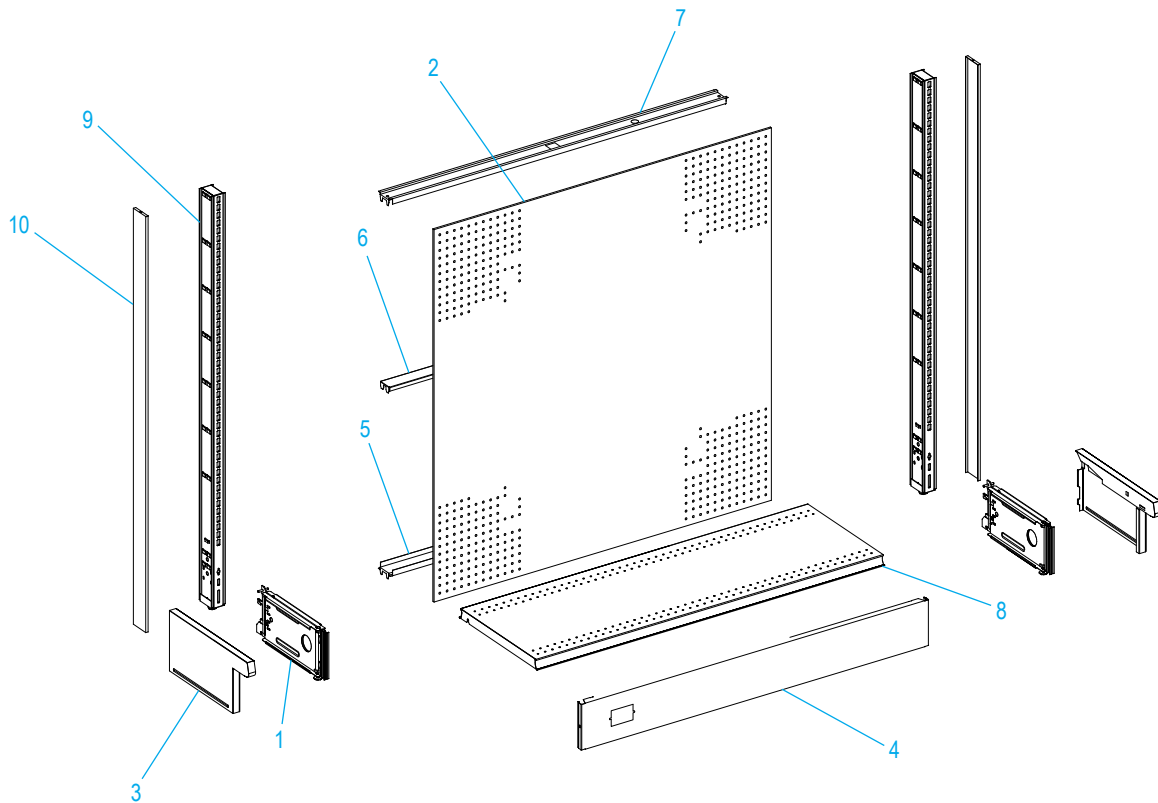


#	DESCRIPTION	QTY.	ULINE PART NO.	MFG. PART NO.
1	Base Bracket	1	H-3910	BB1606S.PTD
2	48 x 48" Back Panel	1	H-3927	BE448P.PLT
3	Closed Base Front	1	H-3922	CBF406.CHR
4	Bottom Rail	1	H-3924	R4B.BLT
5	Center Rail	1	H-3925	R4C.N/A
6	Top Rail	1	H-3926	R4T.PLT
7	Base Deck	1	H-3921	SD416N.PLT
8	54" Upright	1	H-3928	U54.PLT

ULINE H-3873**ESTANTERÍA
GÓNDOLA DE
UN LADO**

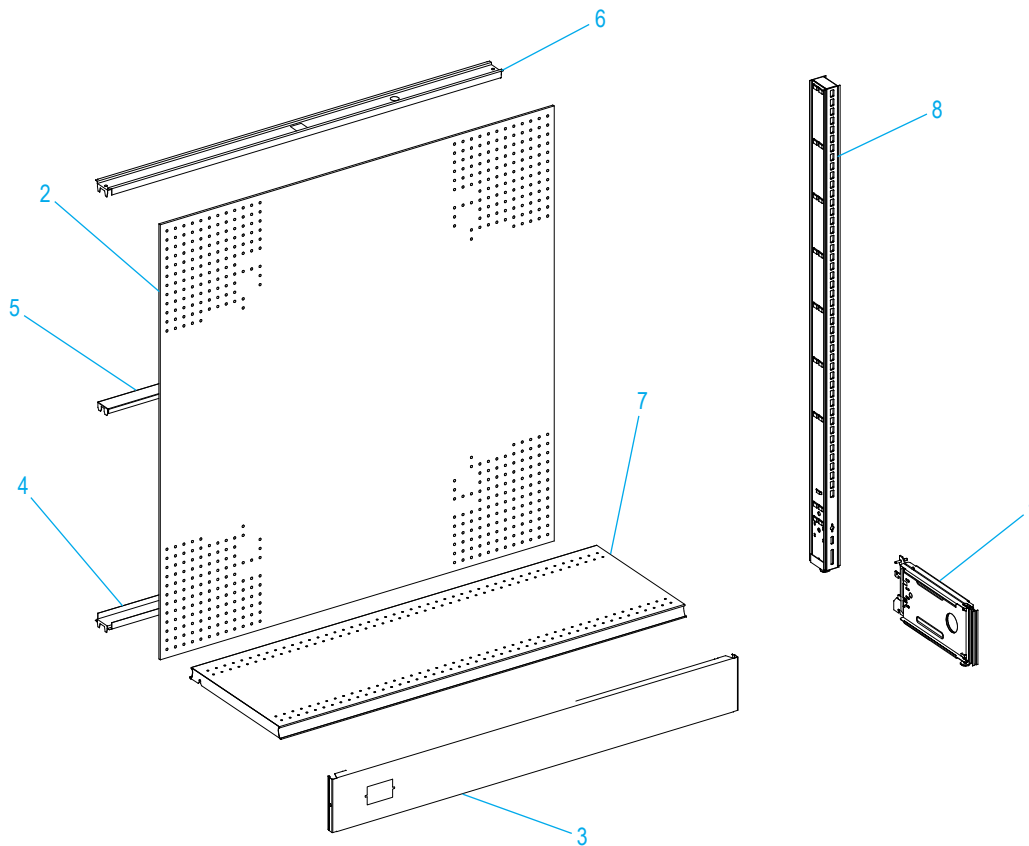
01-800-295-5510

uline.mx

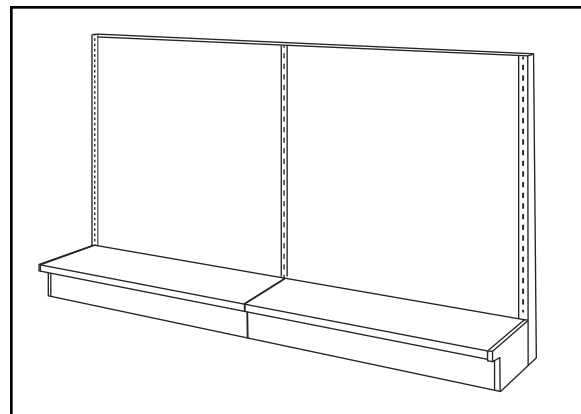
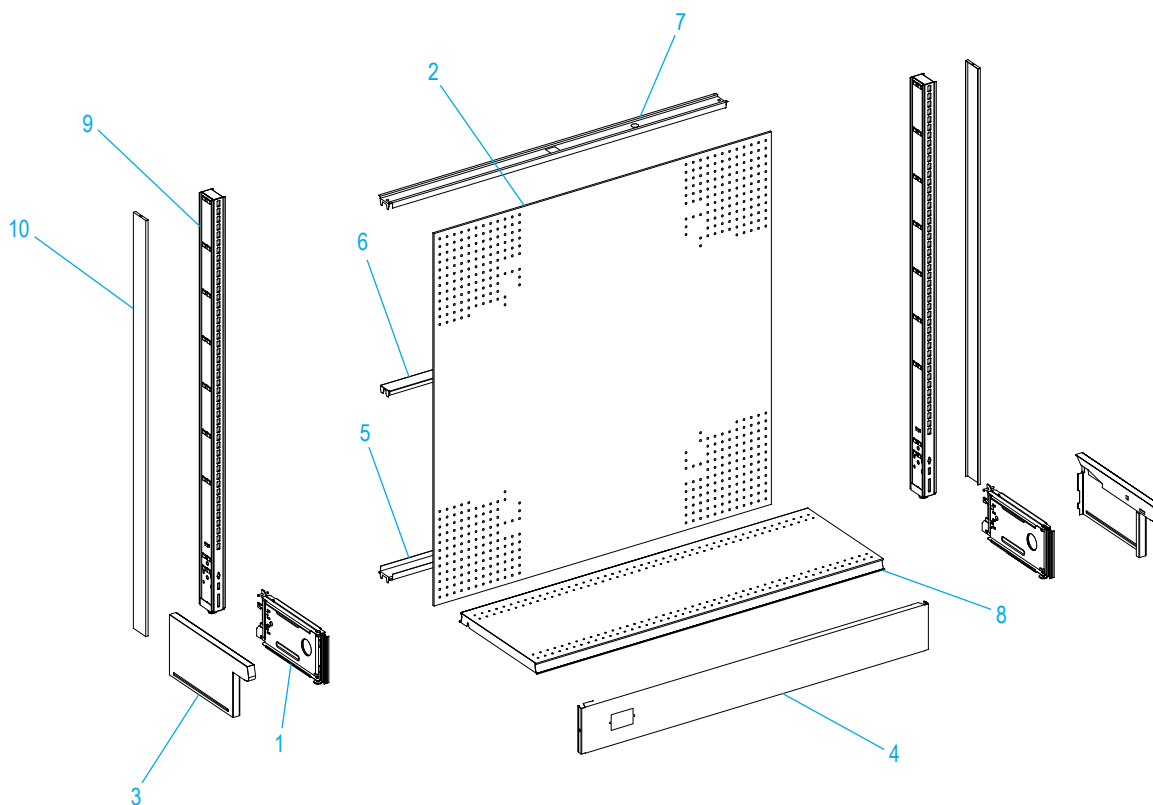
**UNIDAD DE PARED INICIAL DE 4'**

#	DESCRIPCIÓN	CANT.	NO. DE PARTE DE ULINE	NO. DE PARTE DEL FABRICANTE
1	Soporte de la Base	2	H-3910	BB1606S.PTD
2	Panel Trasero de 1.2 x 1.2 m (48 x 48")	1	H-3927	BE448P.PLT
3	Borde de la Base	2	H-3923	BET1606.CHR
4	Frente de Base Cerrado	1	H-3922	CBF406.CHR
5	Riel Inferior	1	H-3924	R4B.BLT
6	Riel Central	1	H-3925	R4C.N/A
7	Riel Superior	1	H-3926	R4T.PLT
8	Cubierta de la Base	1	H-3921	SD416N.PLT
9	Soporte Vertical de 1.4 m (54")	2	H-3928	U.54.PLT
10	Cubierta del Soporte Vertical de 1.4 m (54")	2	H-3929	UET.54.PLT

UNIDAD DE PARED COMPLEMENTARIA DE 4'



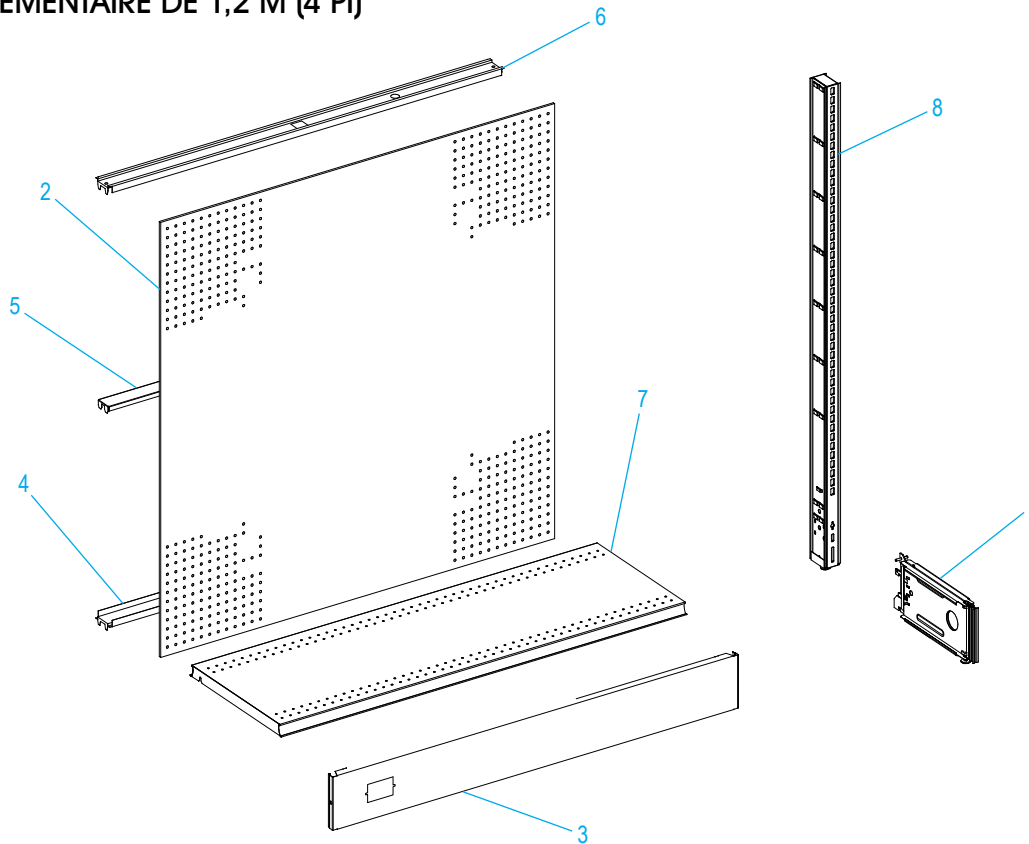
#	DESCRIPCIÓN	CANT.	NO. DE PARTE DE ULINE	NO. DE PARTE DEL FABRICANTE
1	Soporte de la Base	1	H-3910	BB1606S.PTD
2	Panel Trasero de 1.2 x 1.2 m (48 x 48")	1	H-3927	BE448P.PLT
3	Frente de Base Cerrado	1	H-3922	CBF406.CHR
4	Riel Inferior	1	H-3924	R4B.BLT
5	Riel Central	1	H-3925	R4C.N/A
6	Riel Superior	1	H-3926	R4T.PLT
7	Cubierta de la Base	1	H-3921	SD416N.PLT
8	Soporte Vertical de 1.4 m (54")	1	H-3928	U54.PLT

**RAYONNAGE
GONDOLE À UNE FACE****UNITÉ DE BASE DE 1,2 M (4 PI)**

#	DESCRIPTION	QTÉ	RÉF. ULINE	RÉF. DE FABRICATION
1	Support de la base	2	H-3910	BB1606S.PTD
2	Panneau arrière de 1,2 x 1,2 m (48 x 48 po)	1	H-3927	BE448P.PLT
3	Garniture latérale de la base	2	H-3923	BET1606.CHR
4	Garniture avant de la base	1	H-3922	CBF406.CHR
5	Glissière inférieure	1	H-3924	R4B.BLT
6	Glissière du milieu	1	H-3925	R4C.N/A
7	Glissière supérieure	1	H-3926	R4T.PLT
8	Tablette de base	1	H-3921	SD416N.PLT
9	Montant vertical de 1,4 m (54 po)	2	H-3928	U.54.PLT
10	Garniture du montant vertical de 1,4 m (54 po)	2	H-3929	UET.54.PLT

**RAYONNAGE
GONDOLE À UNE FACE**

UNITÉ COMPLÉMENTAIRE DE 1,2 M (4 PI)



#	DESCRIPTION	QTÉ	RÉF. ULINE	RÉF. DE FABRICATION
1	Support de la base	1	H-3910	BB1606S.PTD
2	Panneau arrière de 1,2 x 1,2 m (48 x 48 po)	1	H-3927	BE448P.PLT
3	Garniture avant de la base	1	H-3922	CBF406.CHR
4	Glissière inférieure	1	H-3924	R4B.BLT
5	Glissière du milieu	1	H-3925	R4C.N/A
6	Glissière supérieure	1	H-3926	R4T.PLT
7	Tablette de base	1	H-3921	SD416N.PLT
8	Montant vertical de 1,4 m (54 po)	1	H-3928	U54.PLT