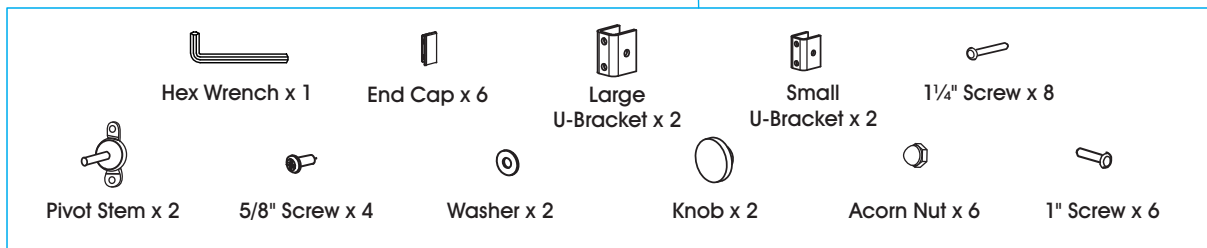
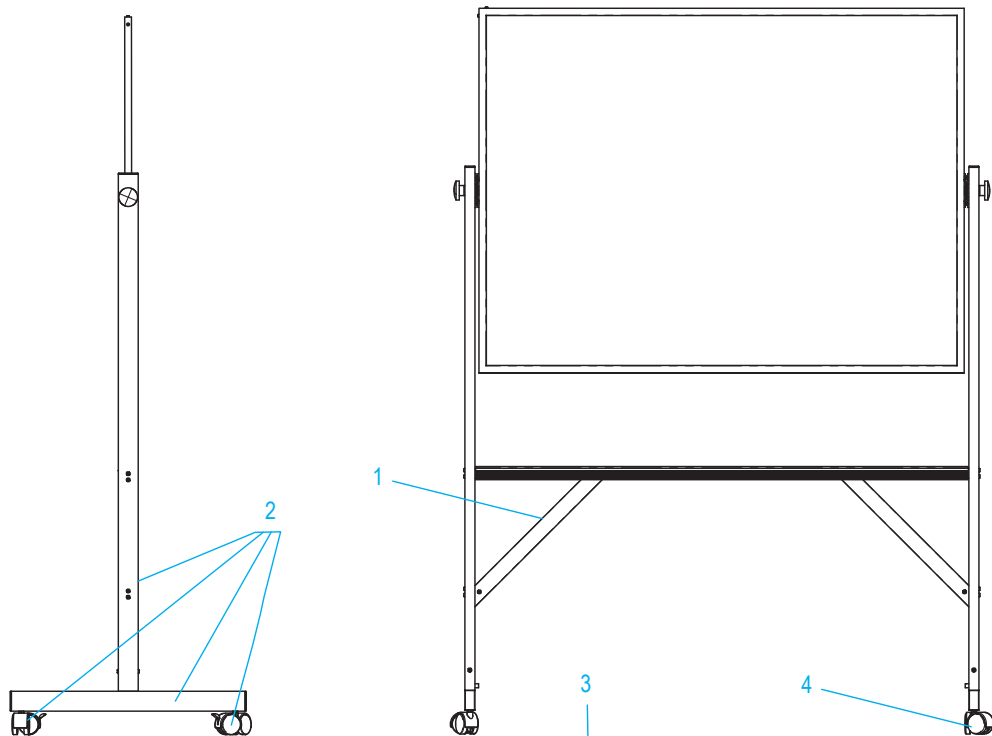
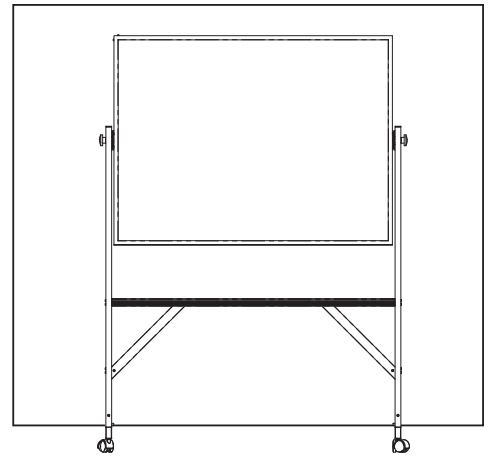


ULINE

MOBILE DRY ERASE BOARD

1-800-295-5510
 uline.com

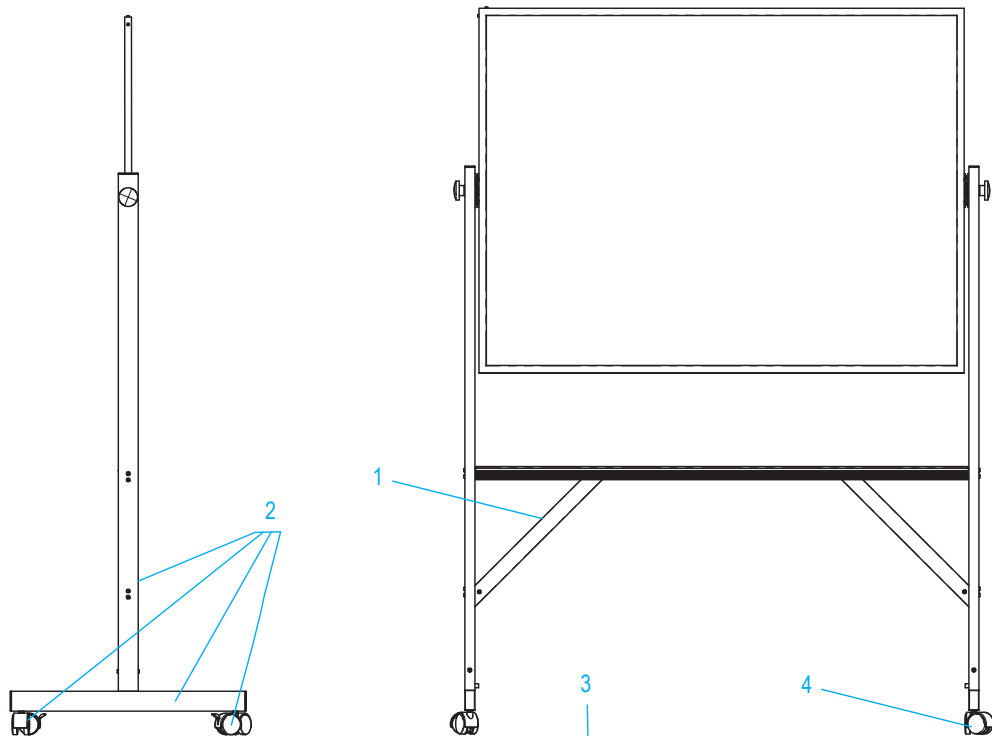
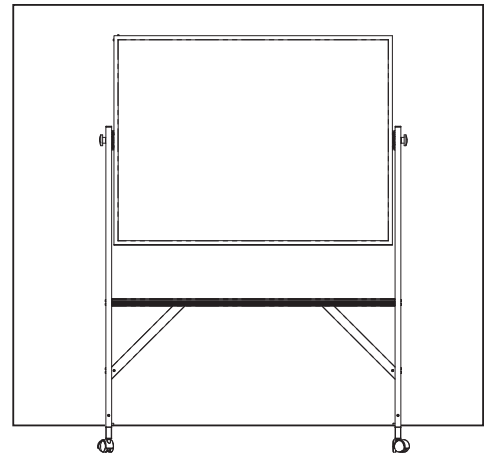


#	DESCRIPTION	QTY.	ULINE PART NO.	MFG. PART NO.
1	Leg Brace	1	H-3955-BRACE	REPL-ALREV-2
2	Leg, Foot and 2 Caster Kit	1	H-3955-MDSE	REPL-ALREV-1
3	Hardware For Mobile Dry Erase	1	H-4079	REVHWUL
4	Replacement Casters For Mobile Dry Erase	4	H-4089	C4F-UL

ULINE**PIZARRÓN BLANCO
MÓVIL**

01-800-295-5510

uline.mx

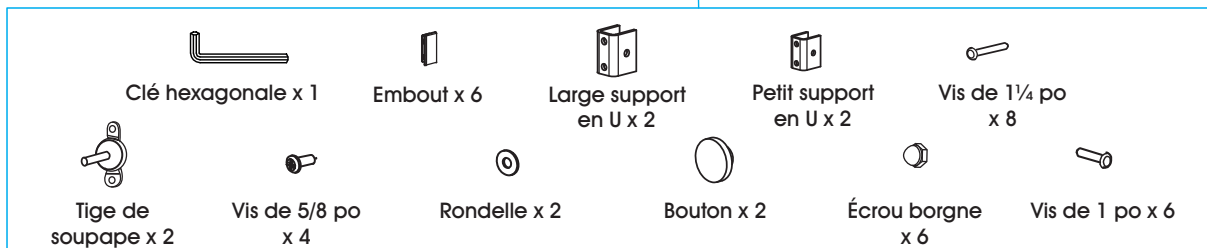
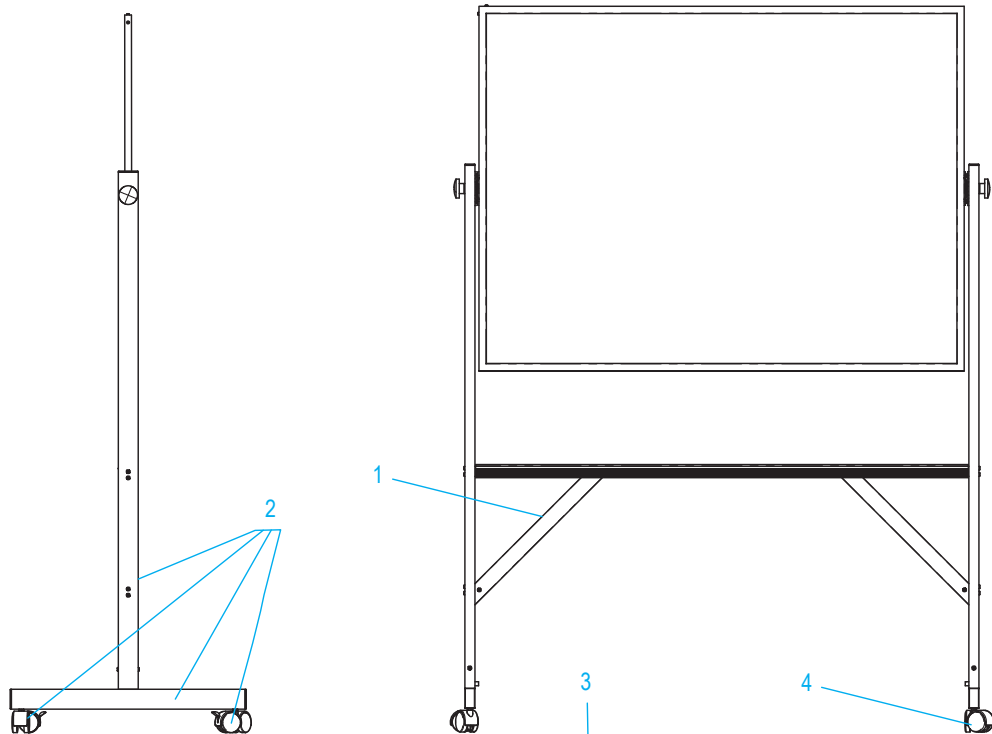
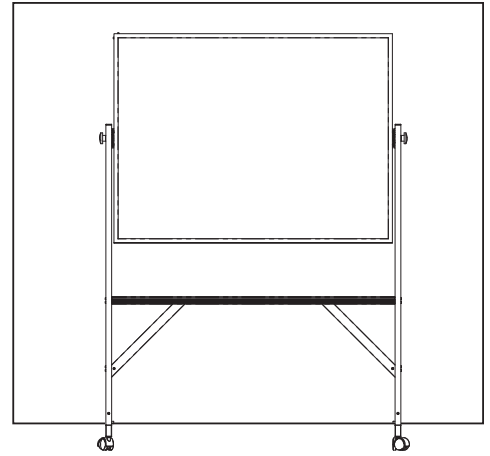


#	DESCRIPCIÓN	CANT.	NO. DE PARTE DE ULINE	NO. DE PARTE DEL FABRICANTE
1	Refuerzo de la Pata	1	H-3955-BRACE	REPL-ALREV-2
2	Kit de Pata, Soporte y 2 Ruedas	1	H-3955-MDSE	REPL-ALREV-1
3	Tornillería para Pizarrón Blanco Móvil	1	H-4079	REVHWUL
4	Ruedas de Reemplazo para Móvil	4	H-4089	C4F-UL

ULINE**TABLEAU
EFFAÇABLE À
SEC MOBILE**

1-800-295-5510

uline.ca



#	DESCRIPTION	QTÉ	RÉF. ULINE	RÉF. DU FABRICANT
1	Renfort de patte	1	H-3955-BRACE	REPL-ALREV-2
2	Ensemble de patte, base et 2 roulettes	1	H-3955-MDSE	REPL-ALREV-1
3	Matériel pour tableau effaçable mobile	1	H-4079	REVHWUL
4	Roulette de rechange pour tableau effaçable mobile	4	H-4089	C4F-UL