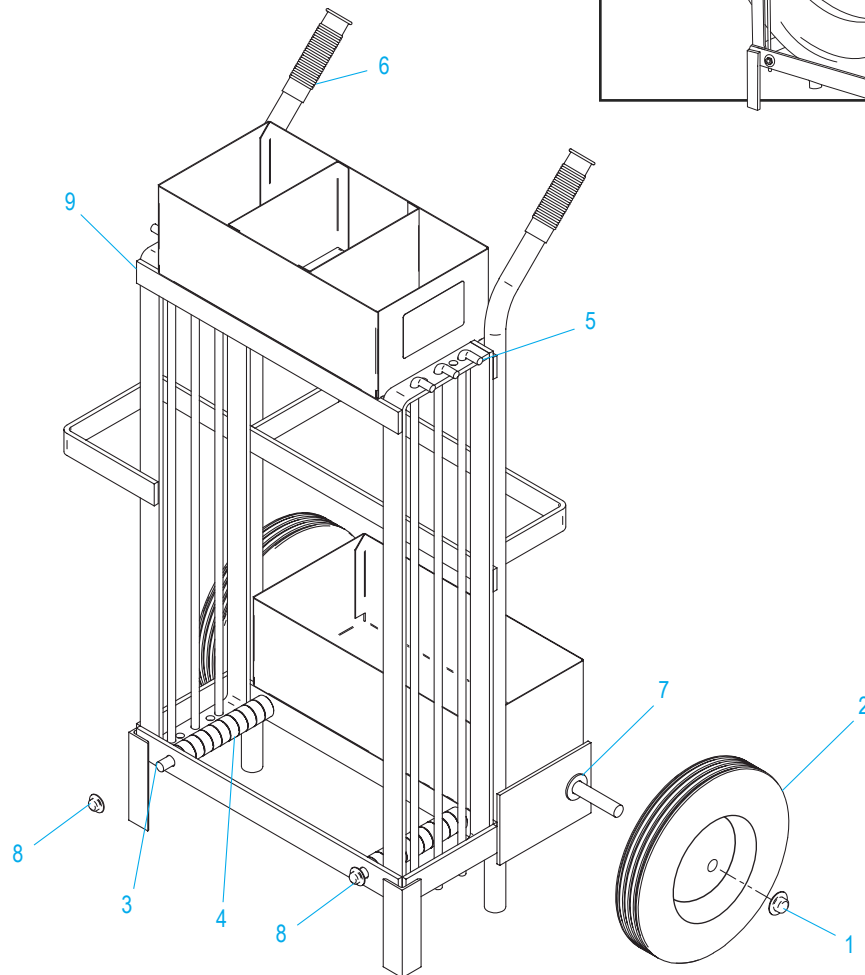
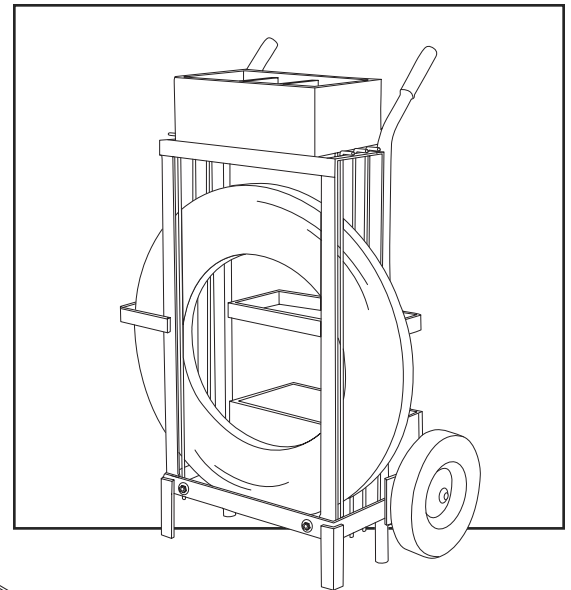


ULINE H-396 STEEL STRAPPING SPECIALTY CART

1-800-295-5510
 uline.com

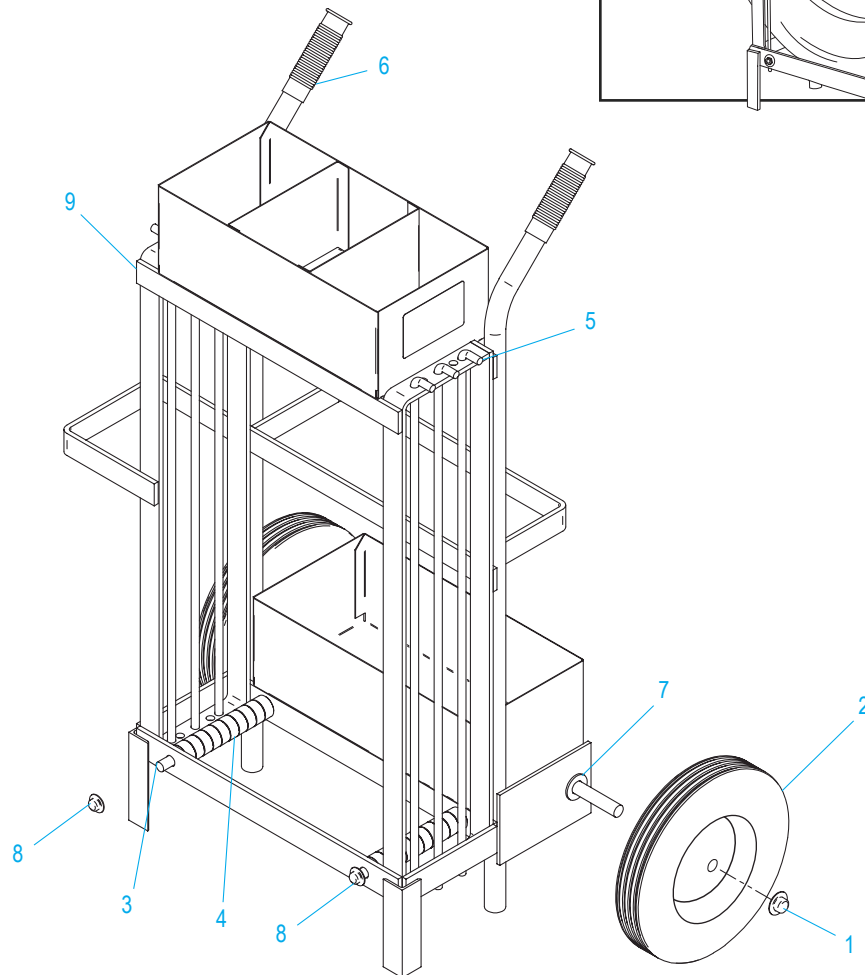
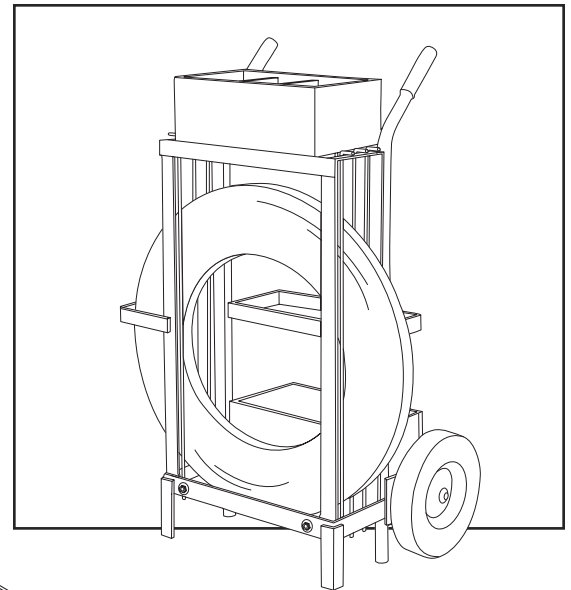


#	DESCRIPTION	QTY.	ULINE PART NO.	MFG. PART NO.
1	Nut	2	H-39-PALNUT	M5200-012
2	Wheel Assembly (Includes Nut)	2	H-396WHEEL	-----
3	Axle, Roller	2	-----	M6850-006
4	Roller	20	-----	M6850-007
5	Rod	6	-----	M6850-008
6	Grip	2	H-1624-9	M5100-016
7	Washer	2	H-279-SPRPIN	M6100-011
8	Nut	4	H-279PALNUTS	M6100-010
9	Frame Weldment	1	-----	M6850-001

ULINE H-396

**CARRITO
ESPECIALIZADO PARA
FLEJE DE ACERO**

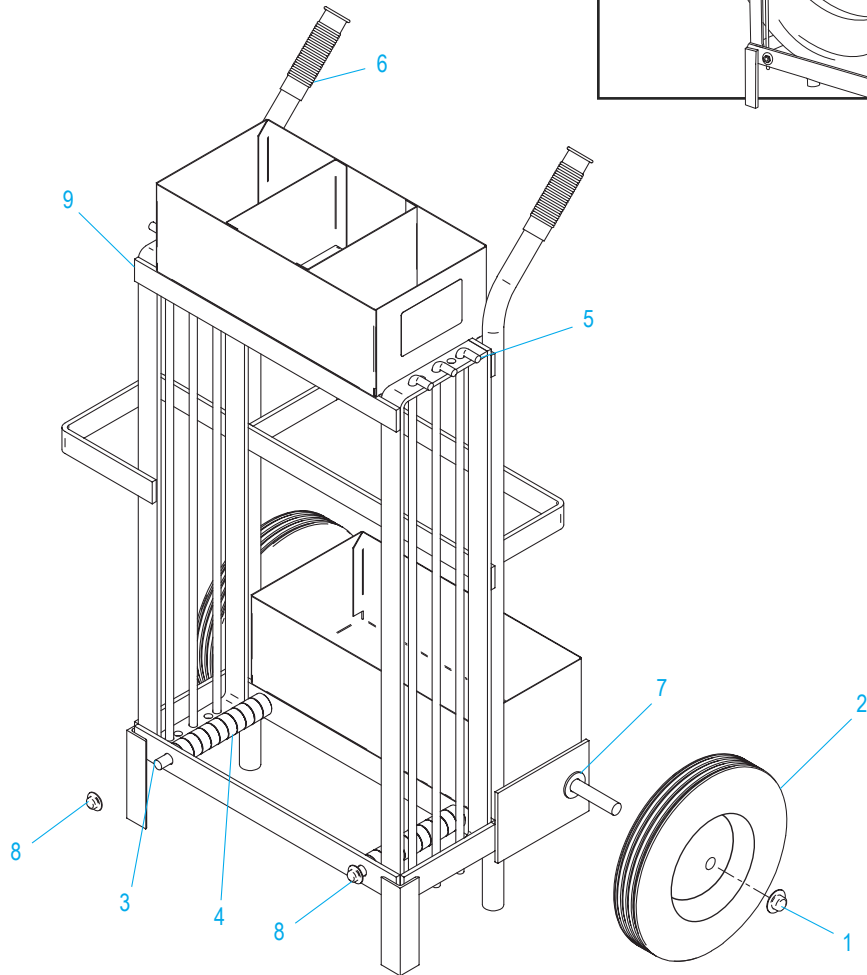
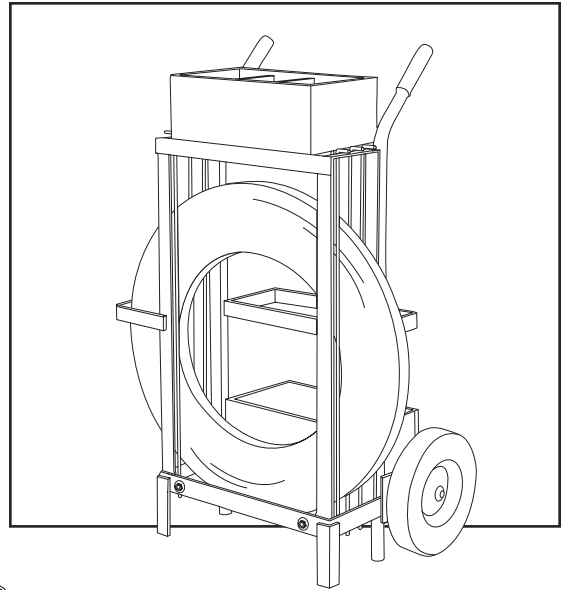
01-800-295-5510
uline.mx



#	DESCRIPCIÓN	CANT.	NO. DE PARTE DE ULINE	NO. DE PARTE DEL FABRICANTE
1	Tuerca Palnut	2	H-39-PALNUT	M5200-012
2	Ensamble de la Llantia (Incluye Tuerca Palnut)	2	H-396WHEEL	-----
3	Eje, Rodillo	2	-----	M6850-006
4	Rodillo	20	-----	M6850-007
5	Varilla	6	-----	M6850-008
6	Asa	2	H-1624-9	M5100-016
7	Rondana	2	H-279-SPRPIN	M6100-011
8	Tuerca Palnut	4	H-279PALNUTS	M6100-010
9	Soldadura de la Estructura	1	-----	M6850-001

ULINE H-396
CHARIOT SPÉCIALISÉ
POUR FEUILLARD DE
CERCLAGE EN ACIER

1-800-295-5510
 uline.ca



#	DESCRIPTION	QTÉ	RÉF. ULINE	RÉF. DU FABRICANT
1	Écrou de blocage	2	H-39-PALNUT	M5200-012
2	Roue avec écrou de blocage	2	H-396WHEEL	-----
3	Essieu pour rouleau	2	-----	M6850-006
4	Rouleau	20	-----	M6850-007
5	Tige	6	-----	M6850-008
6	Poignée	2	H-1624-9	M5100-016
7	Rondelle	2	H-279-SPRPIN	M6100-011
8	Écrou de blocage	4	H-279PALNUTS	M6100-010
9	Assemblage de structure soudé	1	-----	M6850-001