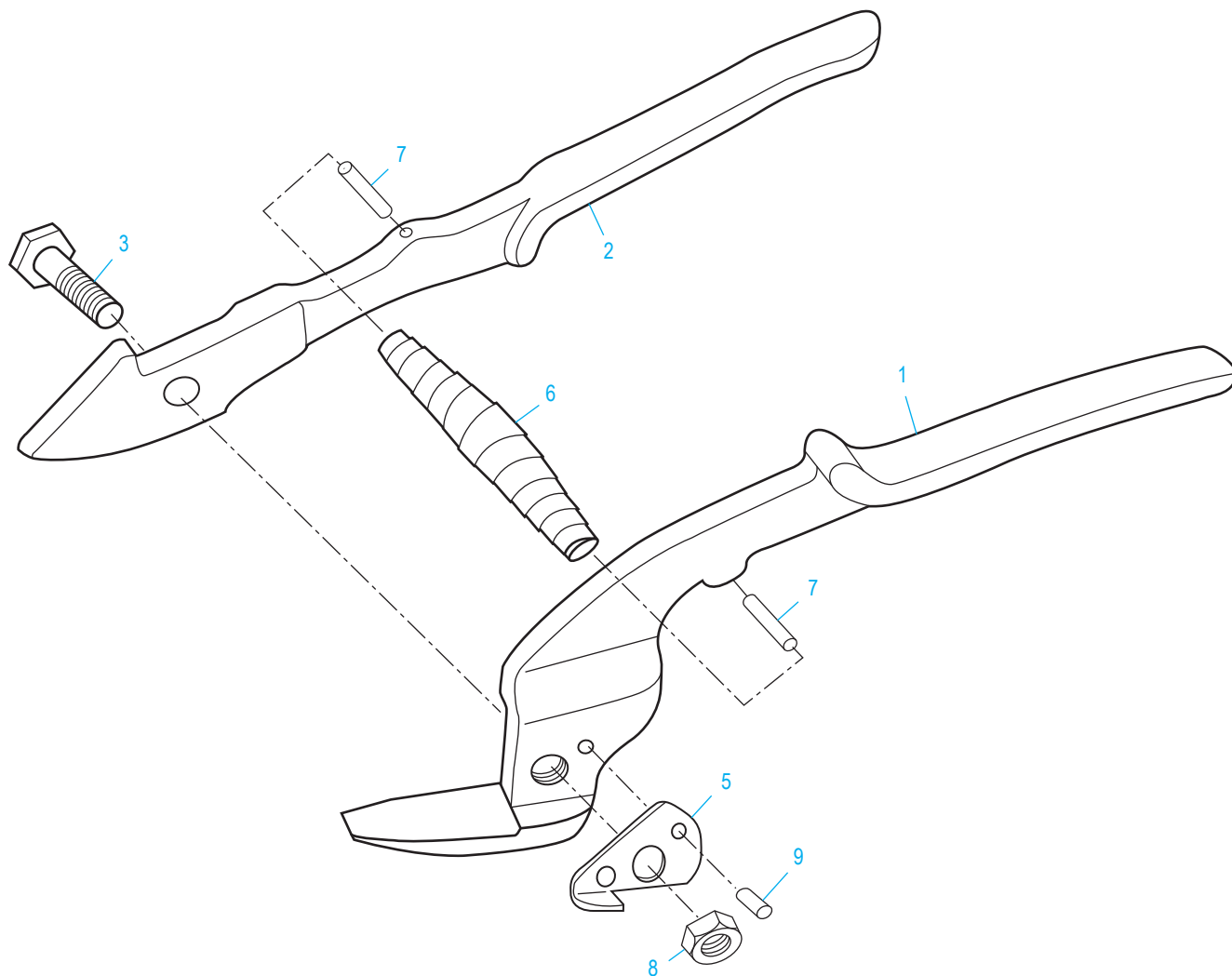
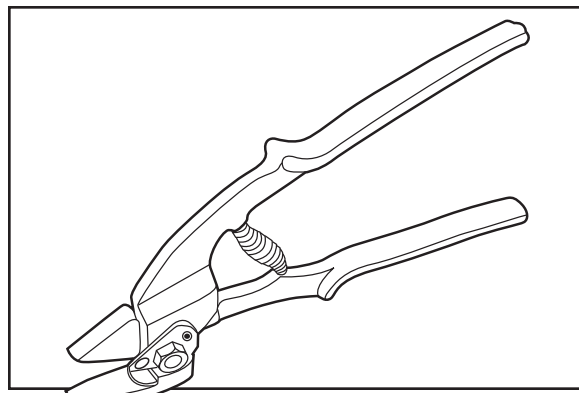


ULINE H-40 STANDARD STEEL STRAPPING CUTTER

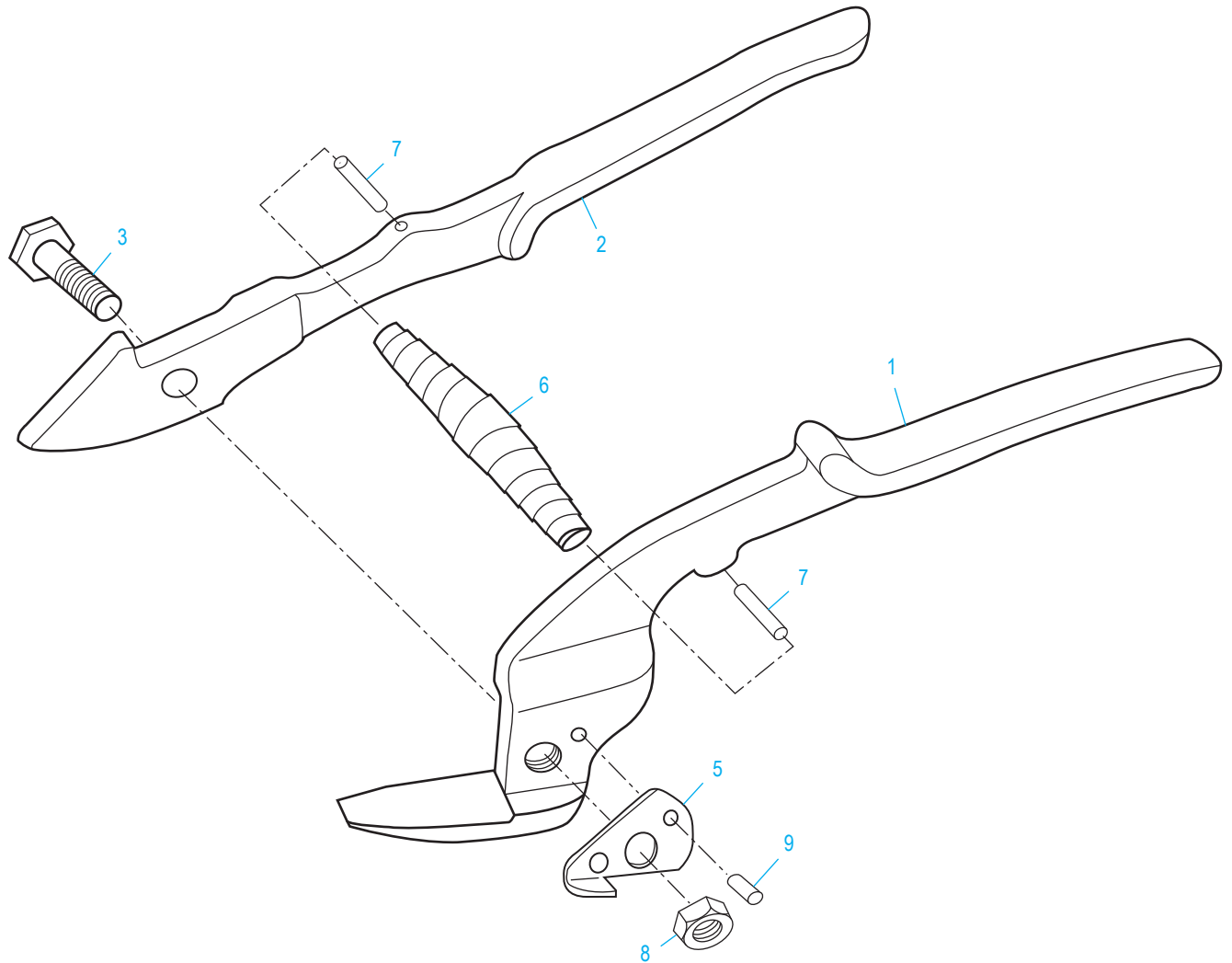
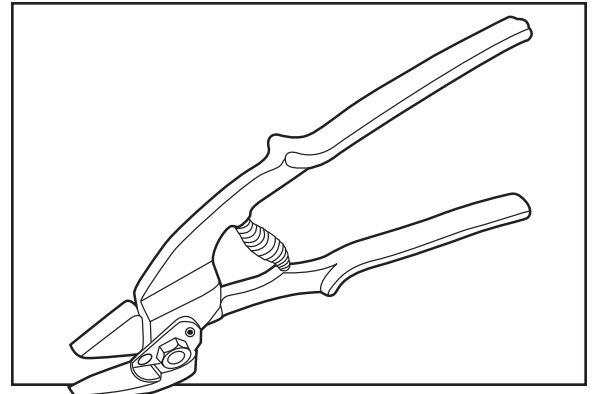
1-800-295-5510
 uline.com



#	DESCRIPTION	QTY.	ULINE PART NO.	MFG. PART NO.
1	Fixed Blade	1	-----	1
2	Moving Blade	1	H-40-MBLADE	2
3	Screw	1	-----	3
5	Guard	1	-----	5
6	Spring	1	-----	6
7	Roll Pin	2	-----	7
8	Nut	1	-----	8
9	Pin	1	-----	9

ULINE H-40
CORTADORA
ESTÁNDAR PARA
FLEJE DE ACERO

01-800-295-5510
 uline.mx

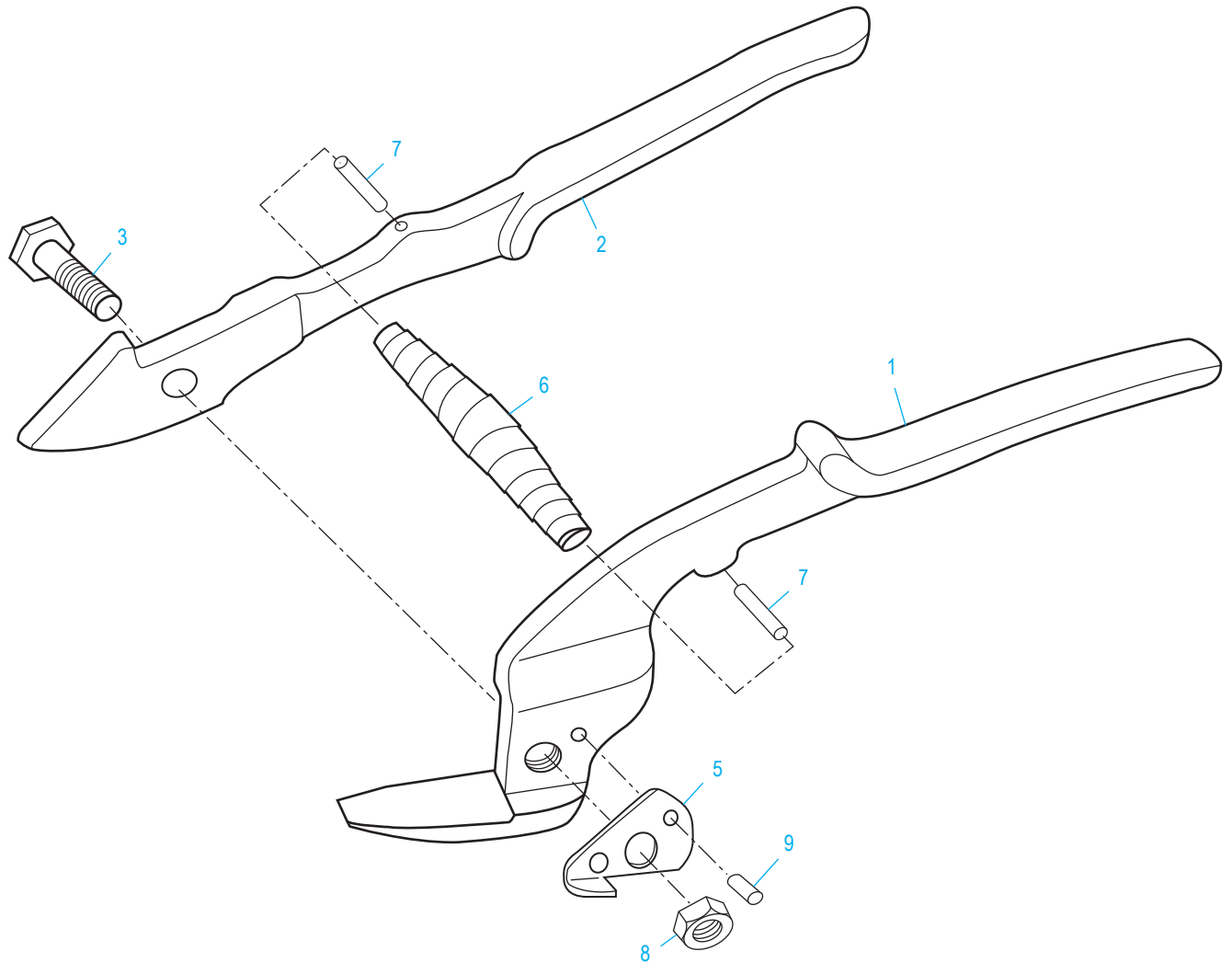
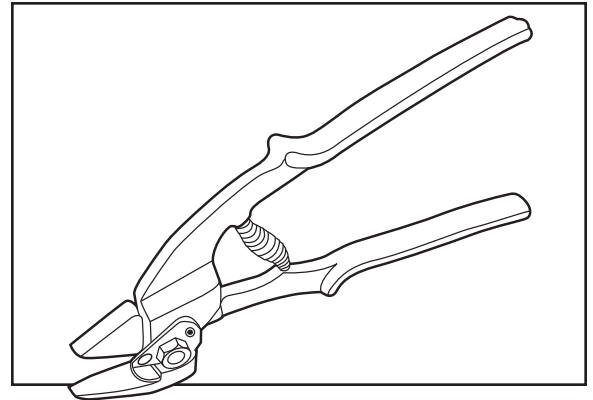


#	DESCRIPCIÓN	CANT.	NO. DE PARTE DE ULINE	NO. DE PARTE DEL FABRICANTE
1	Hoja Fija	1	-----	1
2	Hoja Móvil	1	H-40-MBLADE	2
3	Tornillo	1	-----	3
5	Protector	1	-----	5
6	Resorte	1	-----	6
7	Pasador del rodillo	2	-----	7
8	Tuerca	1	-----	8
9	Pasador	1	-----	9

ULINE H-40

**OUTIL DE COUPE
POUR FEUILLARD DE
CERCLAGE EN ACIER
STANDARD**

1-800-295-5510
uline.ca



#	DESCRIPTION	QTÉ	RÉF. ULINÉ	RÉF. DU FABRICANT
1	Lame fixe	1	-----	1
2	Lame mobile	1	H-40-MBLADE	2
3	Vis	1	-----	3
5	Protecteur	1	-----	5
6	Ressort	1	-----	6
7	Goupille cylindrique	2	-----	7
8	Écrou	1	-----	8
9	Goupille	1	-----	9