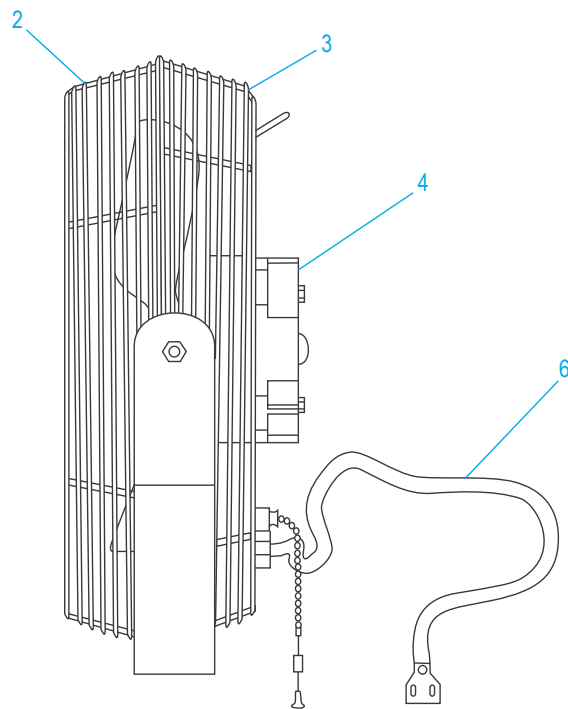
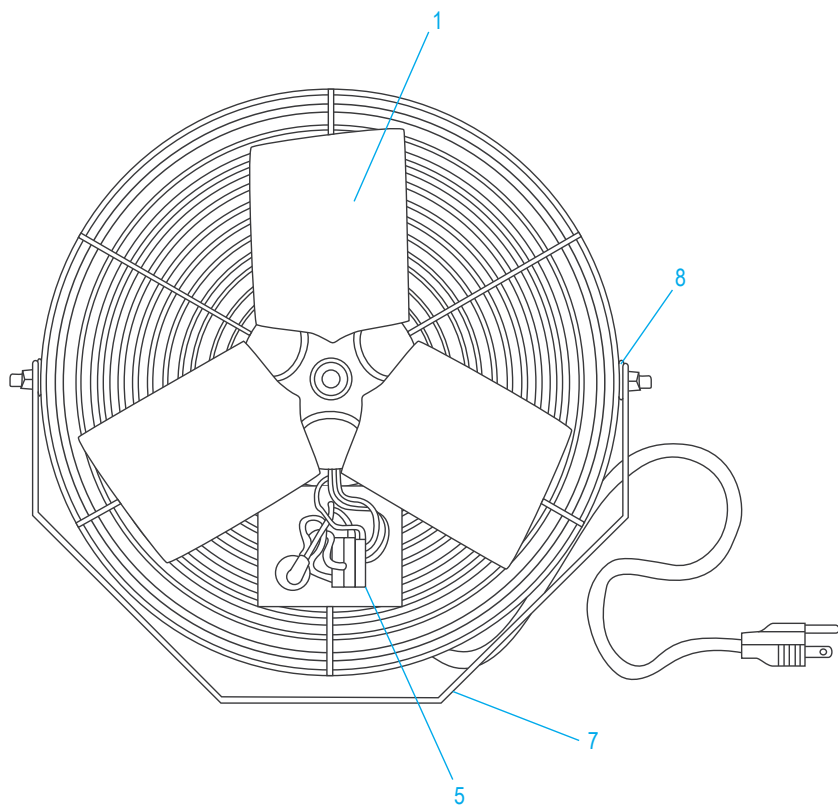
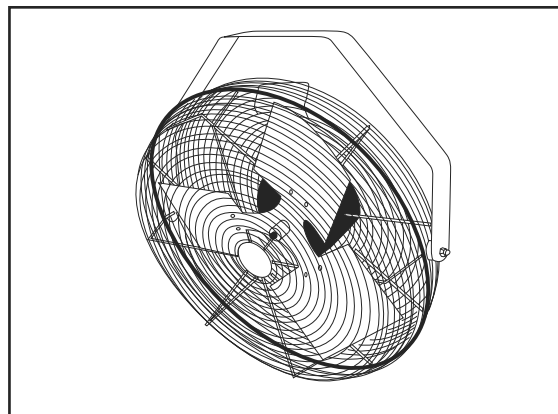


ULINE H-4091 12" WORKSTATION FAN

1-800-295-5510
 uline.com

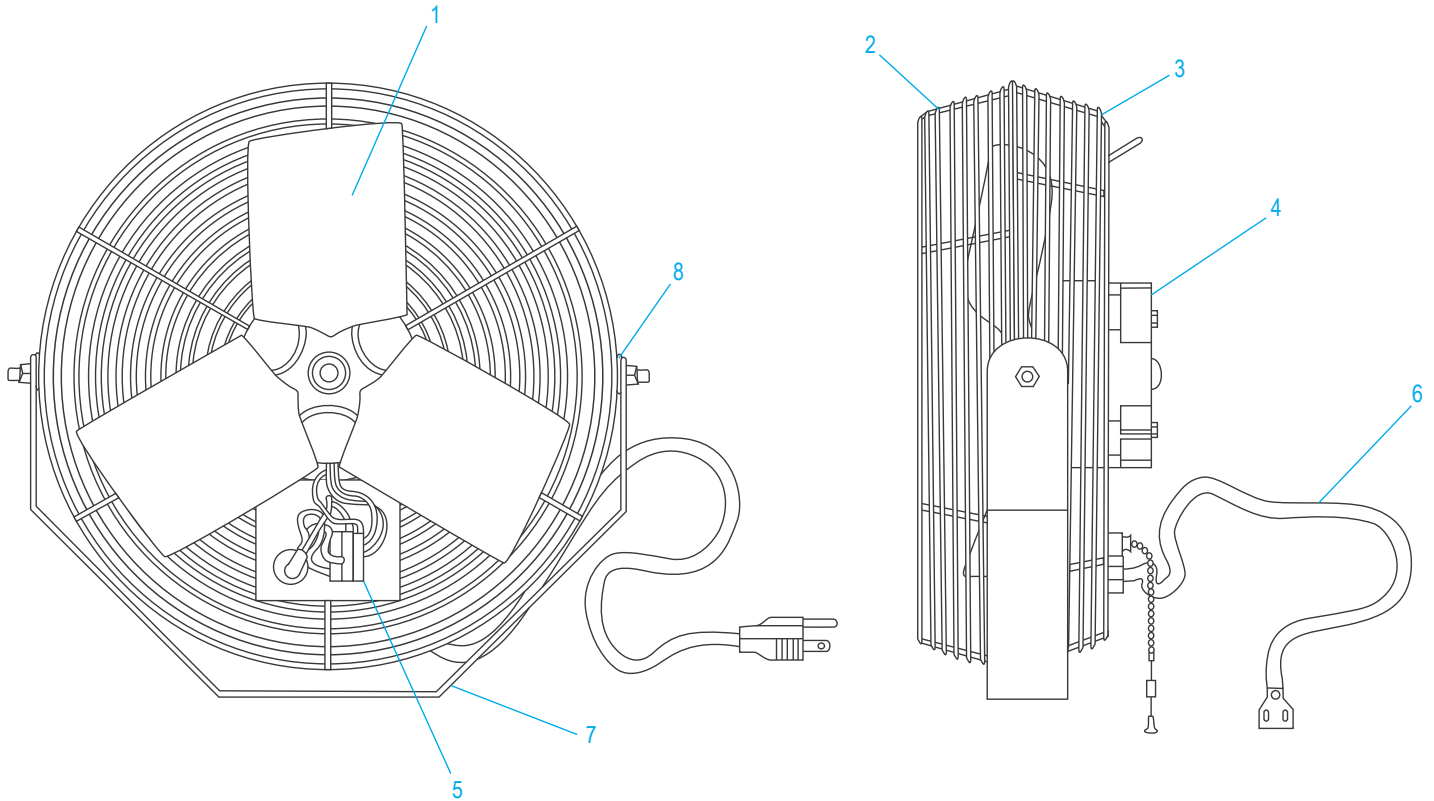
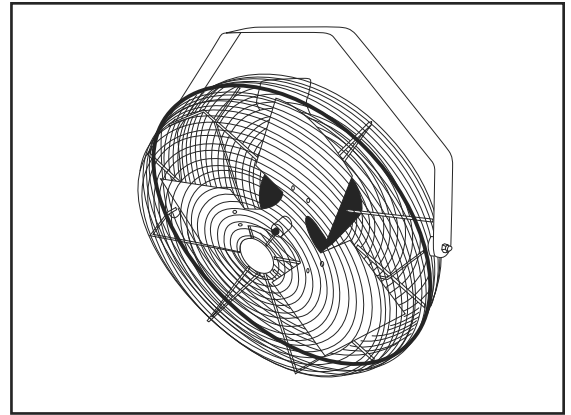


#	DESCRIPTION	QTY.	ULINE PART NO.	MFG. PART NO.
1	Fan Blade Assembly	1	-----	58478-001
2	Front Guard	1	-----	63988-001
3	Rear Guard	1	-----	63989-001
4	Motor	1	-----	58061-003
5	Switch	1	H-5652-SWITCH	58573-001
6	Cord Set	1	-----	58047-001
7	Yoke	1	-----	58056-011
8	Rubber Bushing	2	-----	43884-001

ULINE H-4091

**VENTILADOR DE
30.5 cm (12") PARA
ESTACIÓN DE TRABAJO**

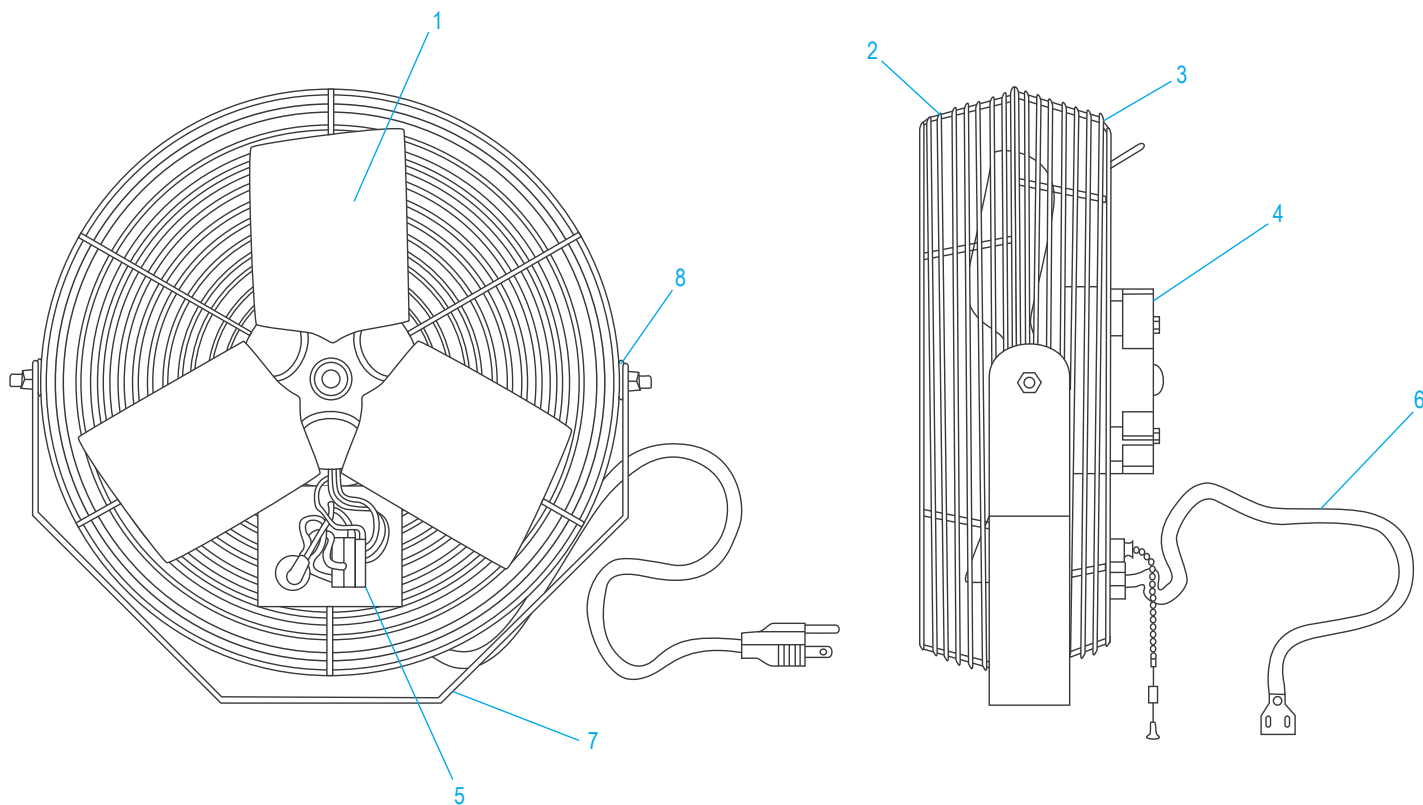
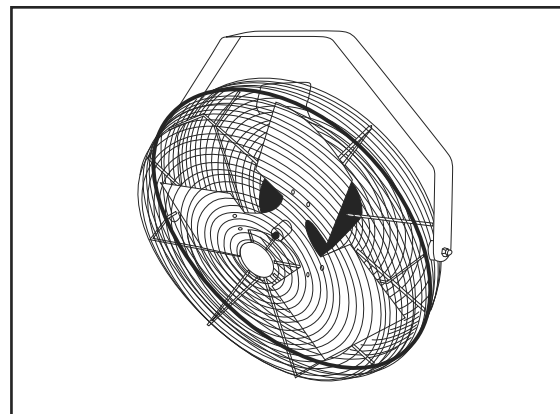
01-800-295-5510
uline.mx



#	DESCRIPCIÓN	CANT.	NO. DE PARTE DE ULINE	NO. DE PARTE DEL FABRICANTE
1	Ensamble de las Aspas del Ventilador	1	-----	58478-001
2	Cubierta Frontal	1	-----	63988-001
3	Cubierta Trasera	1	-----	63989-001
4	Motor	1	-----	58061-003
5	Interruptor	1	H-5652-SWTCH	58573-001
6	Cable de Corriente	1	-----	58047-001
7	Horquilla	1	-----	58056-011
8	Soporte de Goma	2	-----	43884-001

ULINE H-4091
VENTILATEUR DE
30,5 cm (12 po) POUR
POSTE DE TRAVAIL

1-800-295-5510
 uline.ca



#	DESCRIPTION	QTÉ	RÉF. ULINE	RÉF. DU FABRICANT
1	Assemblage des pales du ventilateur	1	-----	58478-001
2	Protecteur avant	1	-----	63988-001
3	Protecteur arrière	1	-----	63989-001
4	Moteur	1	-----	58061-003
5	Commutateur	1	H-5652-SWTCH	58573-001
6	Cordon d'alimentation	1	-----	58047-001
7	Support	1	-----	58056-011
8	Bague de caoutchouc	2	-----	43884-001