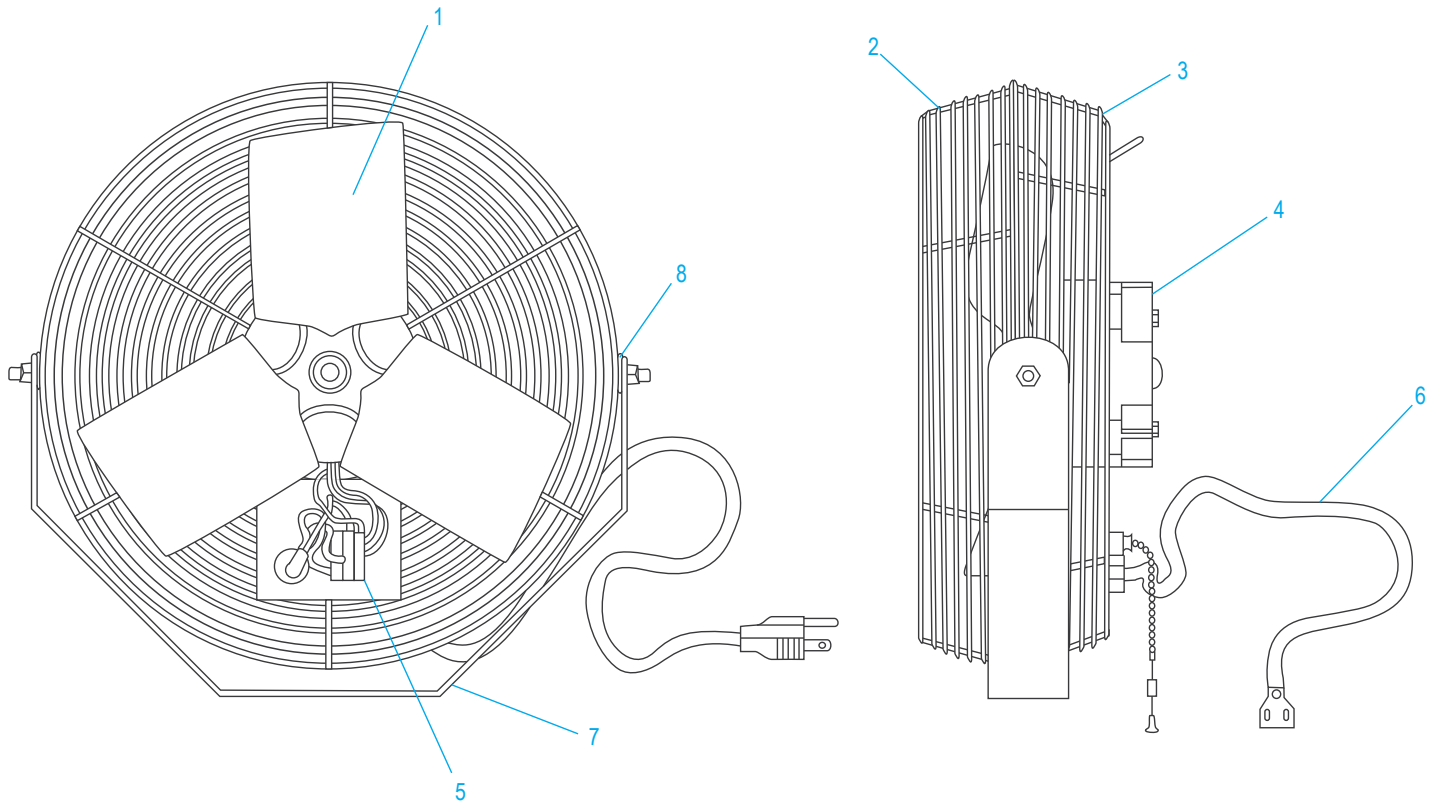
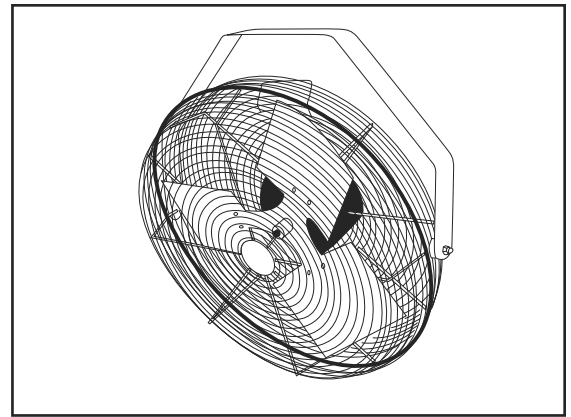


ULINE H-4092

18" WORKSTATION FAN

1-800-295-5510
 uline.com



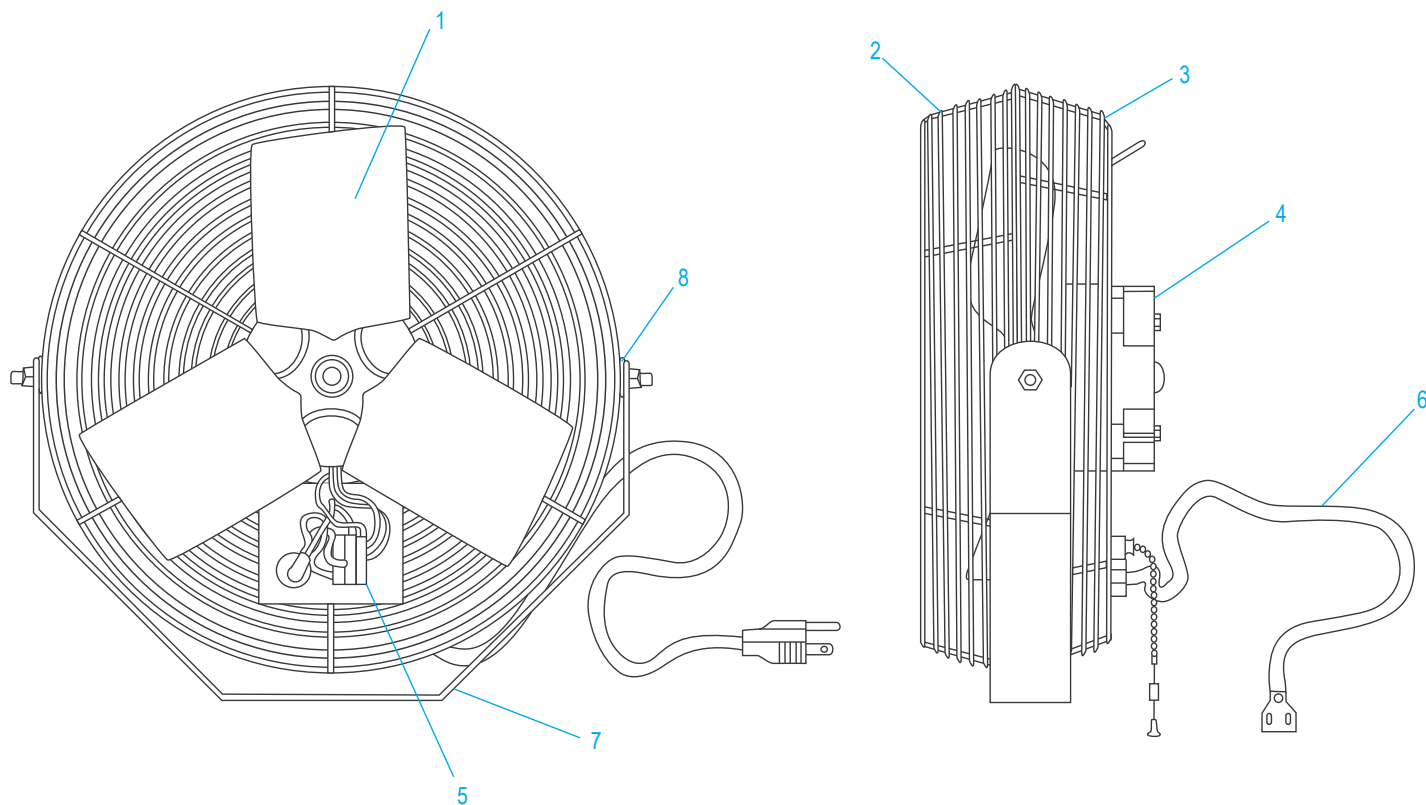
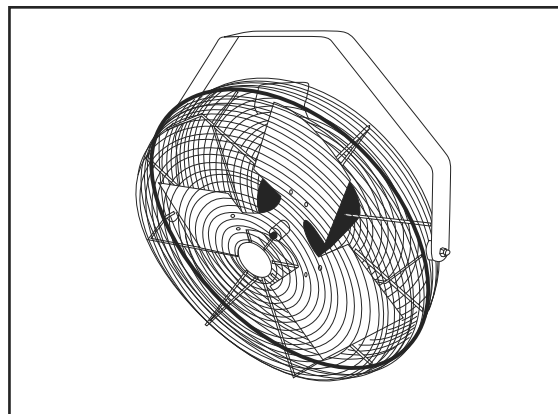
#	DESCRIPTION	QTY.	ULINE PART NO.	MFG. PART NO.
1	Fan Blade Assembly	1	-----	58299-008
2	Front Guard	1	-----	63990-001
3	Rear Guard	1	-----	63991-001
4	Motor	1	-----	58364-002
5	Switch	1	H-5652-SWITCH	58573-001
6	Cord Set	1	-----	58047-001
7	Yoke	1	-----	58056-012
8	Rubber Bushing	2	H-4092-BUSH	43884-001

ULINE H-4092

**VENTILADOR DE
45.7 cm (18") PARA
ESTACIÓN DE TRABAJO**

01-800-295-5510

uline.mx

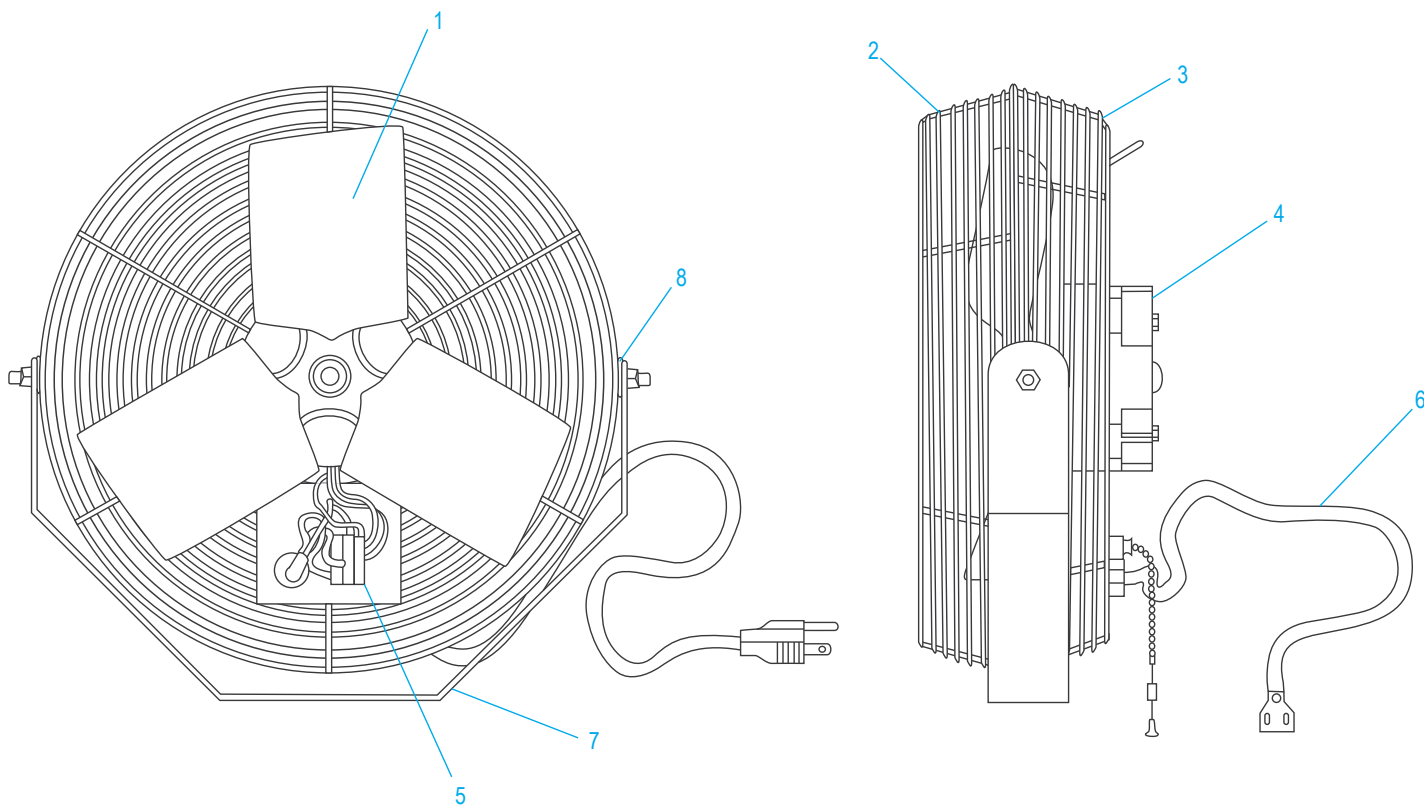
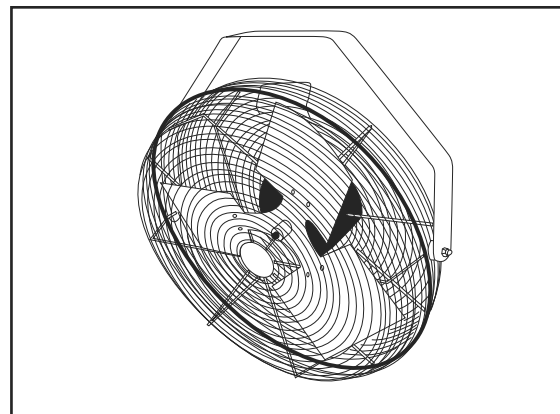


#	DESCRIPCIÓN	CANT.	NO. DE PARTE DE ULINE	NO. DE PARTE DEL FABRICANTE
1	Ensamble de las Aspas del Ventilador	1	-----	58299-008
2	Cubierta Frontal	1	-----	63990-001
3	Cubierta Trasera	1	-----	63991-001
4	Motor	1	-----	58364-002
5	Interruptor	1	H-5652-SWTCH	58573-001
6	Cable de Corriente	1	-----	58047-001
7	Horquilla	1	-----	58056-012
8	Soporte de Goma	2	H-4092-BUSH	43884-001

ULINE H-4092

**VENTILATEUR DE
45,7 cm (18 po) POUR
POSTE DE TRAVAIL**

1-800-295-5510
uline.ca



#	DESCRIPTION	QTÉ	RÉF. ULINE	RÉF. DU FABRICANT
1	Assemblage des pales du ventilateur	1	-----	58299-008
2	Protecteur avant	1	-----	63990-001
3	Protecteur arrière	1	-----	63991-001
4	Moteur	1	-----	58364-002
5	Commutateur	1	H-5652-SWTCH	58573-001
6	Cordon d'alimentation	1	-----	58047-001
7	Support	1	-----	58056-012
8	Bague de caoutchouc	2	H-4092-BUSH	43884-001