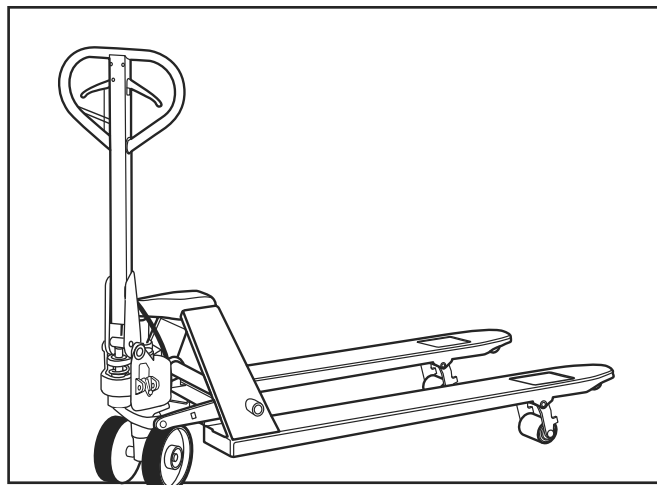


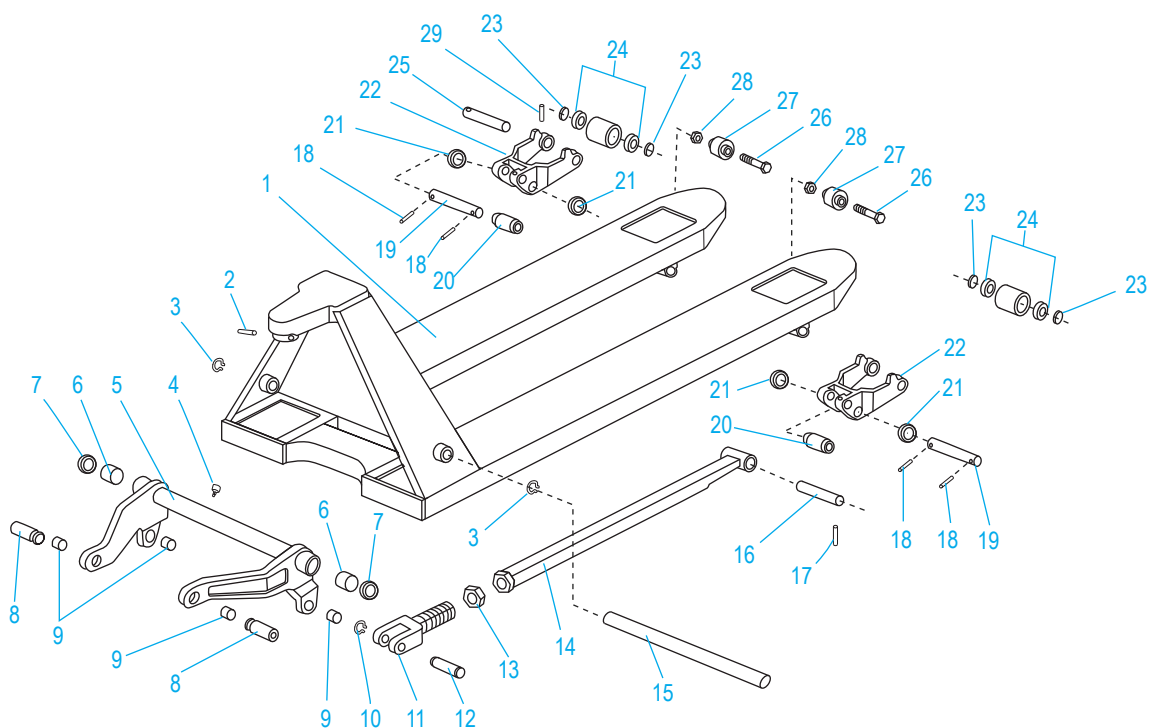
ULINE H-4121

PALLET TRUCK WITH HAND BRAKE

1-800-295-5510
 uline.com



FRAME DIAGRAM



FRAME DIAGRAM PARTS LIST

#	DESCRIPTION	QTY.	ULINE PART NO.	MFG. PART NO.
1	Fork Frame	1	-----	201
2	Bolt	1	H-3045-202G	202G
3	Retaining Ring	2	H-2186-213	213
4	Grease Cup	1	H-2186-237	237
5	Rock - Arm	1	H-4121-RKARM	203
6	Bushing	2	-----	204
7	Washer	2	-----	236
8	Shaft	2	H-2708-205	205

ULINE H-4121
**PALLET TRUCK WITH
 HAND BRAKE**

1-800-295-5510
 uline.com

FRAME DIAGRAM PARTS LIST CONTINUED

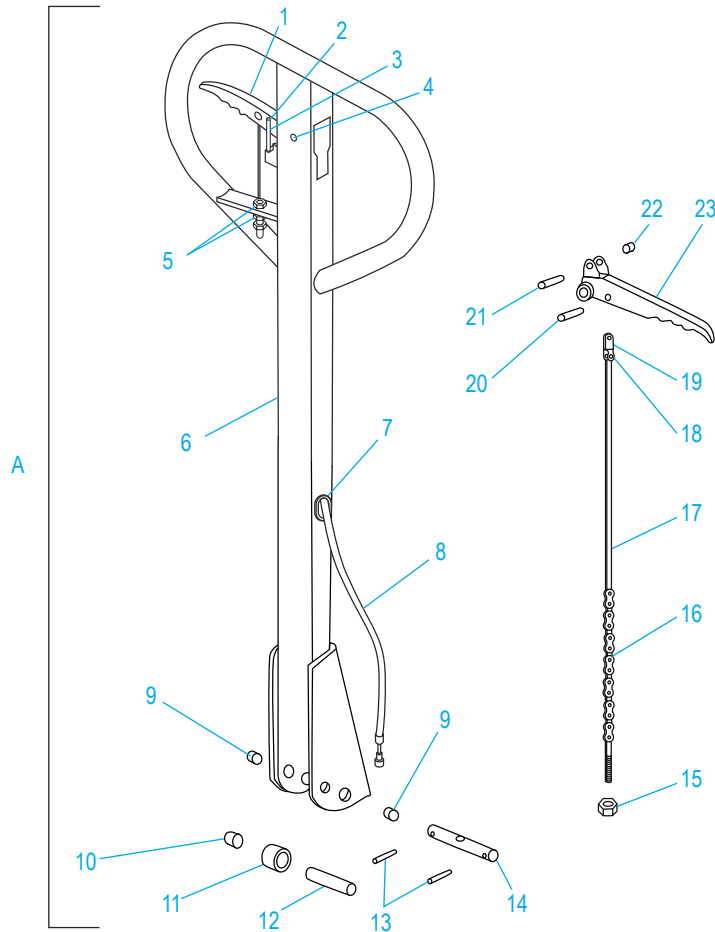
#	DESCRIPTION	QTY.	ULINE PART NO.	MFG. PART NO.
9	Bushing	4	H-2708-AC206	206
10	Retaining Ring	2	H-2708-AC208	208
11	Joint	2	H-2708-AC209	B209
12	Pin	2	H-2708-PIN	210
13	Nut	2	H-2708-AC211	B211
14	Pushing Rod	2	H-2708-21248	B212
15	Shaft	1	H-2708-214	214
16	Shaft	2	H-2900-216	216
17	Elastic Pin	2	H-2900-219	219
18	Elastic Pin	4	H-2186-220ZS	220
19	Shaft	2	H-2900-19	221
20	Extending Roller	2	H-2186-218	218
21	Intermediate Roller	4	H-2186-217ZS	217
22	Frame of Roller	2	H-2900-222	222
23	Washer	4	H-2708-AC225	225
24	Fork (Load) Wheel Kit <ul style="list-style-type: none"> • Fork (Load) Wheel (1) • Bearing (2) 	2	H-5599	-----
25	Shaft for Roller	2	H-2708-AC235	235
26	Bolt	2	H-2708-AC231	231
27	Enter Roller	2	H-2708-AC232	232
28	Locking Nut	2	H-2708-AC233	233
29	Elastic Pin	2	H-2708-AC230	230

ULINE H-4121

PALLET TRUCK WITH HAND BRAKE

1-800-295-5510
uline.com

HANDLE DIAGRAM



HANDLE DIAGRAM PARTS LIST

#	DESCRIPTION	QTY.	ULINE PART NO.	MFG. PART NO.
A	Handle Assembly	1	H-4121HANDLE	413-421
1	Handle For Brake	1	-----	421
2	Elastic Pin	1	-----	420
3	Knighthhead	1	-----	419
4	Elastic Pin	2	-----	418
5	Nut	2	-----	417
6	Handle	1	-----	415
7	Protective Sleeve	2	-----	416
8	Brake Cable	1	H-4121-BKCBL	AC25 #413
9	Bushing	2	H-2708-AC107	107
10	Bushing	1	H-2708-109A	109A
11	Pressure Roller	1	H-2708-AC109	109
12	Roller Pin	1	H-2708-AC108	108
13	Elastic Pin	2	H-2708-AC106	106
14	Axle with Hole	1	H-2708-AC105	105
15	Adjusting Nut	1	H-2708-104	104
16	Chain	1	H-2708-AC102	102
17	Release Rod	1	H-2708-AC101	101

ULINE H-4121

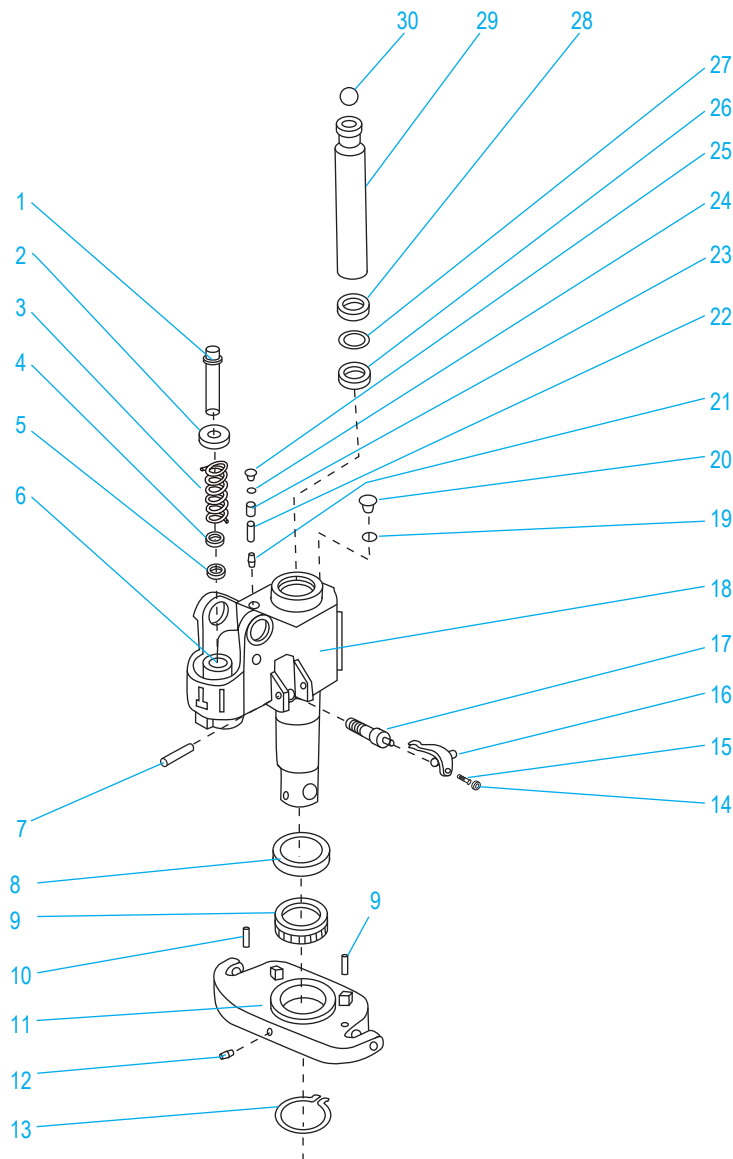
PALLET TRUCK WITH HAND BRAKE

1-800-295-5510
uline.com

HANDLE DIAGRAM PARTS LIST CONTINUED

#	DESCRIPTION	QTY.	ULINE PART NO.	MFG. PART NO.
18	Pin	1	H-2708-AC122	122
19	Pull Board	1	H-2708-AC121	121
20	Elastic Pin	1	H-2708-AC116	116
21	Elastic Pin	1	H-2708-AC119	119
22	Roller	1	H-2708-AC118	118
23	Control Handle	1	H-2708-AC117	117

PUMP DIAGRAM



ULINE H-4121
PALLET TRUCK WITH
HAND BRAKE

1-800-295-5510
 uline.com

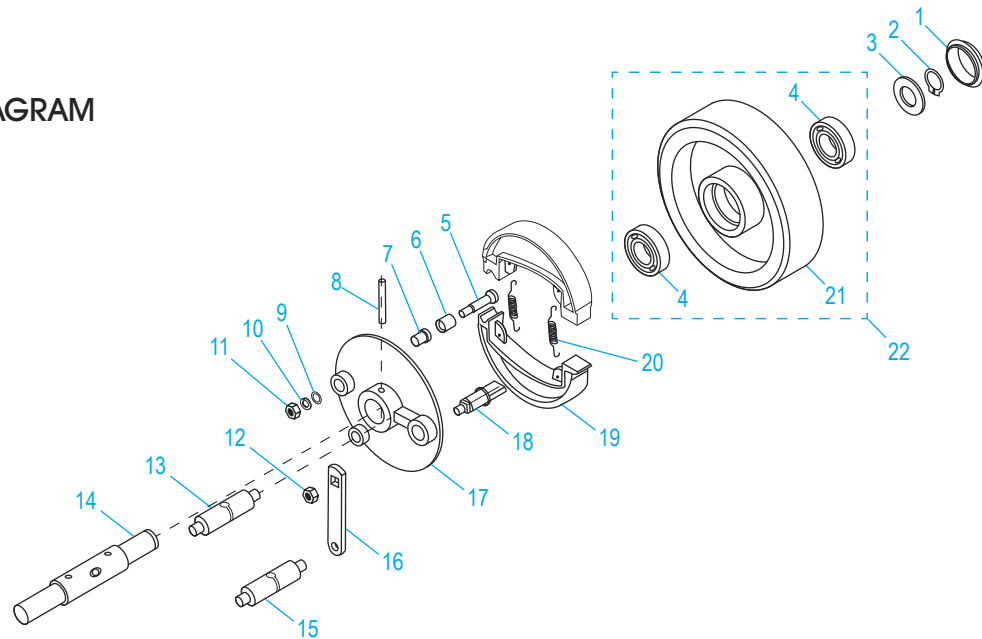
PUMP DIAGRAM PARTS LIST

#	DESCRIPTION	QTY.	ULINE PART NO.	MFG. PART NO.
1	Pump Piston	1	H-2900-303	303
2	Spring Cap	1	H-2900-301	301
3	Spring	1	H-2900-302	302
4	Dust Ring	1	H-2900-304	304
5	Seal	1	H-2900-305	305
6	Cylinder	1	H-2900-336	336
7	Elastic Pin	1	H-2900-320	320
8	Cover of Bearing	1	H-2186-337	337
9	Bearing	1	H-2186-315	315
10	Elastic Pin	2	H-2900-312	312
11	Thrust Plate	1	H-2186-313	313
12	Grease Cup	1	H-2900-335	335
13	Retaining Ring	1	H-2186-314	314
14	Nut	1	H-2708-317	317
15	Screw	1	H-2708-318	318
16	Lever Plate	1	H-2900-LEVER	319
17	Valve Cartridge	1	H-2900-321	321
18	Pump Body	1	H-2185-PUMP	322
19	Seal Washer	1	H-2900-323	323
20	Screw Plug	1	H-2900-324	324
21	Spindle of Safety Valve	1	H-2900-334	334
22	Spring	1	H-2900-333	333
23	Bolt	1	H-2900-332	332
24	O-Ring	1	H-2900-331	331
25	Screw Plug	1	H-2900-330	330
26	Seal	1	H-2900-325	325
27	O-Ring	1	H-2900-326	326
28	Dust Ring	1	H-2900-327	327
29	Piston Rod	1	H-2900-328	328
30	Steel Ball	1	H-2900-329	329
	Pump Assembly (Not Shown)	1	H-2708-AC322	AC25 PMP ASSY
	Seal Kit (Not Shown)	1	H-4197	AC28 Seal KIT

ULINE H-4121 PALLET TRUCK WITH HAND BRAKE

1-800-295-5510
uline.com

PARKING BRAKE DIAGRAM



PARKING BRAKE DIAGRAM PARTS LIST

#	DESCRIPTION	QTY.	ULINE PART NO.	MFG. PART NO.
1	Dust Cover	2	H-2708-AC306	306
2	Locking Ring	2	H-2708-AC307	307
3	Washer	2	H-2708-AC308	308
4	Bearing	4	H-2708-AC309	309
5	Bolt For Brake	2	-----	409
6	Swelling Sleeve	1	-----	440
7	Axle	1	-----	439
8	Elastic Pin	2	-----	407
9	Washer	1	-----	438
10	Elastic Washer	1	-----	437
11	Nut	1	-----	436
12	Locking Nut	2	-----	405
13	Holding Pin	1	H-4121-403	403
14	Shaft of Loading Wheel	1	-----	401
15	Hinge Pin	1	H-4121-402	402
16	Linking Piece	2	H-4121-404	404
17A	Left Holding Plate	1	-----	406L
17B	Right Holding Plate	1	-----	406R
18	Turning Pin	2	H-4121-408	408
19	Brake Pad	2	H-4121-BKPAD	AC25 #410
20	Spring	4	-----	412
21	Big (Steering) Wheel	2	H-4121-WHEEL	411
22	Big (Steering) Wheel with Bearings	2	H-4121-STEER	411 + (2) 309

ULINE H-4121

PATÍN HIDRÁULICO CON FRENO DE MANO

01-800-295-5510
uline.mx

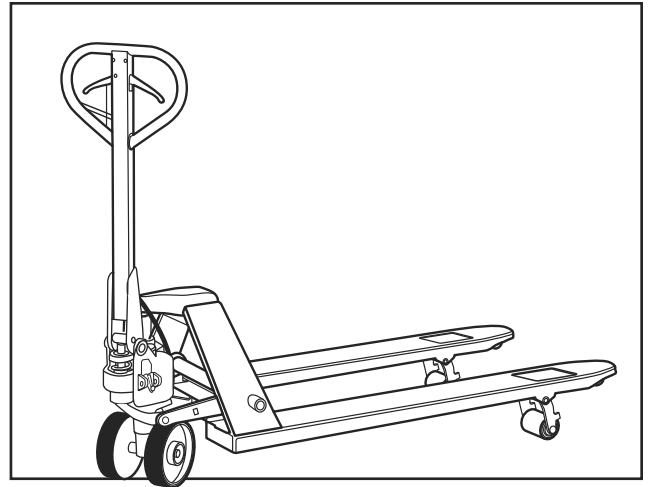
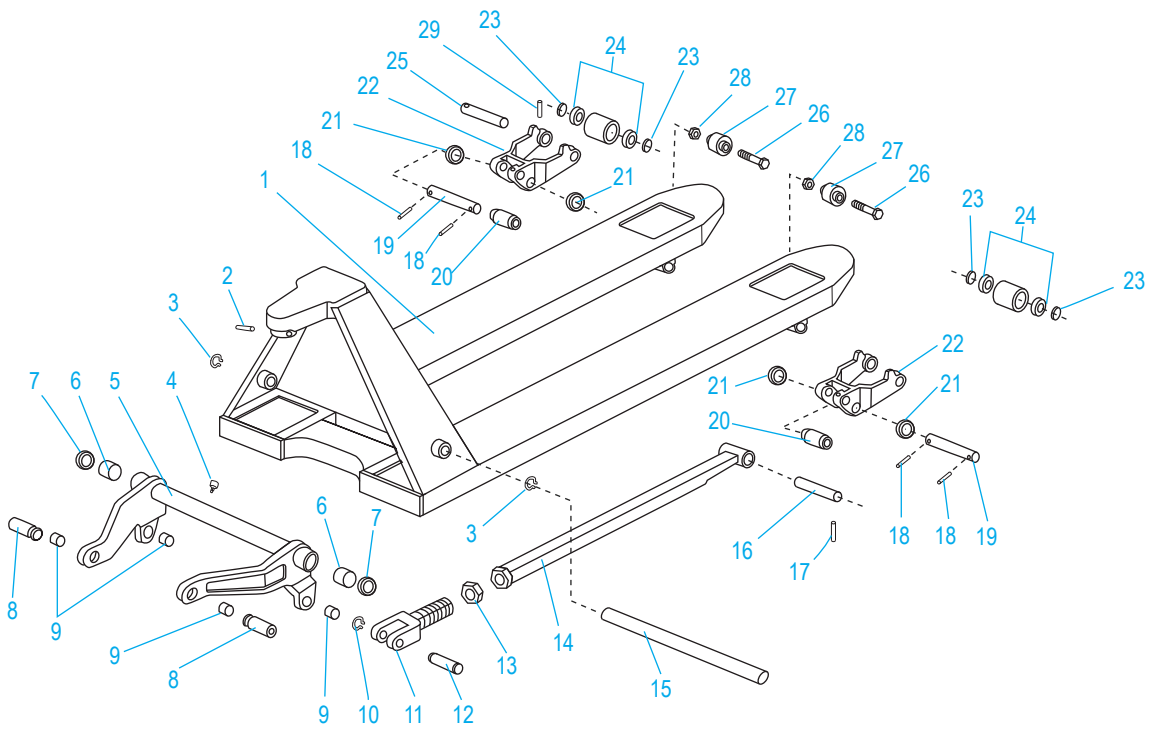


DIAGRAMA DEL ARMAZÓN



LISTA DE PARTES DEL DIAGRAMA DEL ARMAZÓN

#	DESCRIPCIÓN	CANT.	NO. DE PARTE DE ULINE	NO. DE PARTE DEL FABRICANTE
1	Armazón de la Horquilla	1	-----	201
2	Perno	1	H-3045-202G	202G
3	Aro de Retención	2	H-2186-213	213
4	Recipiente para Grasa	1	H-2186-237	237
5	Balancín - Brazo	1	H-4121-RKARM	203
6	Buje	2	-----	204
7	Rondana	2	-----	236
8	Eje	2	H-2708-205	205

ULINE H-4121
PATÍN HIDRÁULICO
CON FRENO
DE MANO

01-800-295-5510
 uline.mx

CONTINUACIÓN DE LISTA DE PARTES DEL DIAGRAMA DEL ARMAZÓN

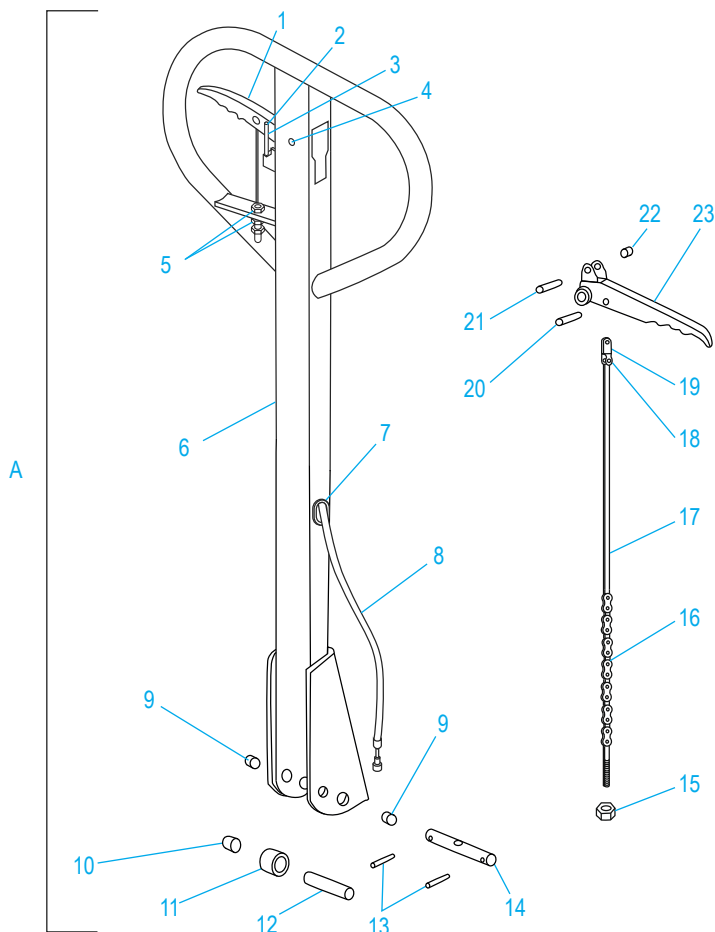
#	DESCRIPCIÓN	CANT.	NO. DE PARTE DE ULINE	NO. DE PARTE DEL FABRICANTE
9	Buje	4	H-2708-AC206	206
10	Aro de Retención	2	H-2708-AC208	208
11	Junta	2	H-2708-AC209	B209
12	Pasador	2	H-2708-PIN	210
13	Tuerca	2	H-2708-AC211	B211
14	Varilla de Empuje	2	H-2708-21248	B212
15	Eje	1	H-2708-214	214
16	Eje	2	H-2900-216	216
17	Pasador Elástico	2	H-2900-219	219
18	Pasador Elástico	4	H-2186-220ZS	220
19	Eje	2	H-2900-19	221
20	Rodillo Extensor	2	H-2186-218	218
21	Rodillo Intermedio	4	H-2186-217ZS	217
22	Armazón del Rodillo	2	H-2900-222	222
23	Rondana	4	H-2708-AC225	225
24	Kit de la Llanta de Horquilla (Carga) • 1 Llanta de Horquilla (Carga) • 2 Baleros	2	H-5599	-----
25	Eje para Rodillo	2	H-2708-AC235	235
26	Perno	2	H-2708-AC231	231
27	Rodillo de Entrada	2	H-2708-AC232	232
28	Contratuerca	2	H-2708-AC233	233
29	Pasador Elástico	2	H-2708-AC230	230

ULINE H-4121

PATÍN HIDRÁULICO CON FRENO DE MANO

01-800-295-5510
uline.mx

DIAGRAMA DEL ASA



LISTA DE PARTES DEL DIAGRAMA DEL ASA

#	DESCRIPCIÓN	CANT.	NO. DE PARTE DE ULINE	NO. DE PARTE DEL FABRICANTE
A	Ensamble de la Asa	1	H-4121HANDLE	413-421
1	Asa para Freno	1	-----	421
2	Pasador Elástico	1	-----	420
3	Cabezal	1	-----	419
4	Pasador Elástico	2	-----	418
5	Tuerca	2	-----	417
6	Asa	1	-----	415
7	Funda Protectora	2	-----	416
8	Cable de Freno	1	H-4121-BKCBL	AC25 #413
9	Buje	2	H-2708-AC107	107
10	Buje	1	H-2708-109A	109A
11	Rodillo de Presión	1	H-2708-AC109	109
12	Pasador del Rodillo	1	H-2708-AC108	108
13	Pasador Elástico	2	H-2708-AC106	106
14	Eje con Orificio	1	H-2708-AC105	105
15	Tuerca de Ajuste	1	H-2708-104	104
16	Cadena	1	H-2708-AC102	102
17	Varilla de Liberación	1	H-2708-AC101	101

ULINE H-4121

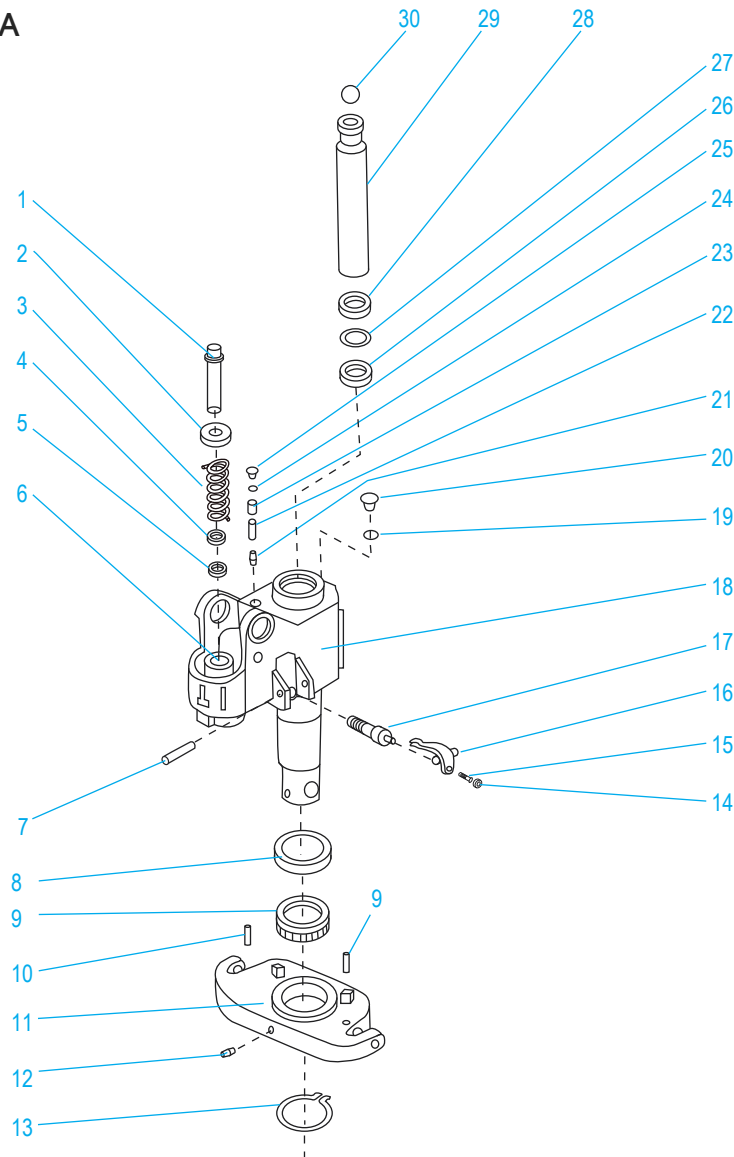
PATÍN HIDRÁULICO CON FRENO DE MANO

01-800-295-5510
uline.mx

CONTINUACIÓN DE LISTA DE PARTES DEL DIAGRAMA DEL ASA

#	DESCRIPCIÓN	CANT.	NO. DE PARTE DE ULINE	NO. DE PARTE DEL FABRICANTE
18	Pasador	1	H-2708-AC122	122
19	Tablero de Empuje	1	H-2708-AC121	121
20	Pasador Elástico	1	H-2708-AC116	116
21	Pasador Elástico	1	H-2708-AC119	119
22	Rodillo	1	H-2708-AC118	118
23	Asa de Control	1	H-2708-AC117	117

DIAGRAMA DE LA BOMBA



ULINE H-4121
PATÍN HIDRÁULICO
CON FRENO
DE MANO

01-800-295-5510
 uline.mx

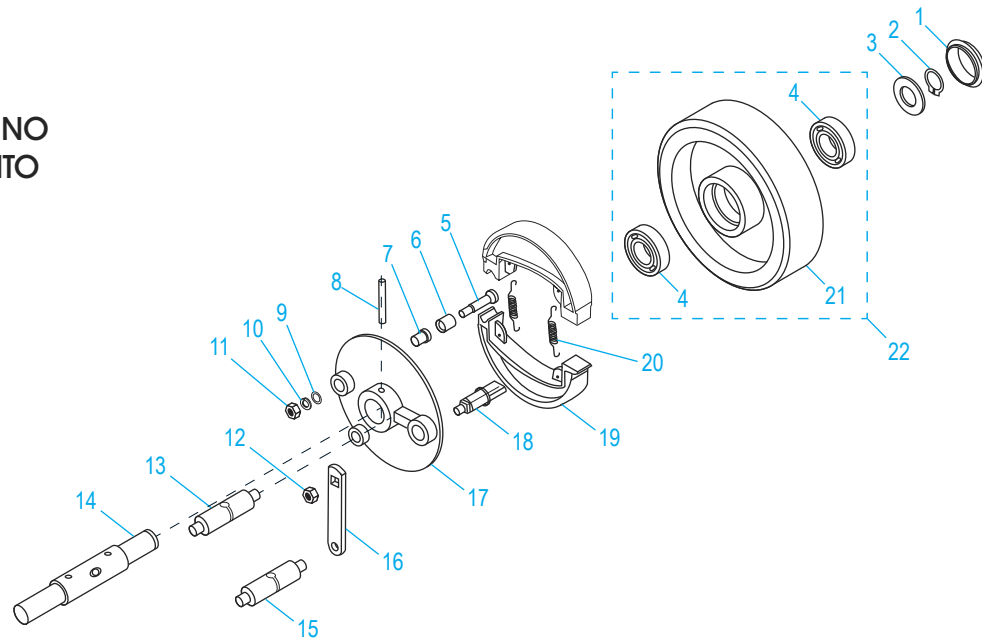
LISTA DE PARTES DEL DIAGRAMA DE LA BOMBA

#	DESCRIPCIÓN	CANT.	NO. DE PARTE DE ULINE	NO. DE PARTE DEL FABRICANTE
1	Pistón de la Bomba	1	H-2900-303	303
2	Tapa del Resorte	1	H-2900-301	301
3	Resorte	1	H-2900-302	302
4	Anillo a Prueba de Polvo	1	H-2900-304	304
5	Sello	1	H-2900-305	305
6	Cilindro	1	H-2900-336	336
7	Pasador Elástico	1	H-2900-320	320
8	Cubierta del Balero	1	H-2186-337	337
9	Balero	1	H-2186-315	315
10	Pasador Elástico	2	H-2900-312	312
11	Placa de Empuje	1	H-2186-313	313
12	Recipiente para Grasa	1	H-2900-335	335
13	Aro de Retención	1	H-2186-314	314
14	Tuerca	1	H-2708-317	317
15	Tornillo	1	H-2708-318	318
16	Placa de la Palanca	1	H-2900-LEVER	319
17	Cartucho de la Válvula	1	H-2900-321	321
18	Cuerpo de la Bomba	1	H-2185-PUMP	322
19	Rondana de Sellado	1	H-2900-323	323
20	Conector del Tornillo	1	H-2900-324	324
21	Eje de la Válvula de Seguridad	1	H-2900-334	334
22	Resorte	1	H-2900-333	333
23	Perno	1	H-2900-332	332
24	Anillo-O	1	H-2900-331	331
25	Conector del Tornillo	1	H-2900-330	330
26	Sello	1	H-2900-325	325
27	Anillo-O	1	H-2900-326	326
28	Anillo a Prueba de Polvo	1	H-2900-327	327
29	Varilla de Pistón	1	H-2900-328	328
30	Bola de Acero	1	H-2900-329	329
	Ensamble de Bomba (No se Muestra)	1	H-2708-AC322	AC25 PUMP ASSY
	Kit de Sello (No se Muestra)	1	H-4197	AC25 SEAL KIT

ULINE H-4121 PATÍN HIDRÁULICO CON FRENO DE MANO

01-800-295-5510
uline.mx

DIAGRAMA DEL FRENO DE ESTACIONAMIENTO



LISTA DE PARTES DEL DIAGRAMA DEL FRENO DE ESTACIONAMIENTO

#	DESCRIPCIÓN	CANT.	NO. DE PARTE DE ULINE	NO. DE PARTE DEL FABRICANTE
1	Cubierta para Polvo	2	H-2708-AC306	306
2	Anillo de Cierre	2	H-2708-AC307	307
3	Rondana	2	H-2708-AC308	308
4	Balero	4	H-2708-AC309	309
5	Perno para Freno	2	-----	409
6	Funda de Expansión	1	-----	440
7	Eje	1	-----	439
8	Pasador Elástico	2	-----	407
9	Rondana	1	-----	438
10	Rondana Elástica	1	-----	437
11	Tuerca	1	-----	436
12	Contratuercas	2	-----	405
13	Pasador de Retención	1	H-4121-403	403
14	Eje de la Llanta de Carga	1	-----	401
15	Pasador de la Bisagra	1	H-4121-402	402
16	Pieza de Enlace	2	H-4121-404	404
17A	Placa de Soporte Izquierda	1	-----	406L
17B	Placa de Soporte Derecha	1	-----	406R
18	Pasador Giratorio	2	H-4121-408	408
19	Pastilla de Freno	2	H-4121-BKPAD	AC25 #410
20	Resorte	4	-----	412
21	Llanta Grande (de Dirección)	2	H-4121-WHEEL	411
22	Llanta Grande (de Dirección) con Cojinetes	2	H-4121-STEER	411 + (2) 309

ULINE H-4121
TRANSPALETTE AVEC
FREIN MANUEL

1-800-295-5510
 uline.ca

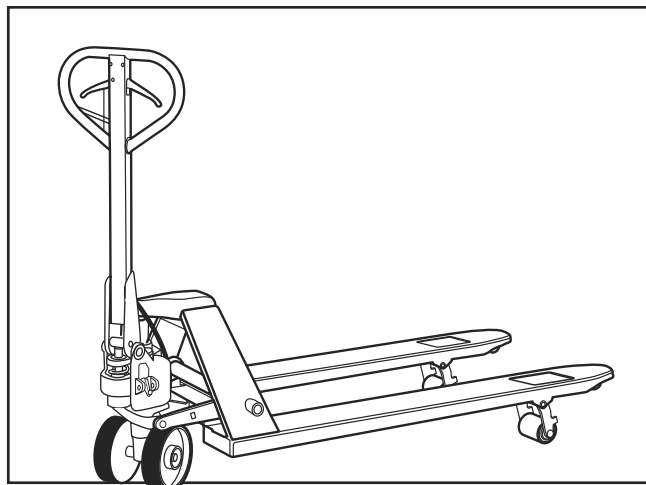
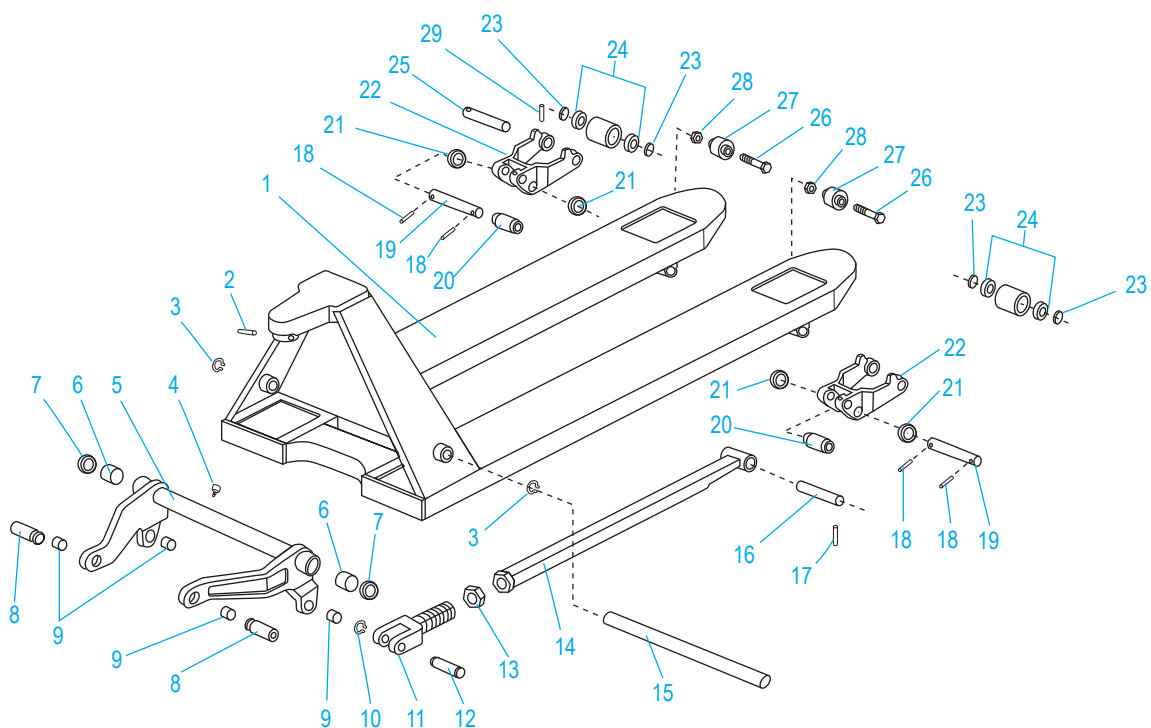


SCHÉMA DE LA STRUCTURE



LISTE DES PIÈCES DU SCHÉMA DE LA STRUCTURE

#	DESCRIPTION	QTÉ	RÉF. ULINE	RÉF. DU FABRICANT
1	Cadre de fourche	1	-----	201
2	Boulon	1	H-3045-202G	202G
3	Bague de retenue	2	H-2186-213	213
4	Godet graisseur	1	H-2186-237	237
5	Bras de bascule	1	H-4121-RKARM	203
6	Bague	2	-----	204
7	Rondelle	2	-----	236
8	Tige	2	H-2708-205	205

ULINE H-4121
TRANSPALETTE AVEC
FREIN MANUEL

1-800-295-5510
 uline.ca

LISTE DES PIÈCES DU SCHÉMA DE LA STRUCTURE SUITE

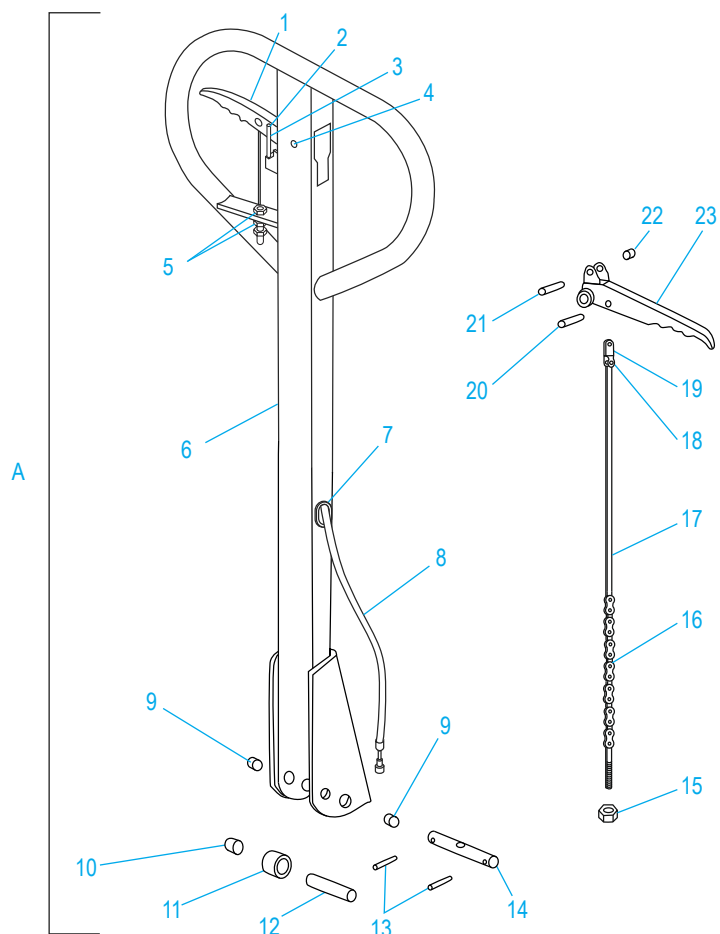
#	DESCRIPTION	QTÉ	RÉF. ULINE	RÉF. DU FABRICANT
9	Bague	4	H-2708-AC206	206
10	Bague de retenue	2	H-2708-AC208	208
11	Joint	2	H-2708-AC209	B209
12	Goupille	2	H-2708-PIN	210
13	Écrou	2	H-2708-AC211	B211
14	Tige de poussée	2	H-2708-21248	B212
15	Tige	1	H-2708-214	214
16	Tige	2	H-2900-216	216
17	Goupille élastique	2	H-2900-219	219
18	Goupille élastique	4	H-2186-220ZS	220
19	Tige	2	H-2900-19	221
20	Rouleau d'allongement	2	H-2186-218	218
21	Rouleau intermédiaire	4	H-2186-217ZS	217
22	Armature de rouleau	2	H-2900-222	222
23	Rondelle	4	H-2708-AC225	225
24	Ensemble de roue (porteuse) de fourche • Roue (porteuse) de fourche (1) • Roulement (2)	2	H-5599	-----
25	Tige pour rouleau	2	H-2708-AC235	235
26	Boulon	2	H-2708-AC231	231
27	Rouleau d'entrée	2	H-2708-AC232	232
28	Écrou de blocage	2	H-2708-AC233	233
29	Goupille élastique	2	H-2708-AC230	230

ULINE H-4121

TRANSPALETTE AVEC FREIN MANUEL

1-800-295-5510
uline.ca

SCHEMA DE LA POIGNÉE



LISTE DES PIÈCES DU SCHEMA DE LA POIGNÉE

#	DESCRIPTION	QTÉ	RÉF. ULINÉ	RÉF. DU FABRICANT
A	Ensemble de la poignée	1	H-4121HANDLE	413-421
1	Poignée du frein	1	-----	421
2	Goupille élastique	1	-----	420
3	Levier de verrouillage	1	-----	419
4	Goupille élastique	2	-----	418
5	Écrou	2	-----	417
6	Poignée	1	-----	415
7	Gaine protectrice	2	-----	416
8	Câble de frein	1	H-4121-BKCBL	AC25 #413
9	Bague	2	H-2708-AC107	107
10	Bague	1	H-2708-109A	109A
11	Rouleau de pression	1	H-2708-AC109	109
12	Goupille de rouleau	1	H-2708-AC108	108
13	Goupille élastique	2	H-2708-AC106	106
14	Essieu avec trou	1	H-2708-AC105	105
15	Écrou de réglage	1	H-2708-104	104
16	Chaîne	1	H-2708-AC102	102
17	Tringle de déclenchement	1	H-2708-AC101	101

ULINE H-4121

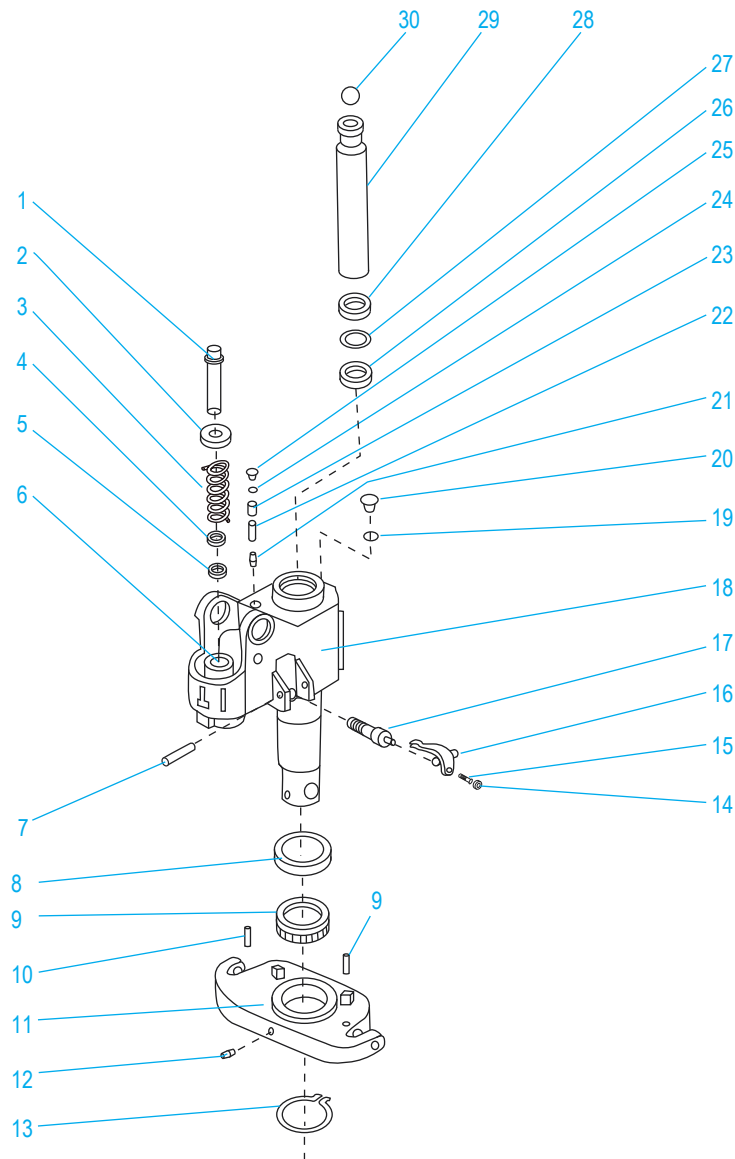
TRANSPALETTE AVEC FREIN MANUEL

1-800-295-5510
uline.ca

LISTE DES PIÈCES DU SCHÉMA DE LA POIGNÉE SUITE

#	DESCRIPTION	QTÉ	RÉF. ULINE	RÉF. DU FABRICANT
18	Goupille	1	H-2708-AC122	122
19	Barre de traction	1	H-2708-AC121	121
20	Goupille élastique	1	H-2708-AC116	116
21	Goupille élastique	1	H-2708-AC119	119
22	Rouleau	1	H-2708-AC118	118
23	Poignée de commande	1	H-2708-AC117	117

SCHÉMA DE LA POMPE



ULINE H-4121
TRANSPALETTE AVEC
FREIN MANUEL

1-800-295-5510
 uline.ca

LISTE DES PIÈCES DU SCHÉMA DE LA POMPE

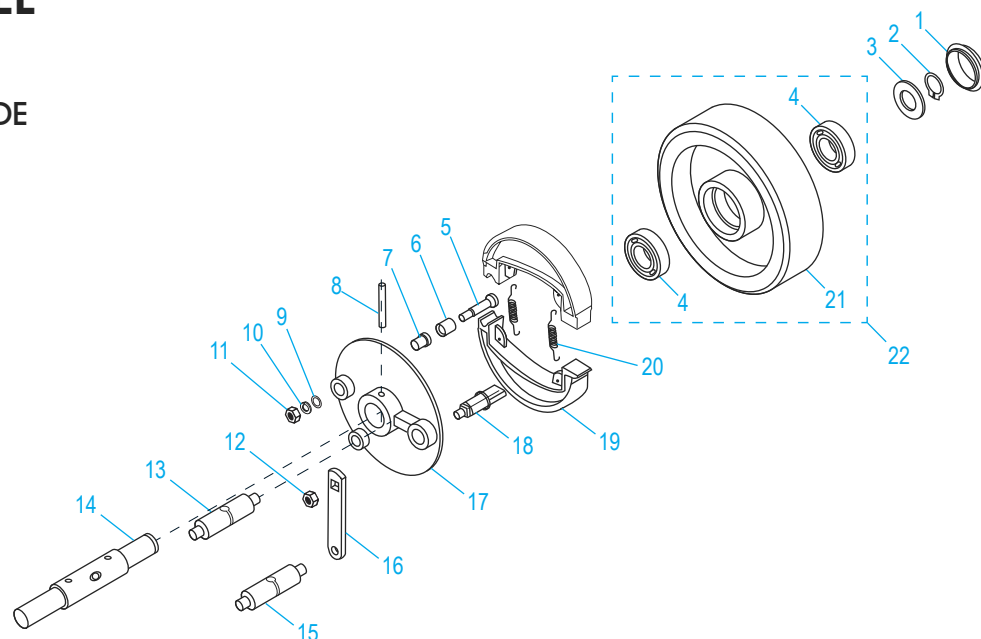
#	DESCRIPTION	QTÉ	RÉF. ULINE	RÉF. DU FABRICANT
1	Piston de pompe	1	H-2900-303	303
2	Bouchon de ressort	1	H-2900-301	301
3	Ressort	1	H-2900-302	302
4	Anneau de glissement	1	H-2900-304	304
5	Bague d'étanchéité	1	H-2900-305	305
6	Cylindre	1	H-2900-336	336
7	Goupille élastique	1	H-2900-320	320
8	Couvercle de palier	1	H-2186-337	337
9	Palier	1	H-2186-315	315
10	Goupille élastique	2	H-2900-312	312
11	Plaque de poussée	1	H-2186-313	313
12	Godet graisseur	1	H-2900-335	335
13	Bague de retenue	1	H-2186-314	314
14	Écrou	1	H-2708-317	317
15	Vis	1	H-2708-318	318
16	Plaque de levier	1	H-2900-LEVER	319
17	Cartouche de soupape	1	H-2900-321	321
18	Corps de pompe	1	H-2185-PUMP	322
19	Rondelle d'étanchéité	1	H-2900-323	323
20	Vis d'obturation	1	H-2900-324	324
21	Arbre de soupape de sécurité	1	H-2900-334	334
22	Ressort	1	H-2900-333	333
23	Boulon	1	H-2900-332	332
24	Joint torique	1	H-2900-331	331
25	Vis d'obturation	1	H-2900-330	330
26	Bague d'étanchéité	1	H-2900-325	325
27	Joint torique	1	H-2900-326	326
28	Anneau de glissement	1	H-2900-327	327
29	Tige de piston	1	H-2900-328	328
30	Bille d'acier	1	H-2900-329	329
	Ensemble de la pompe (non illustré)	1	H-2708-AC322	AC25 PUMP ASSY
	Ensemble d'étanchéité (non illustré)	1	H-4197	ACZ5 SEAL KIT

ULINE H-4121

TRANSPALETTE AVEC FREIN MANUEL

1-800-295-5510
uline.ca

SCHÉMA DU FREIN DE STATIONNEMENT



Liste des pièces du schéma du frein de stationnement

#	DESCRIPTION	QTÉ	RÉF. ULINE	RÉF. DU FABRICANT
1	Couvercle antipoussière	2	H-2708-AC306	306
2	Bague de verrouillage	2	H-2708-AC307	307
3	Rondelle	2	H-2708-AC308	308
4	Palier	4	H-2708-AC309	309
5	Boulon pour frein	2	-----	409
6	Manchon bombé	1	-----	440
7	Essieu	1	-----	439
8	Goupille élastique	2	-----	407
9	Rondelle	1	-----	438
10	Rondelle élastique	1	-----	437
11	Écrou	1	-----	436
12	Écrou de blocage	2	-----	405
13	Goupille de retenue	1	H-4121-403	403
14	Tige de roue de chargement	1	-----	401
15	Axe de charnière	1	H-4121-402	402
16	Pièce de liaison	2	H-4121-404	404
17A	Plaque de retenue gauche	1	-----	406L
17B	Plaque de retenue droite	1	-----	406R
18	Goupille rotative	2	H-4121-408	408
19	Plaquette de frein	2	H-4121-BKPAD	AC25 #410
20	Ressort	4	-----	412
21	Grande roue (directrice)	2	H-4121-WHEEL	411
22	Grande roue (directrice) avec paliers	2	H-4121-STEER	411 + (2) 309