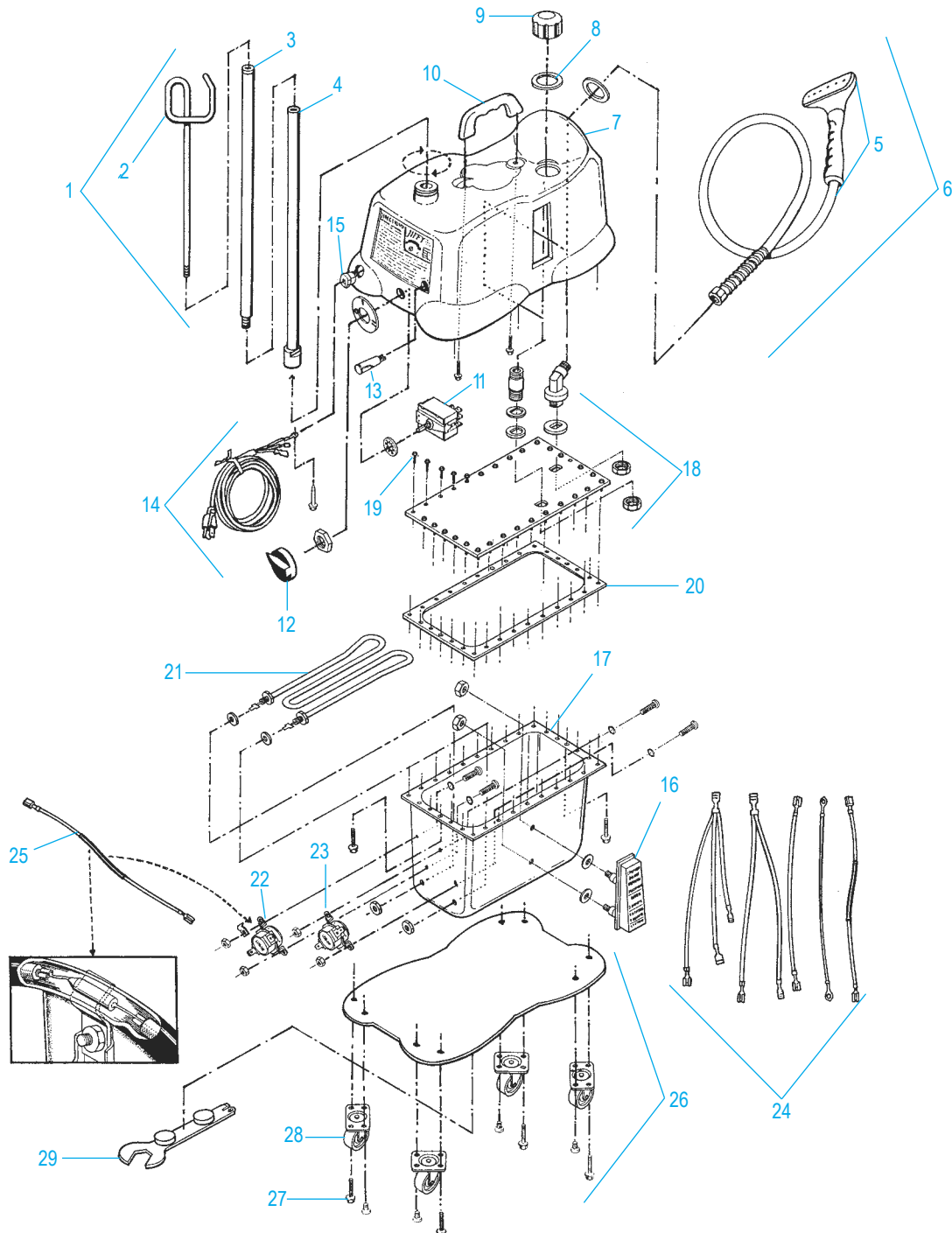
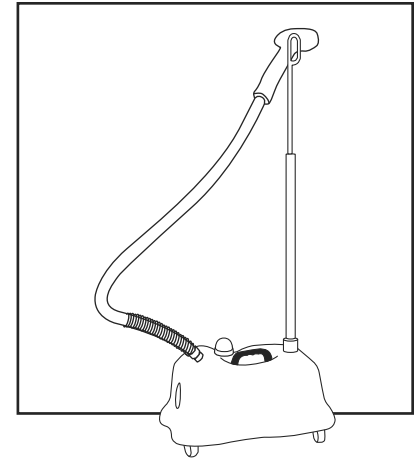


ULINE H-4474

**JIFFY® J-4000
COMMERCIAL
GARMENT STEAMER**

1-800-295-5510
uline.com

Para Español, vea páginas 3-4.
Pour le français, consulter les pages 5-6.



ULINE H-4474**JIFFY® J-4000****COMMERCIAL
GARMENT STEAMER**

1-800-295-5510

uline.com

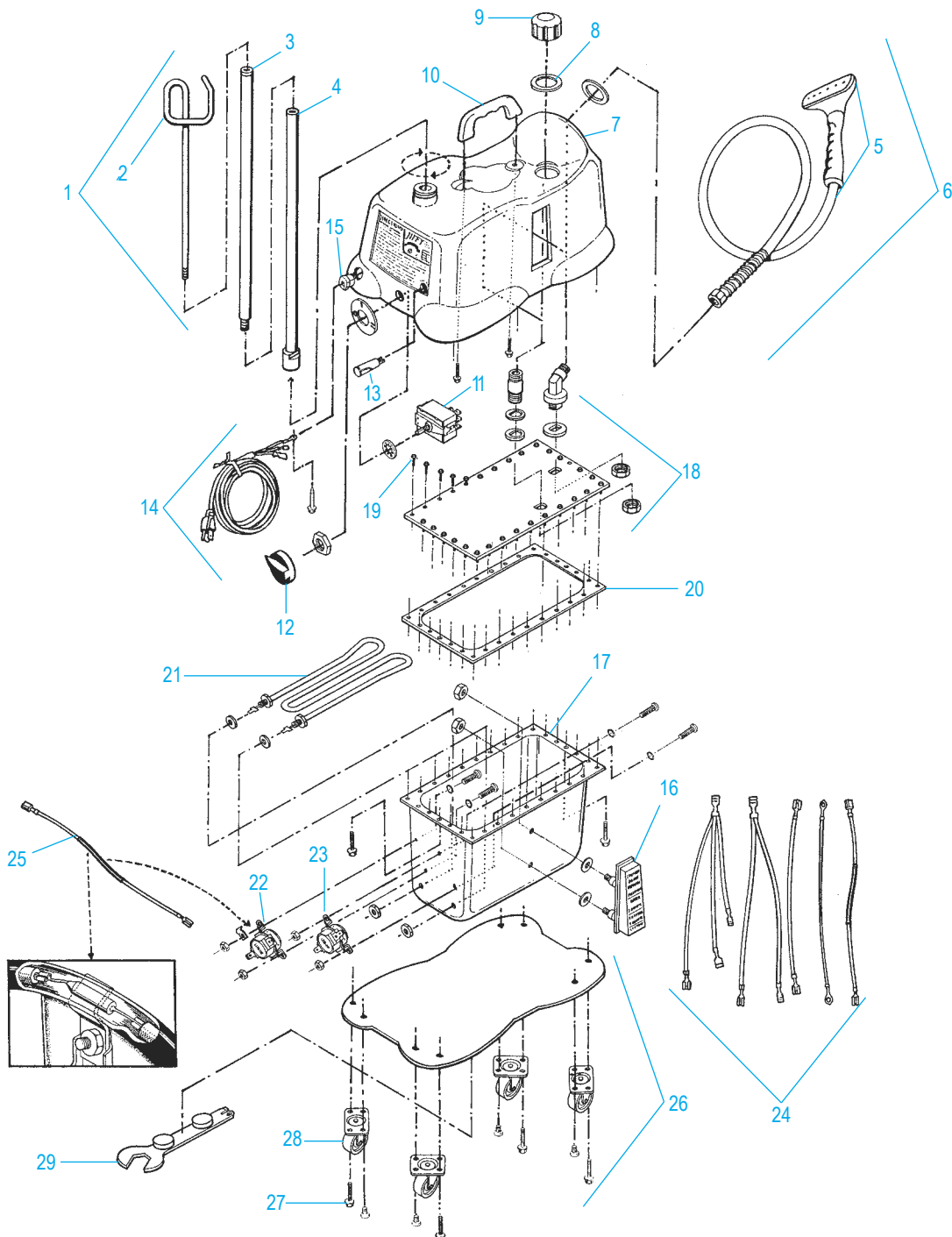
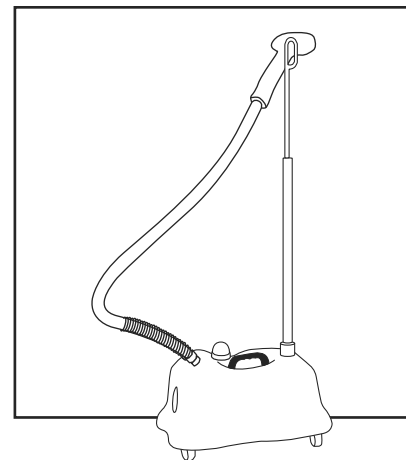
#	DESCRIPTION	QTY.	ULINE PART NO.	MFG. PART NO.
1	Rod Set and Nut with Metal Studs (Includes Parts 2-4)	1	H-4474-RODST	1030
2	Hook Section of Rod Set	1	H-4473-HOOK	0035
3	Middle Section of Rod Set	1	H-4473-MS	0036
4	Bottom Section of Rod Set	1	-----	1033
5	Plastic Steam Head/Handle Replacement Kit	1	H-4474-HEAD	0253
6	Plastic Head/Handle Hose Attachment (Complete)	1	H-4474-HOSE	0251
7	J-4000 Die Cast Aluminum Housing	1	-----	1301
8	Round Beauty Ring	1	H-4474-0004	0004
9	Pressure Release Water Fill Cap	1	H-4474-0049	0049
10	Housing Handle with Two Screws	1	-----	0054
11	Rotary Power Switch and Knob	1	-----	0199
12	Replacement Knob for Rotary Power Switch	1	H-4474-KNOB	0201
13	Red Neon Power Light	1	-----	1310
14	Cord Set with Cord Strain Relief	1	H-4474-CRDST	0133
15	Cord Strain Relief	1	-----	0146B
16	Water Level Sight Gauge with Nuts and Washers	1	H-4474-WLVL	0050
17	Stainless Steel Boiler Tank	1	-----	0074C
18	Stainless Steel Boiler Lid with Two Brass Fittings and Beauty Rings	1	-----	1370
19	Boiler Tank Screw Set	30	-----	0071
20	Boiler Tank Gasket	1	-----	0075
21	W-Bend Heating Element	1	H-4474-HTEL	0063
22	Preheat Thermostat	1	-----	0203
23	Steam Thermostat	1	-----	0204
24	Internal Wire Set for W Bend Heating Element	5	-----	0155
25	Fusible Link Wire with Insulated Cap and Clamp	1	-----	0158
26	Bottom Plate with Casters	4	-----	1320
27	Bottom Plate Screws	4	-----	0017
28	Bottom Plate Casters	4	-----	0018
29	Jiffy Steamer Assembly Wrench	1	-----	1050

ULINE H-4474

**JIFFY® VAPORIZADOR
PARA ROPA -
COMERCIAL J-4000**

01-800-295-5510

uline.mx



**JIFFY® VAPORIZADOR
PARA ROPA -
COMERCIAL J-4000**

01-800-295-5510

uline.mx

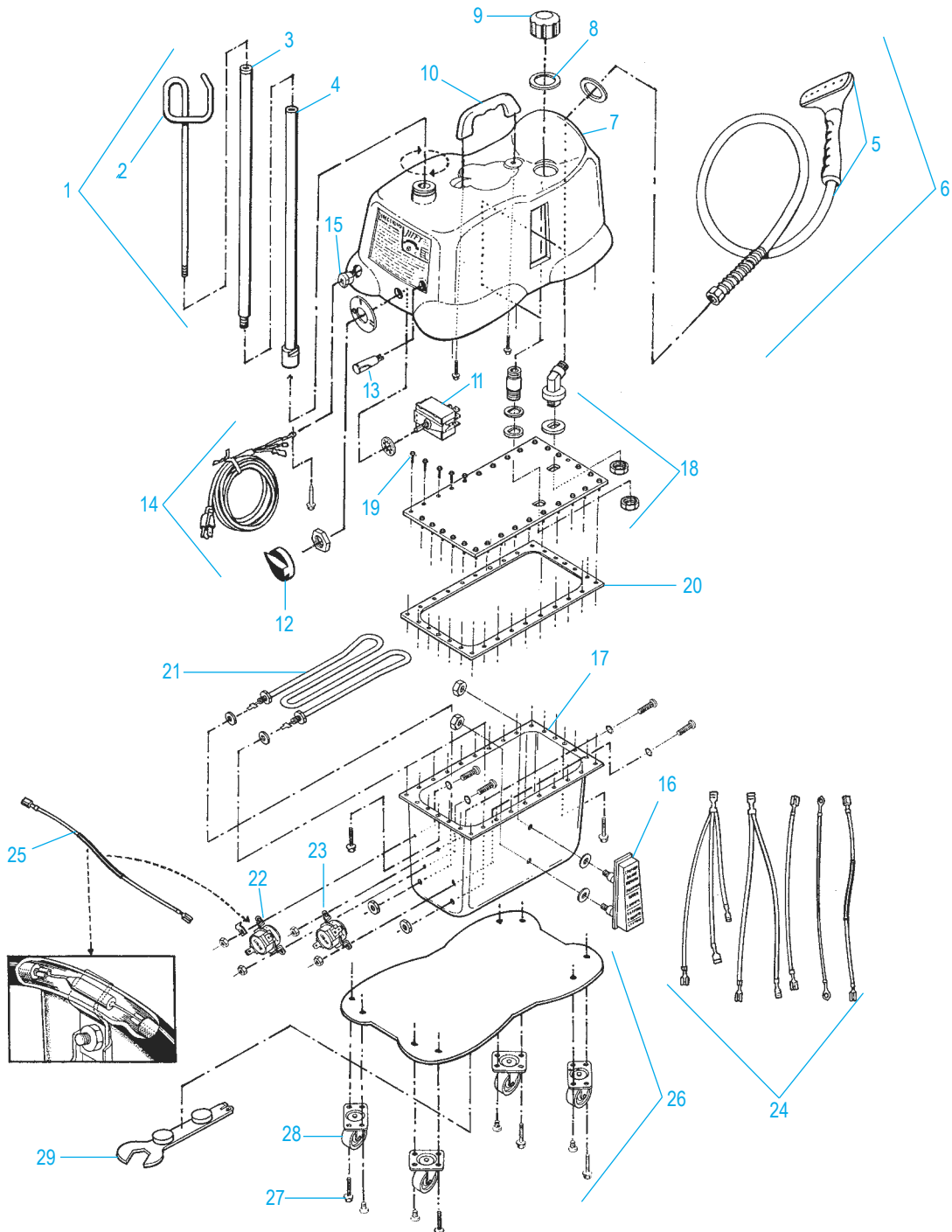
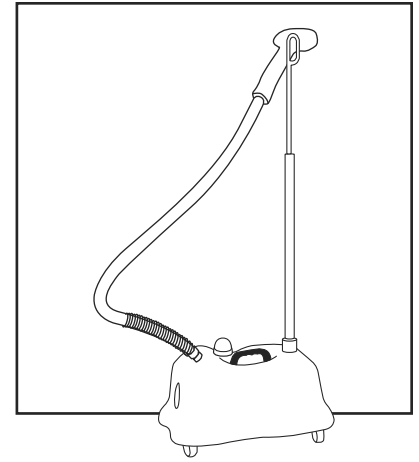
#	DESCRIPCIÓN	CANT.	NO. DE PARTE DE ULINE	NO. DE PARTE DEL FABRICANTE
1	Juego de Varilla y Tuerca con Vigas de Metal (Incluye de la parte 2 a la 4)	1	H-4474-RODST	1030
2	Sección del Gancho del Juego de Varilla	1	H-4473-HOOK	0035
3	Sección Media del Juego de Varilla	1	H-4473-MS	0036
4	Sección Inferior del Juego de Varilla	1	-----	1033
5	Kit de Cabezal de Vapor de Plástico/Asa de Repuesto	1	H-4474-HEAD	0253
6	Accesorio de Cabezal de Plástico/Manguera con Asa (Completo)	1	H-4474-HOSE	0251
7	Cubierta de Aluminio Fundido J-4000	1	-----	1301
8	Anillo Estilizado	1	H-4474-0004	0004
9	Tapa del Depósito de Agua para Descargar la Presión	1	H-4474-0049	0049
10	Asa de la Cubierta con Dos Tornillos	1	-----	0054
11	Interruptor de Energía Giratorio y Perilla	1	-----	0199
12	Perilla de Repuesto para Interruptor de Energía Giratorio	1	H-4474-KNOB	0201
13	Luz de Encendido Neón Roja	1	-----	1310
14	Juego de Cable con Alivio de Tensión para Cable	1	H-4474-CRDST	0133
15	Alivio de Tensión para Cable	1	-----	0146B
16	Indicador del Nivel del Agua con Tuercas y Rondanas	1	H-4474-WLVL	0050
17	Tanque de Vapor de Acero Inoxidable	1	-----	0074C
18	Tapa del Tanque de Vapor de Acero Inoxidable con dos Accesorios de Latón y Anillos Estilizados	1	-----	1370
19	Juego de Tornillos para el Tanque de Vapor	30	-----	0071
20	Junta para el Tanque de Vapor	1	-----	0075
21	Resistencia con Forma de W	1	H-4474-HTEL	0063
22	Termostato de Precaentamiento	1	-----	0203
23	Termostato de Vapor	1	-----	0204
24	Juego de Cables Internos para Resistencia con Forma de W	5	-----	0155
25	Cable del Enlace Fusible con Tapa y Abrazadera con Aislante	1	-----	0158
26	Placa Inferior con Ruedas	4	-----	1320
27	Tornillos de la Placa Inferior	4	-----	0017
28	Ruedas de la Placa Inferior	4	-----	0018
29	Llave de Ensamble para el Vaporizador Jiffy	1	-----	1050

ULINE H-4474

**JIFFY^{MD} J-4000 –
DÉFROISSEUR À
VÊTEMENTS POUR
USAGE COMMERCIAL**

1-800-295-5510

uline.ca



ULINE H-4474**JIFFY^{MD} J-4000 –
DÉFROISSEUR À
VÊTEMENTS POUR
USAGE COMMERCIAL**

1-800-295-5510

uline.ca

#	DESCRIPTION	QTÉ	RÉF. ULINE	RÉF. DU FABRICANT
1	Ensemble de tiges et écrous avec goujons en métal (comprend les pièces aux lignes 2 à 4)	1	H-4474-RODST	1030
2	Pièce crochetée de l'ensemble de tiges	1	H-4473-HOOK	0035
3	Pièce médiane de l'ensemble de tiges	1	H-4473-MS	0036
4	Pièce inférieure de l'ensemble de tiges	1	-----	1033
5	Ensemble de rechange de tête/poignée de défroisseur en plastique	1	H-4474-HEAD	0253
6	Accessoire tuyau et tête/poignée en plastique (complet)	1	H-4474-HOSE	0251
7	Boîtier en aluminium moulé J-4000	1	-----	1301
8	Bague de beauté ronde	1	H-4474-0004	0004
9	Bouchon pour remplissage d'eau et décompression	1	H-4474-0049	0049
10	Poignée de boîtier avec deux vis	1	-----	0054
11	Interrupteur d'alimentation rotatif et bouton	1	-----	0199
12	Bouton de rechange pour interrupteur d'alimentation rotatif	1	H-4474-KNOB	0201
13	Voyant d'alimentation rouge	1	-----	1310
14	Cordon d'alimentation avec serre-câble	1	H-4474-CRDST	0133
15	Serre-câble	1	-----	0146B
16	Indicateur de niveau d'eau avec écrous et rondelles	1	H-4474-WLVL	0050
17	Chaudière à vapeur en acier inoxydable	1	-----	0074C
18	Couvercle de chaudière à vapeur en acier inoxydable avec deux raccords en laiton et bagues de beauté	1	-----	1370
19	Ensemble de vis pour chaudière à vapeur	30	-----	0071
20	Joint pour chaudière à vapeur	1	-----	0075
21	Élément chauffant en W	1	H-4474-HTEL	0063
22	Thermostat de préchauffage	1	-----	0203
23	Thermostat de la vapeur	1	-----	0204
24	Ensemble de câbles internes pour élément chauffant en W	5	-----	0155
25	Câble du fil-fusible avec talon et attache isolés	1	-----	0158
26	Plaque inférieure avec roulettes	4	-----	1320
27	Vis de plaque inférieure	4	-----	0017
28	Roulettes de plaque inférieure	4	-----	0018
29	Clé d'assemblage pour défroisseur Jiffy	1	-----	1050