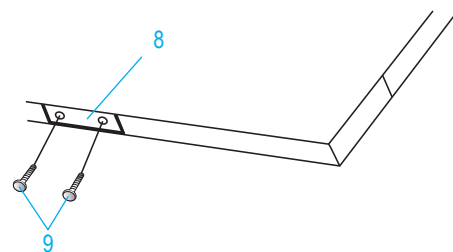
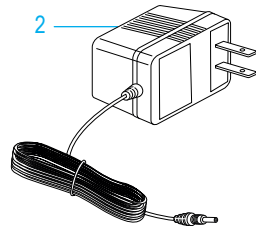
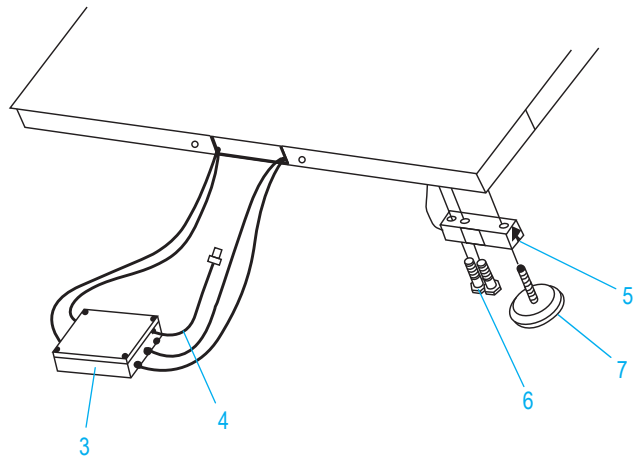
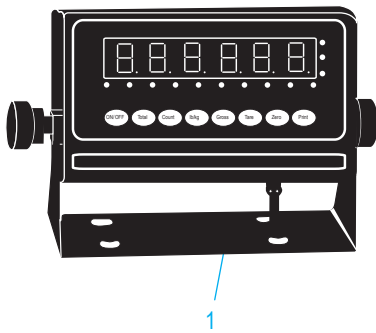
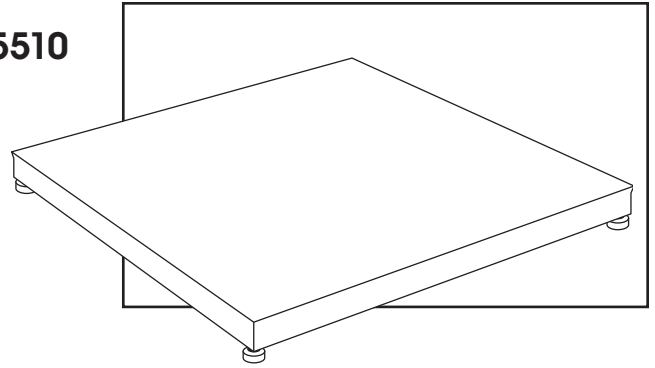


# ULINE H-4602, H-4603

## STAINLESS STEEL LOW PROFILE FLOOR SCALE

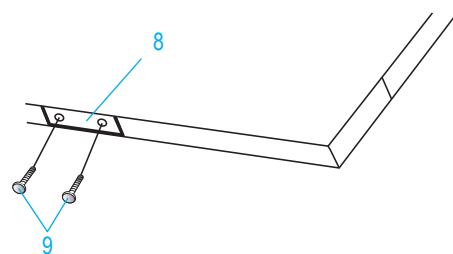
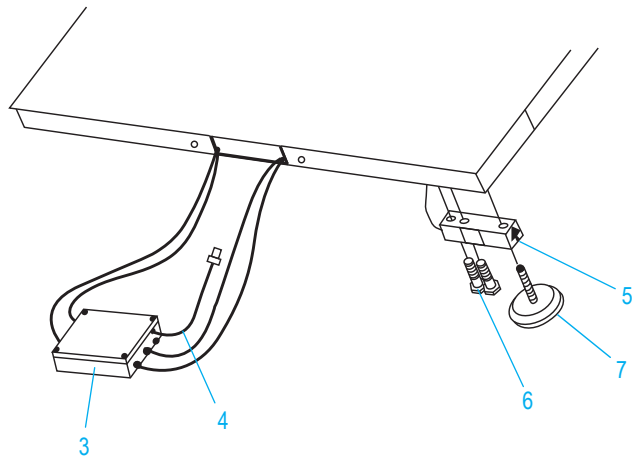
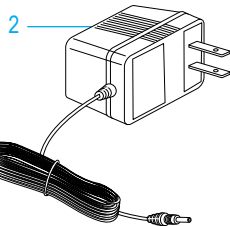
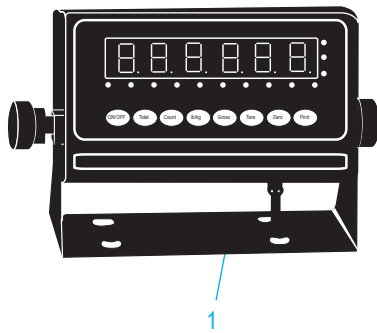
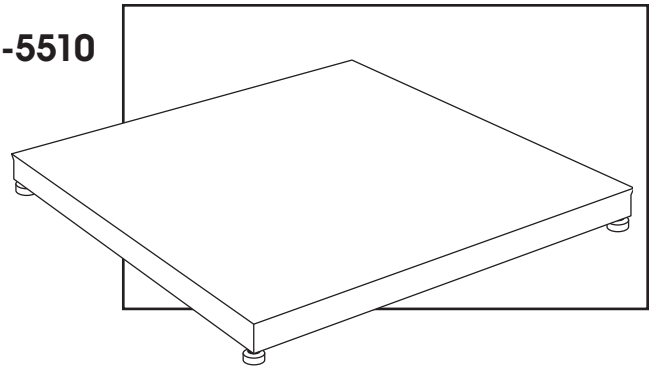
1-800-295-5510  
 uline.com



#	DESCRIPTION	QTY.	ULINE PART NO.	MFG. PART NO.
1	LP-7510 Stainless Steel Display Indicator	1	H-4602-65082	65082
2	AC Adapter	1	H-754-LEDADA	65081
3	Junction Box with Summing Card	1	H-5258	53042
4	Instrument Cable for LP-7510 Display Indicator	1	H-754-7510CB	65088
5	Load Cell - 5,000 lb. Capacity	1	H-5261	307301
5	Load Cell - 10,000 lb. Capacity	1	H-5262	307501
6	Load Cell Bolt	2	-----	51601
7	Foot	4	H-4602-SFEET	50431
8	Access Plate	1	-----	29201
9	Access Plate Screw	2	-----	29301
	Summing Card (Not Shown)	1	H-5263	65089

**ULINE** H-4602, H-4603  
**BÁSCULA DE ACERO  
 INOXIDABLE  
 DE PERFIL BAJO  
 PARA PISO**

01-800-295-5510  
 uline.mx

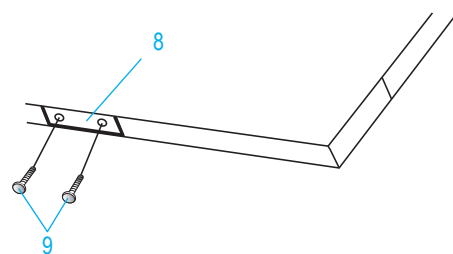
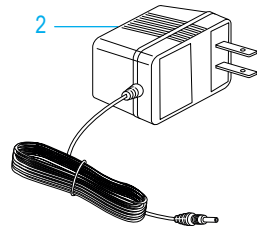
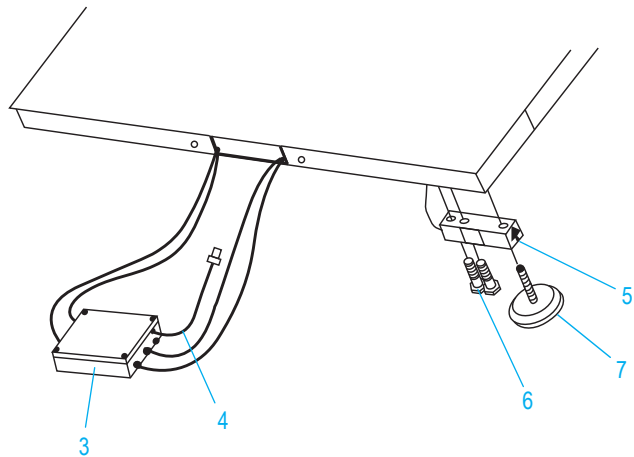
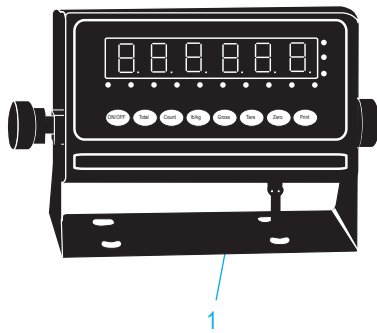
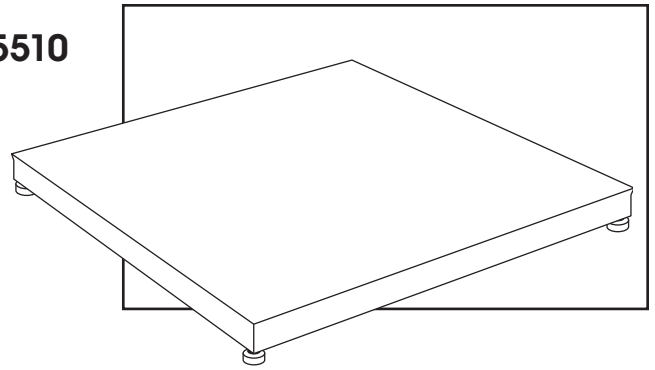


#	DESCRIPCIÓN	CANT.	NO. DE PARTE DE ULINE	NO. DE PARTE DEL FABRICANTE
1	LP-7510 Indicador de Pantalla de Acero Inoxidable	1	H-4602-65082	65082
2	Adaptador de CA	1	H-754-LEDADA	65081
3	Caja de Conexiones con Tarjeta Sumadora	1	H-5258	53042
4	Cable de Instrumentación LP-7510 Indicador de Pantalla	1	H-754-7510CB	65088
5	Celda de Carga - Capacidad de 2,268 kg (5,000 lbs.)	1	H-5261	307301
5	Celda de Carga - Capacidad de 4,536 kg (10,000 lbs.)	1	H-5262	307501
6	Perno de la Celda de Carga	2	-----	51601
7	Pata	4	H-4602-SFEET	50431
8	Placa de Acceso	1	-----	29201
9	Tornillo de la Placa de Acceso	2	-----	29301
	Tarjeta Sumadora (No Se Muestra)	1	H-5263	65089

**ULINE** H-4602, H-4603

1-800-295-5510  
uline.ca

**BALANCE DE  
PLANCHER À PROFIL  
BAS EN ACIER  
INOXYDABLE**



#	DESCRIPTION	QTÉ	REF. ULINE	RÉF. DE FABRICATION
1	LP-7510 Indicateur en acier inoxydable	1	H-4602-65082	65082
2	Adaptateur c.a.	1	H-754-LEDADA	65081
3	Boîte de jonction avec carte sommatrice	1	H-5258	53042
4	Câble d'instrument pour LP-7510 Indicateur	1	H-754-7510CB	65088
5	Cellule de charge – Capacité de 2 268 kg (5 000 lb)	1	H-5261	307301
5	Cellule de charge – Capacité de 4 536 kg (10 000 lb)	1	H-5262	307501
6	Boulon de cellule de charge	2	-----	51601
7	Pied	4	H-4602-SFEET	50431
8	Plaque d'accès	1	-----	29201
9	Vis de la plaque d'accès	2	-----	29301
	Carte sommatrice (non illustrée)	1	H-5263	65089