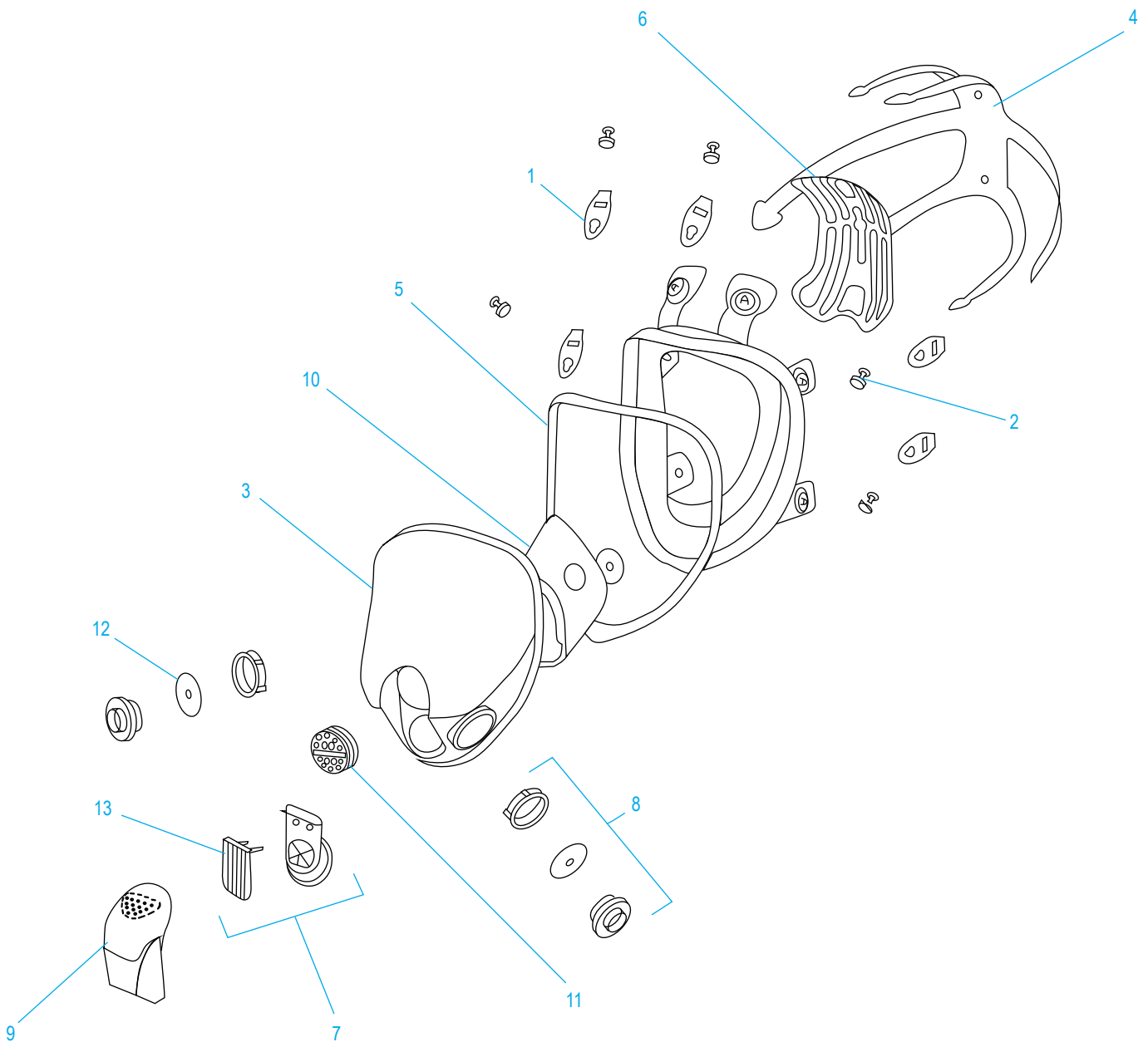
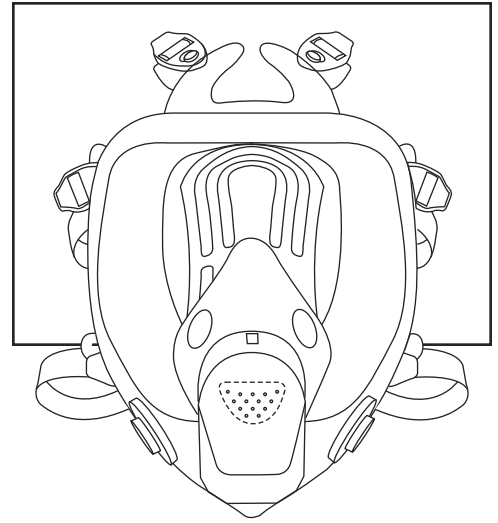


**ULINE** H-4726, H-4727  
H-4728  
**3M ULTIMATE FX FF-401  
RESPIRATOR**

1-800-295-5510  
uline.com

Para Español, vea páginas 3-4.  
Pour le français, consulter les pages 5-6.





H-4726, H-4727  
H-4728

# 3M ULTIMATE FX FF-401 RESPIRATOR

1-800-295-5510  
uline.com

## PARTS LIST

#	DESCRIPTION	QTY.	ULINE PART NO.	MFG. PART NO.	3M NO.
1	Head Harness Buckle	6	-----	70-0715-1684-6	FF-400-01
2	Head Harness Button	6	-----	70-0715-1685-3	FF-400-02
3	Lens Assembly	1	-----	70-0715-1686-1	FF-400-03
4	Head Harness	1	H-5235	70-0715-1687-9	FF-400-04
5	Frame Assembly with Screw	1	-----	70-0715-1688-7	FF-400-05
6	Comfort Cradle	1	-----	70-0715-1689-5	FF-400-06
7	Exhalation Valve Assembly	1	-----	70-0715-1690-3	FF-400-07
8	Bayonet Assembly Inhalation Valve	2	-----	70-0715-1691-1	FF-400-08
9	Exhalation Valve Cover (Standard)	1	-----	70-0715-1692-9	FF-400-09
10	Nose Cup Assembly	1	-----	70-0715-1694-5	FF-400-11
11	Speaking Diaphragm Assembly	1	-----	70-0715-1696-0	FF-400-13
12	Inhalation Valve	1	-----	70-0710-4261-1	7582
13	3M Cool Flow Valve	1	H-1472-7583	70-0710-4262-9	7583
	Exhalation Valve Cover – Solid (Not Included)	1	-----	70-0715-1693-7	FF-400-10

## ACCESSORIES (NOT INCLUDED)

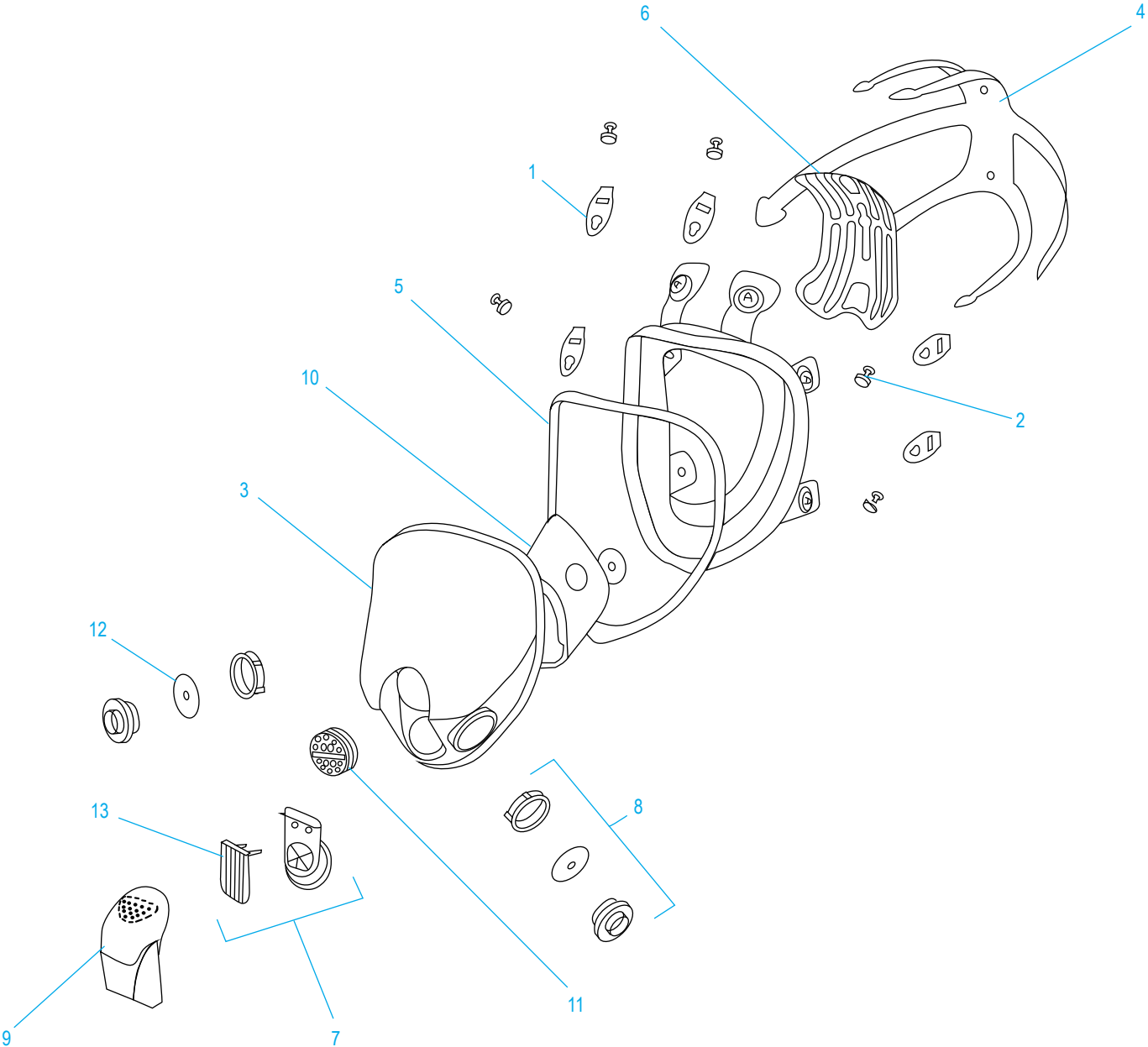
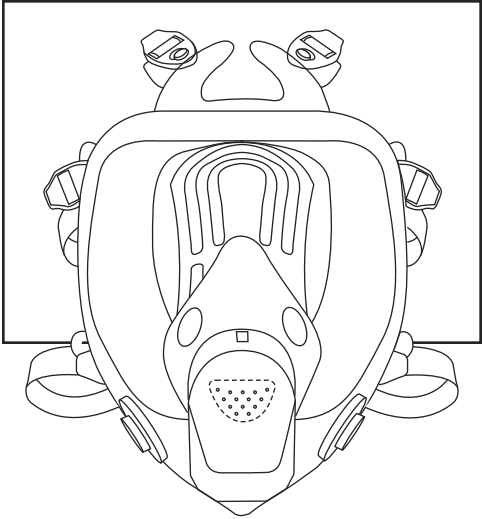
#	DESCRIPTION	QTY.	ULINE PART NO.	MFG. PART NO.	3M NO.
	Lens Cover (25/Pack)	1	S-21403	70-0715-1697-8	FF-400-15
	Semi-Permanent Lens Protector	1	-----	70-0715-1698-6	FF-400-17
	Spectacle Kit	1	-----	70-0715-1701-8	FF-400-20



H-4726, H-4727  
H-4728

# 3M ULTIMATE FX FF-401 RESPIRADOR

01-800-295-5510  
uline.mx



**ULINE** H-4726, H-4727  
H-4728  
**3M ULTIMATE FX FF-401  
RESPIRADOR**

**01-800-295-5510**  
uline.mx

**LISTA DE PARTES**

#	DESCRIPCIÓN	CANT.	NO. DE PARTE ULINE	NO. DE PARTE DEL FABRICANTE	3M NO.
1	Hebilla del Arnés para Cabeza	6	-----	70-0715-1684-6	FF-400-01
2	Botón del Arnés para Cabeza	6	-----	70-0715-1685-3	FF-400-02
3	Ensamble del Lente	1	-----	70-0715-1686-1	FF-400-03
4	Arnés para Cabeza	1	H-5235	70-0715-1687-9	FF-400-04
5	Ensamble del Armazón con Tornillo	1	-----	70-0715-1688-7	FF-400-05
6	Soporte Cómodo	1	-----	70-0715-1689-5	FF-400-06
7	Ensamble de la Válvula de Exhalación	1	-----	70-0715-1690-3	FF-400-07
8	Válvula de Inhalación del Ensamble de la Bayoneta	2	-----	70-0715-1691-1	FF-400-08
9	Cubierta de la Válvula de Exhalación (Estándar)	1	-----	70-0715-1692-9	FF-400-09
10	Ensamble de la Copa Nasal	1	-----	70-0715-1694-5	FF-400-11
11	Ensamble del Diafragma para Hablar	1	-----	70-0715-1696-0	FF-400-13
12	Válvula de Inhalación	1	-----	70-0710-4261-1	7582
13	3M Válvula del Flujo Fresco	1	H-1472-7583	70-0710-4262-9	7583
	Cubierta de la Válvula de Exhalación – Sólida (No Incluida)	1	-----	70-0715-1693-7	FF-400-10

**ACCESORIOS (NO INCLUIDOS)**

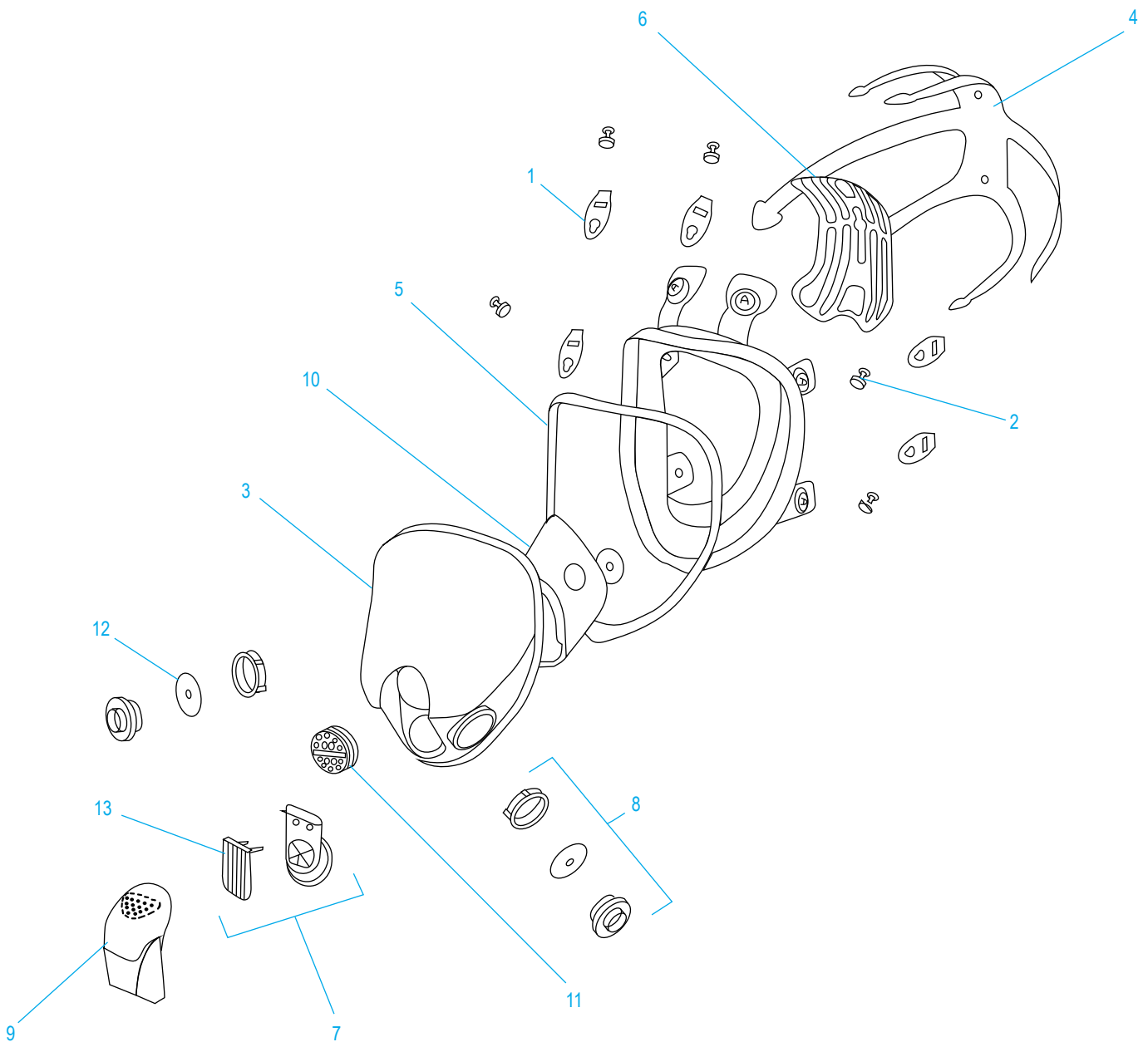
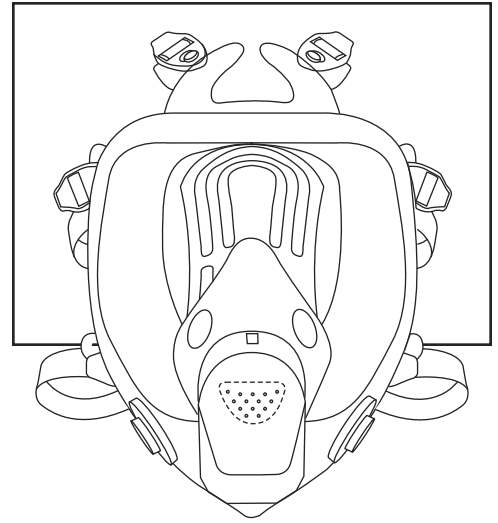
#	DESCRIPCIÓN	CANT.	NO. DE PARTE ULINE	NO. DE PARTE DEL FABRICANTE	3M NO.
	Cubierta del Lente (25/Paquete)	1	S-21403	70-0715-1697-8	FF-400-15
	Protector Semipermanente del Lente	1	-----	70-0715-1698-6	FF-400-17
	Kit de Gafas	1	-----	70-0715-1701-8	FF-400-20

**ULINE**

H-4726, H-4727  
H-4728

**3M ULTIMATE FX  
FF-401 – RESPIRATEUR**

**1-800-295-5510**  
uline.ca



**LISTE DES PIÈCES**

#	DESCRIPTION	QTÉ	RÉF. ULINE	RÉF. DU FABRICANT	RÉF. 3M
1	Boucle de harnais de tête	6	-----	70-0715-1684-6	FF-400-01
2	Bouton de harnais de tête	6	-----	70-0715-1685-3	FF-400-02
3	Ensemble de la lentille	1	-----	70-0715-1686-1	FF-400-03
4	Harnais de tête	1	H-5235	70-0715-1687-9	FF-400-04
5	Ensemble du cadre avec vis	1	-----	70-0715-1688-7	FF-400-05
6	Coiffe confort	1	-----	70-0715-1689-5	FF-400-06
7	Ensemble de soupape d'exhalation	1	-----	70-0715-1690-3	FF-400-07
8	Soupape d'inhalation de l'ensemble du dispositif de verrouillage à baïonnette	2	-----	70-0715-1691-1	FF-400-08
9	Couvercle de soupape d'exhalation (standard)	1	-----	70-0715-1692-9	FF-400-09
10	Ensemble de la coquille nasale	1	-----	70-0715-1694-5	FF-400-11
11	Ensemble de membrane phonique	1	-----	70-0715-1696-0	FF-400-13
12	Soupape d'inhalation	1	-----	70-0710-4261-1	7582
13	3M Cool Flow – Soupape	1	H-1472-7583	70-0710-4262-9	7583
	Couvercle de soupape d'exhalation – Rigide (non inclus)	1	-----	70-0715-1693-7	FF-400-10

**ACCESSOIRES (NON INCLUS)**

#	DESCRIPTION	QTÉ	RÉF. ULINE	RÉF. DU FABRICANT	RÉF. 3M
	Protège-lentille (25/paquet)	1	S-21403	70-0715-1697-8	FF-400-15
	Protège-lentille semi-permanent	1	-----	70-0715-1698-6	FF-400-17
	Dispositif de lunettes	1	-----	70-0715-1701-8	FF-400-20