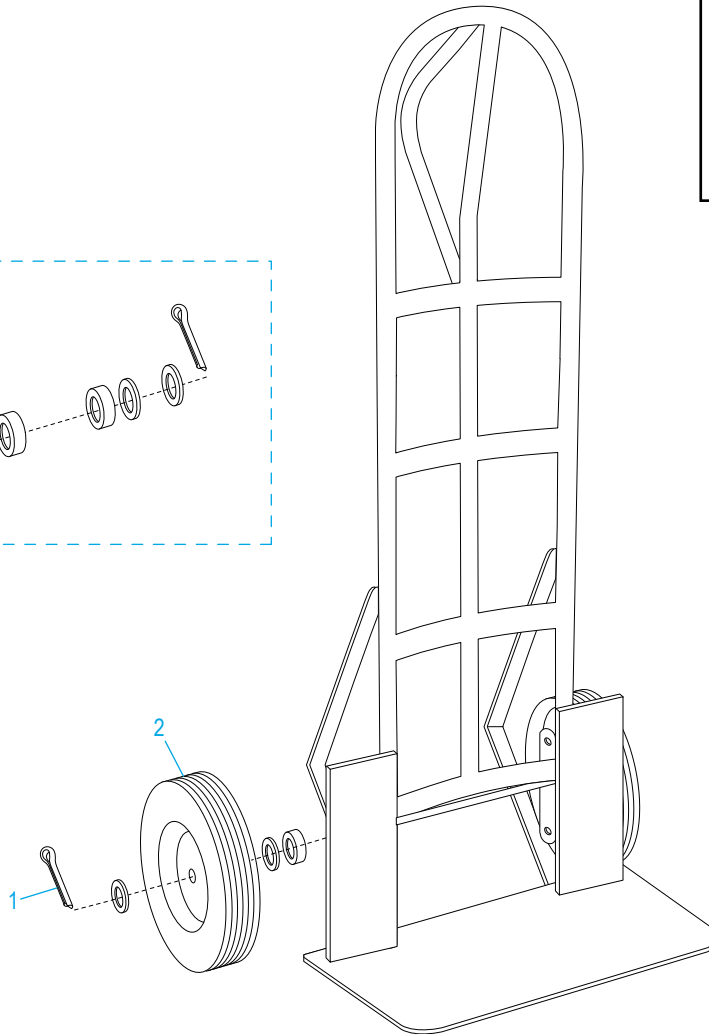
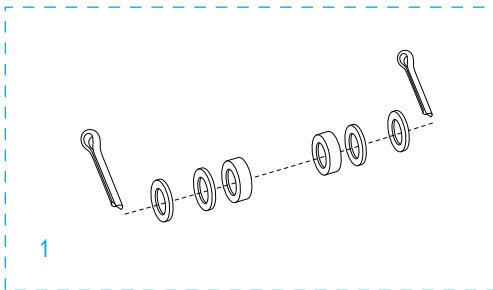
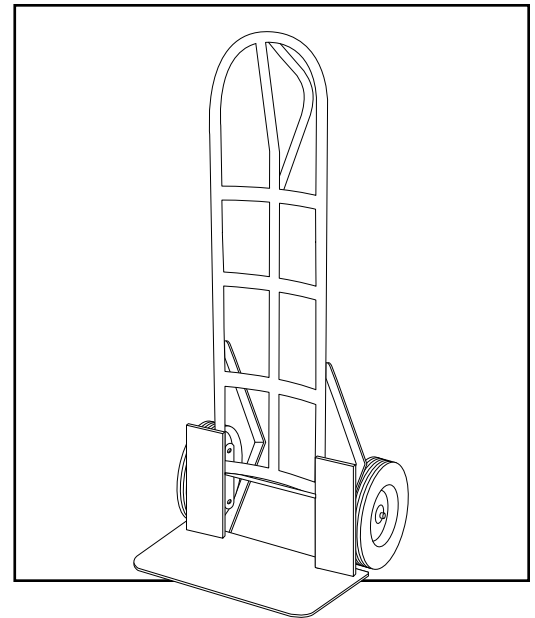


ULINE H-4794

LOOP HANDLE STEEL HAND TRUCK WITH EXTRA LARGE NOSE PLATE AND SOLID RUBBER WHEELS

1-800-295-5510
 uline.com

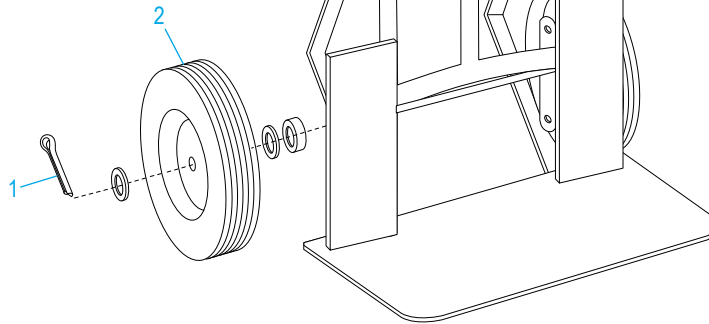
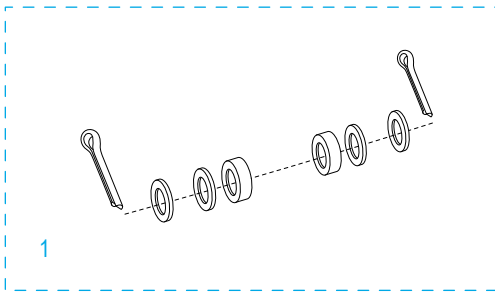
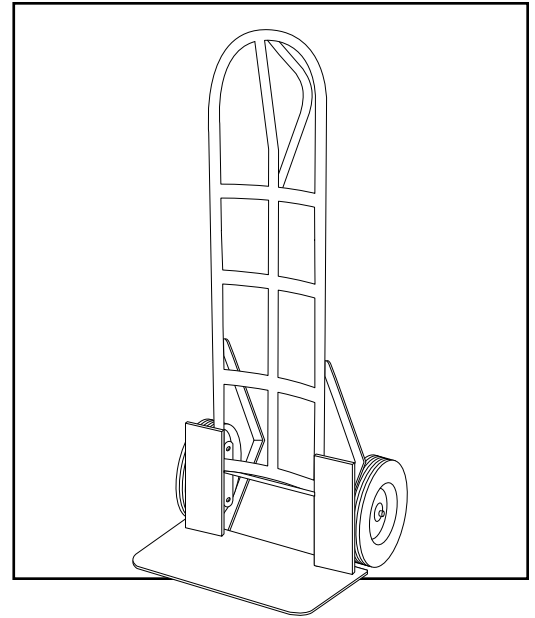


#	DESCRIPTION	QTY.	ULINE PART NO.	MFG. PART NO.
1	Axle/Wheel Hardware Kit Includes: • Washers (4) • Spacers (2) • Cotter Pins (2)	1	H-4004	CXR/YY-800
2	Wheel Hardware Kit Includes: • Wheel (1) • Washers (2) • Spacer (1) • Cotter Pin (1)	2	H-3358	CXR/W005P

ULINE H-4794

**DIABLITO DE ACERO
CON ASA CURVADA
CON PLACA EXTRAGRANDE
Y LLANTAS DE CAUCHO SÓLIDO**

01-800-295-5510
uline.mx

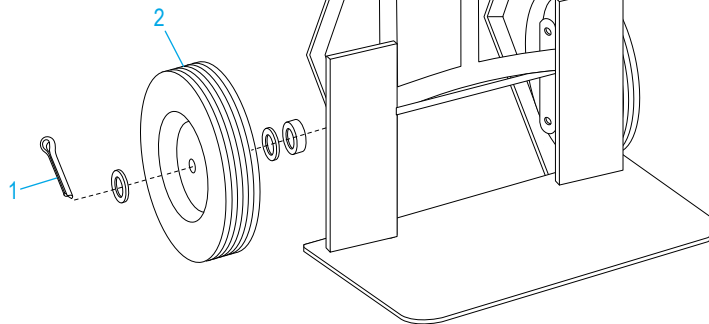
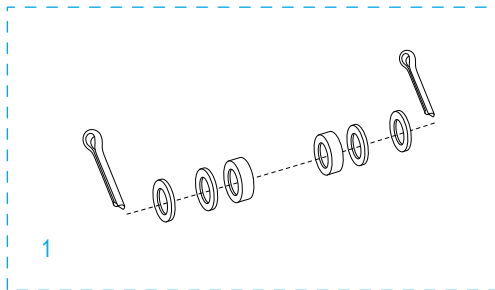
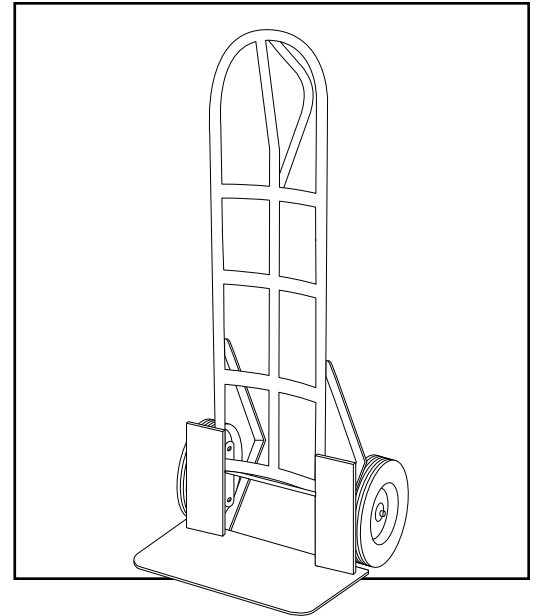


#	DESCRIPCIÓN	CANT.	NO. DE PARTE DE ULINE	NO. DE PARTE DEL FABRICANTE
1	Kit de Accesorios para Llanta/Eje Incluye: • Rondanas (4) • Separadores (2) • Pasadores de Chaveta (2)	1	H-4004	CXR/YY-800
2	Kit de Accesorios para Llanta Incluye: • Llanta (1) • Rondanas (2) • Separador (1) • Pasador de Chaveta (1)	2	H-3358	CXR/W005P

ULINE H-4794

1-800-295-5510
uline.ca

**DIABLE DE
MANUTENTION EN ACIER
AVEC POIGNÉE EN ANSE,
BAVETTE TRÈS LARGE ET
ROUES EN CAOUTCHOUC PLEIN**



#	DESCRIPTION	QTÉ	RÉF. ULINE	RÉF. DE FABRICATION
1	Ensemble de quincaillerie de l'essieu/la roue Comprend : <ul style="list-style-type: none">• Rondelles (4)• Entretoises (2)• Goupilles fendues (2)	1	H-4004	CXR/YY-800
2	Ensemble de quincaillerie de la roue Comprend : <ul style="list-style-type: none">• Roue (1)• Rondelles (2)• Entretoise (1)• Goupille fendue (1)	2	H-3358	CXR/W005P