

ULINE H-4885

ALUMINUM STANDARD

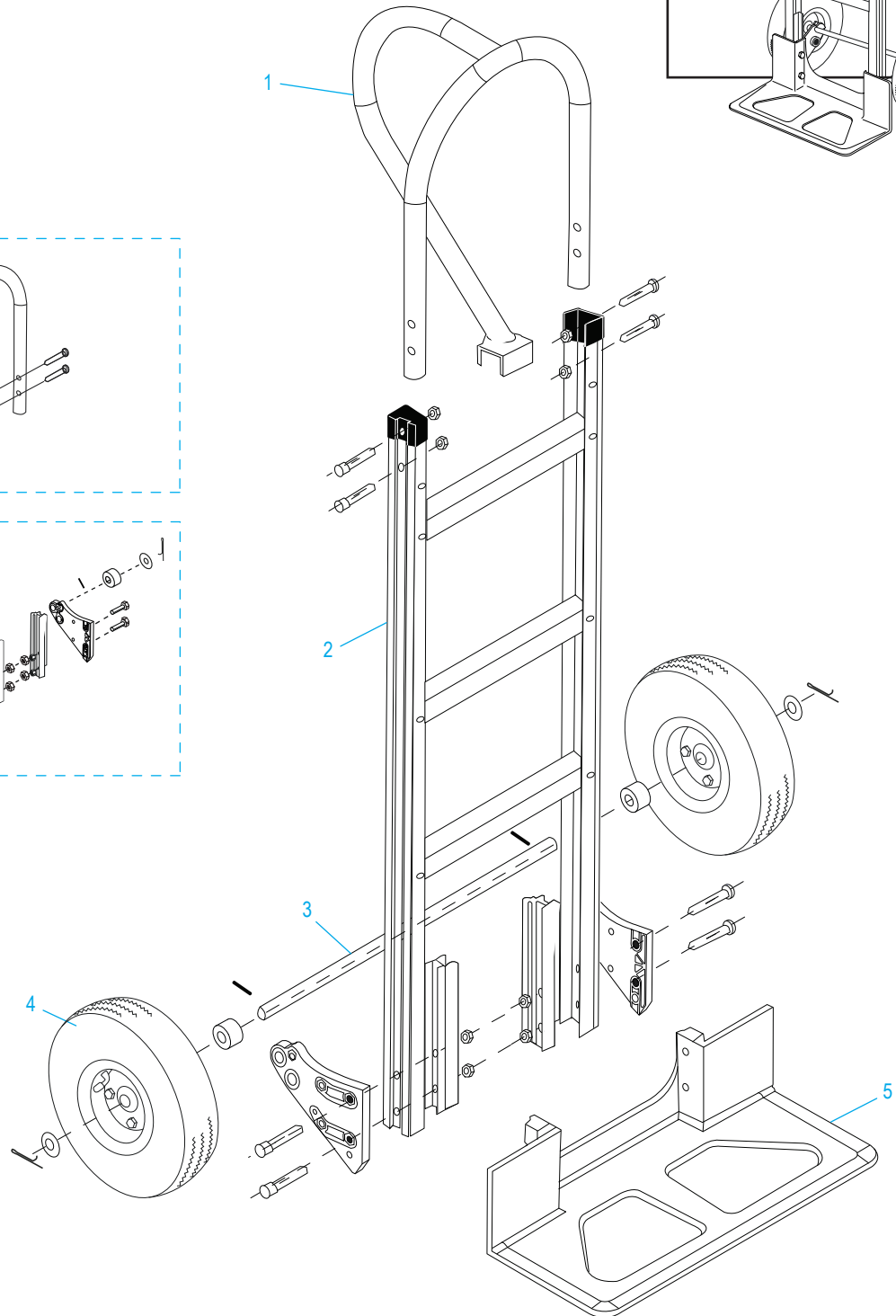
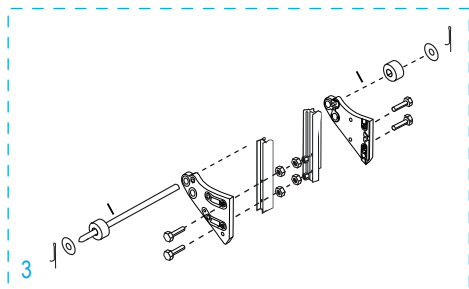
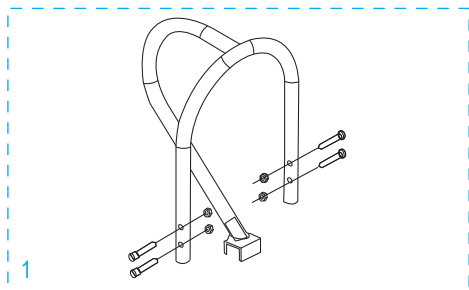
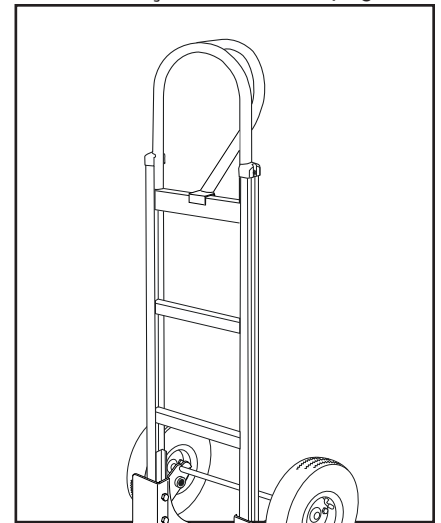
HAND TRUCK

LOOP HANDLE WITH PNEUMATIC WHEELS

1-800-295-5510

uline.com

Para Español, vea página 3-4.
Pour le français, consulter les pages 5-6.



ALUMINUM STANDARD**HAND TRUCK****LOOP HANDLE WITH PNEUMATIC WHEELS**

#	DESCRIPTION	QTY.	ULINE PART NO.	MFG. PART NO.
1	Handle Hardware Kit Includes: <ul style="list-style-type: none">• Handle (1)• Bolts (4)• Locknuts (4)	1	H-4886	CTG/HS-15-P048-P
2	Frame Kit Includes: <ul style="list-style-type: none">• Frame (1)• Plastic Caps (2)	1	H-4494	CTG/HS-15-P093CCK
3	Axle / Wheel Hardware Kit Includes: <ul style="list-style-type: none">• Axle (1)• Right Axle Support (1)• Left Axle Support (1)• Frame Reinforcements (2)• Bolts (4)• Locknuts (4)• Washers (2)• Spacers (2)• Round Pins (2)• Cotter Pins (2)	1	H-4493	CXR/HS-31460
4	Wheel Hardware Kit* Includes: <ul style="list-style-type: none">• Wheel (1)• Washers (2)• Spacer (1)• Cotter Pin (1)	2	H-3359	CXR/W004P
5	Nose Plate	1	H-1361-NOSE	M2Y/HS-01-P042UL

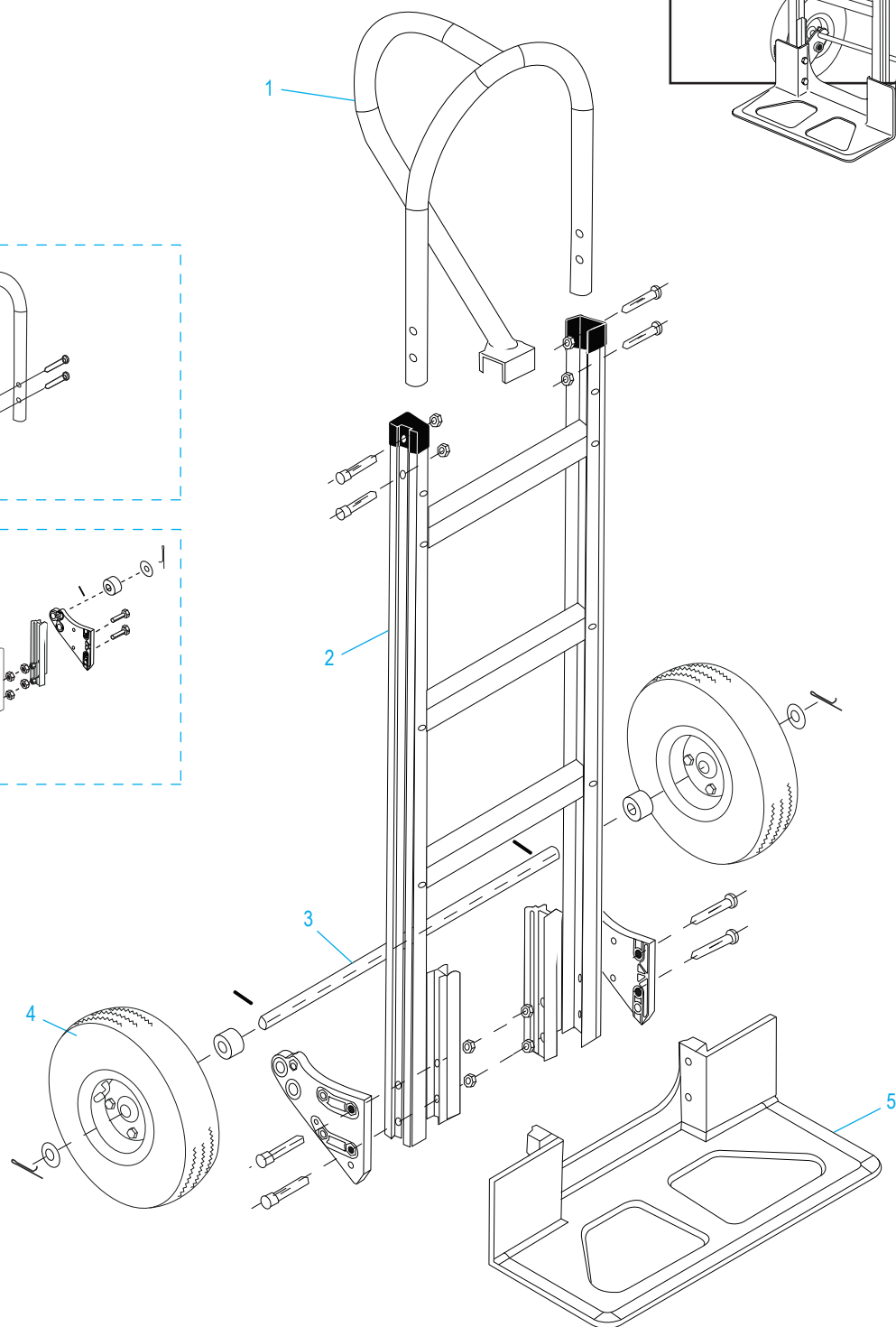
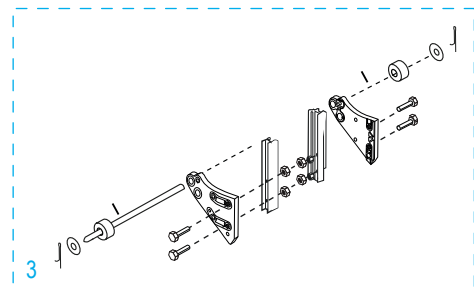
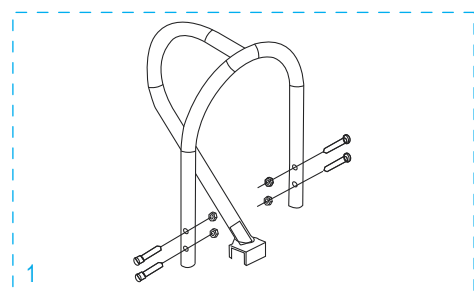
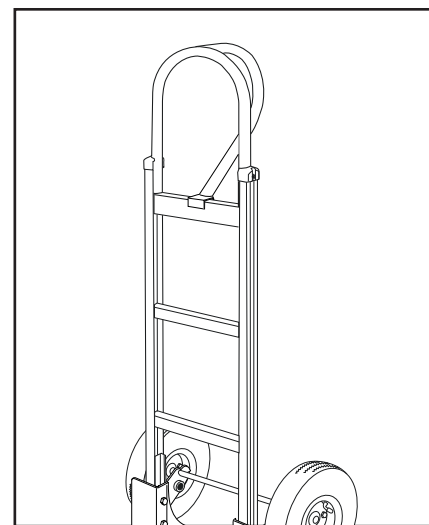
*Includes additional hardware not required for assembly.

ULINE H-4885

**DIABLITO DE
ALUMINIO ESTÁNDAR**
ASA CURVADA Y LLANTAS NEUMÁTICAS

01-800-295-5510

uline.mx



**DIABLITO DE
ALUMINIO ESTÁNDAR
ASA CURVADA Y LLANTAS NEUMÁTICAS**

#	DESCRIPCIÓN	CANT.	NO. DE PARTE DE ULINE	NO. DE PARTE DEL FABRICANTE
1	Kit de Accesorios del Asa Incluye: • Asa (1) • Pernos (4) • Tuercas de Seguridad (4)	1	H-4886	CTG/HS-15-P048-P
2	Kit del Armazón Incluye: • Armazón (1) • Tapas de Plástico (2)	1	H-4494	CTG/HS-15-P093CCK
3	Kit de Accesorios para Eje/Llanta Incluye: • Eje (1) • Soporte para Eje Derecho (1) • Soporte para Eje Izquierdo (1) • Refuerzos para Armazón (2) • Pernos (4) • Tuercas de Seguridad (4) • Rondanas (2) • Separadores (2) • Pasadores Redondos (2) • Pasadores de Chaveta (2)	1	H-4493	CXR/HS-31460
4	Kit de Accesorios para Llanta* Incluye: • Llanta (1) • Rondanas (2) • Separador (1) • Pasador de Chaveta (1)	2	H-3359	CXR/W004P
5	Base	1	H-1361-NOSE	M2Y/HS-01-P042UL

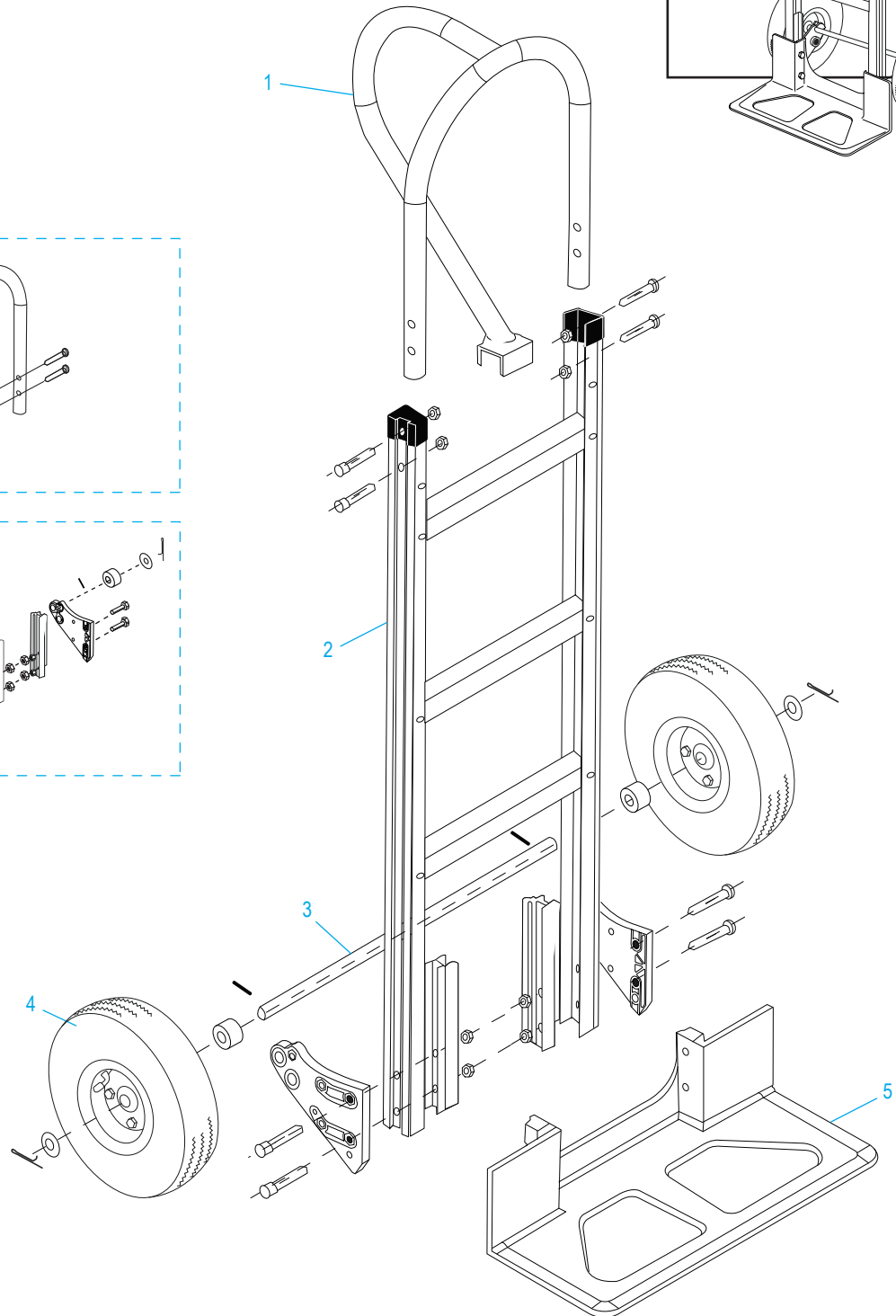
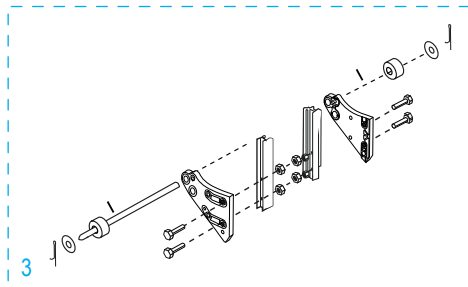
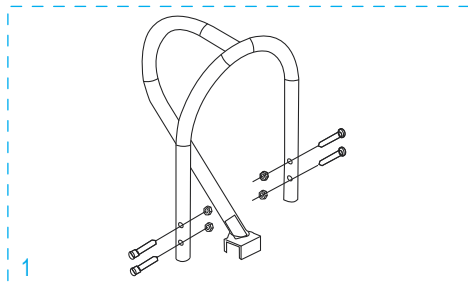
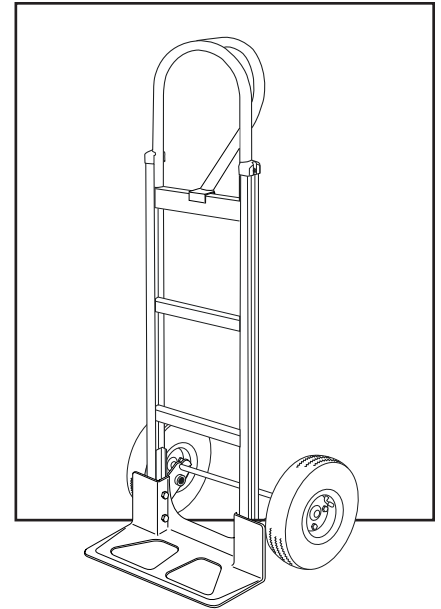
*Se incluyen accesorios adicionales que no son necesarios para el ensamble.

ULINE H-4885

1-800-295-5510

uline.ca

**DIABLE DE MANUTENTION
STANDARD EN ALUMINIUM
POIGNÉE EN ANSE AVEC ROUES PNEUMATIQUES**



**DIABLE DE MANUTENTION
STANDARD EN ALUMINIUM
POIGNÉE EN ANSE AVEC ROUES PNEUMATIQUES**

#	DESCRIPTION	QTÉ	RÉF. ULINE	RÉF. DE FABRICATION
1	Ensemble de quincaillerie de la poignée Comprend : <ul style="list-style-type: none">• Poignée (1)• Boulons (4)• Écrous freinés (4)	1	H-4886	CTG/HS-15-P048-P
2	Ensemble du cadre Comprend : <ul style="list-style-type: none">• Cadre (1)• Capuchons en plastique (2)	1	H-4494	CTG/HS-15-P093CCK
3	Ensemble de quincaillerie de l'essieu/ la roue Comprend : <ul style="list-style-type: none">• Essieu (1)• Support d'essieu droit (1)• Support d'essieu gauche (1)• Renforts de cadre (2)• Boulons (4)• Écrous freinés (4)• Rondelles (2)• Entretoises (2)• Goupilles (2)• Goupilles fendues (2)	1	H-4493	CXR/HS-31460
4	Ensemble de quincaillerie de la roue* Comprend : <ul style="list-style-type: none">• Roue (1)• Rondelles (2)• Entretoise (1)• Goupille fendue (1)	2	H-3359	CXR/W004P
5	Bavette	1	H-1361-NOSE	M2Y/HS-01-P042UL

*Comprend de la quincaillerie supplémentaire non nécessaire à l'assemblage.