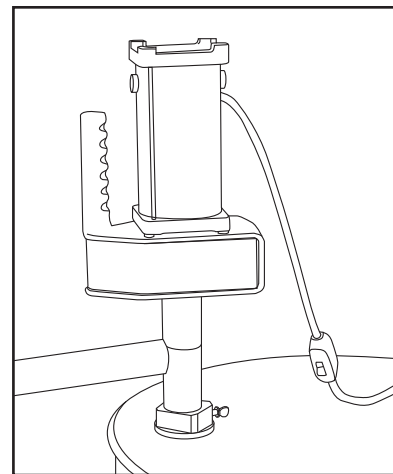
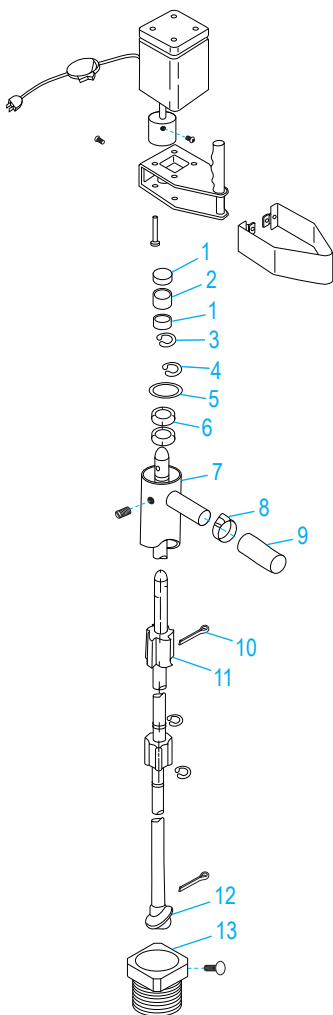


ULINE H-4933 ELECTRIC DRUM PUMP

1-800-295-5510
uline.com

Para Español, vea página 2.
Pour le français, consulter la page 3.

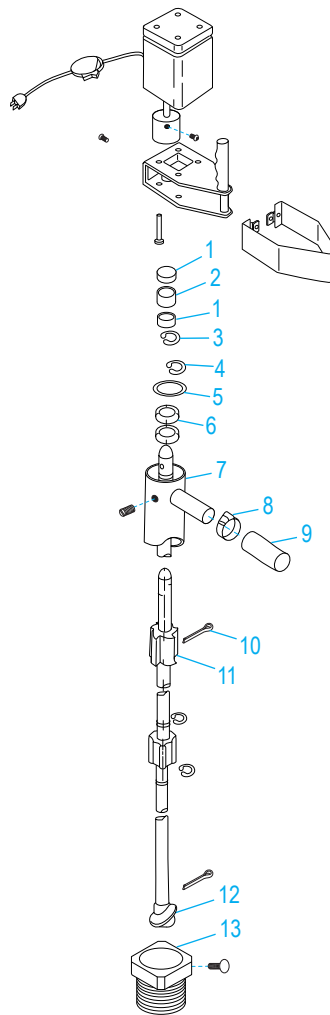
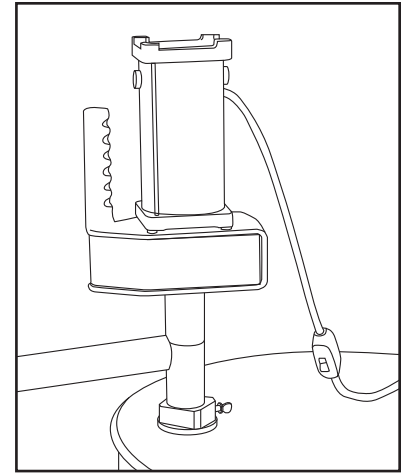


#	DESCRIPTION	QTY.	ULINE PART NO.	MFG. PART NO.
1	Bearing	2	H-6501-BEAR	69108
2	Spacer	1	H-6501-SPACE	66189
3	Retaining Ring	1	H-6501RETAIN	66130
4	Seal Washer Retainer	1	H-6501-SWR	69415
5	Seal Washer	1	H-6501WASHER	69414
6	Seal	2	H-6501-SEAL	66413
7	Outer Column	1	H-4933-OCLMN	69717
8	Hose Clamp	1	H-4933-CLAMP	1P416
9	5' EPMD Hose	1	H-4933-TUBE	66119
10	Cotter Pin	2	H-4933-CTRPN	66921
11	Impeller	1	H-4933-IMPLR	66722
12	Auger	1	H-4933-AUGER	66829
13	Bung Adapter	1	H-4933-ADAPT	65000

ULINE H-4933

BOMBA ELÉCTRICA PARA TAMBO

01-800-295-5510
uline.mx

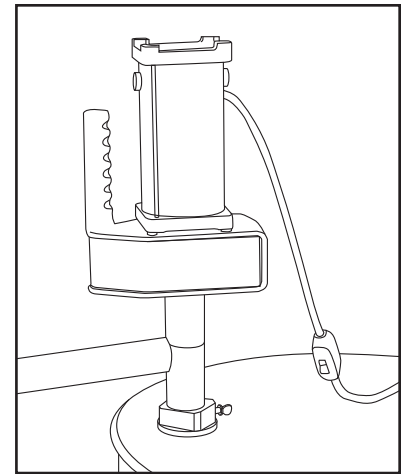
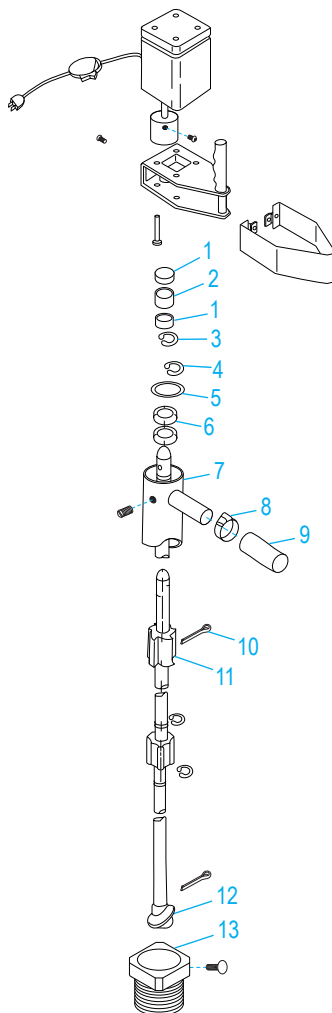


#	DESCRIPCIÓN	CANT.	NO. DE PARTE DE ULINE	NO. DE PARTE DEL FABRICANTE
1	Balero	2	H-6501-BEAR	69108
2	Divisor	1	H-6501-SPACE	66189
3	Anillo de Retención	1	H-6501RETAIN	66130
4	Rondana del Sello de Retenedor	1	H-6501-SWR	69415
5	Rondana del Sello	1	H-6501WASHER	69414
6	Sello	2	H-6501-SEAL	66413
7	Columna Exterior	1	H-4933-OCLMN	69717
8	Abrazadera para Manguera	1	H-4933-CLAMP	1P416
9	Manguera EPMD de 5'	1	H-4933-TUBE	66119
10	Pasador	2	H-4933-CTRPN	66921
11	Turbina	1	H-4933-IMPLR	66722
12	Barrena	1	H-4933-AUGER	66829
13	Adaptador de Tapón	1	H-4933-ADAPT	65000

ULINE H-4933

POMPE À BARIL ÉLECTRIQUE

1-800-295-5510
uline.ca



#	DESCRIPTION	QTÉ	RÉF. ULINE	RÉF. DU FABRICANT
1	Palier	2	H-6501-BEAR	69108
2	Entretoise	1	H-6501-SPACE	66189
3	Anneau de retenue	1	H-6501RETAIN	66130
4	Dispositif de retenue de rondelle d'étanchéité	1	H-6501-SWR	69415
5	Rondelle d'étanchéité	1	H-6501WASHER	69414
6	Joint	2	H-6501-SEAL	66413
7	Colonne extérieure	1	H-4933-OCLMN	69717
8	Bride de serrage	1	H-4933-CLAMP	1P416
9	Tuyau en EPMD de 1,5 m (5 pi)	1	H-4933-TUBE	66119
10	Goupille fendue	2	H-4933-CTRPN	66921
11	Rouet centrifuge	1	H-4933-IMPLR	66722
12	Tarière	1	H-4933-AUGER	66829
13	Adaptateur de bonde	1	H-4933-ADAPT	65000