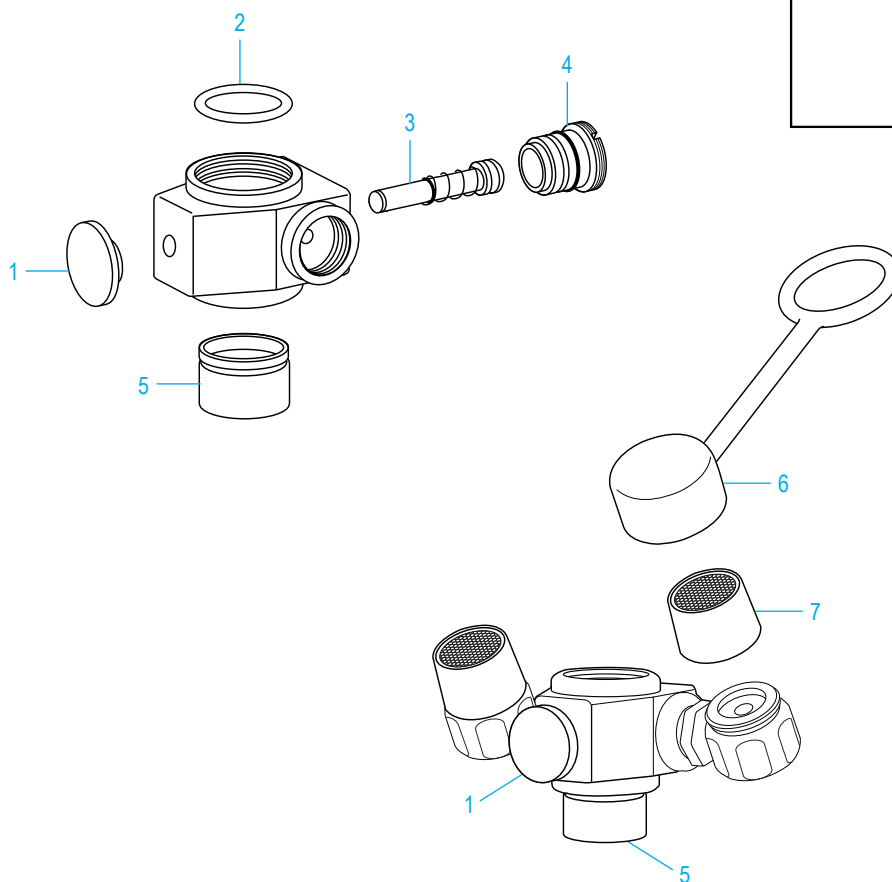
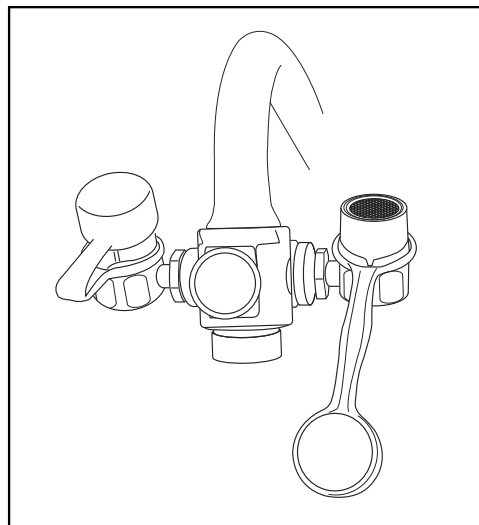


# ULINE H-5100 FAUCET MOUNT EYEWASH STATION

1-800-295-5510  
 uline.com



#	DESCRIPTION	QTY.	ULINE PART NO.	MFG. PART NO.
1	Actuating Knob	2	-----	600-664R
2	Inlet O-Ring	2	-----	600-628R
3	Valve Stem with O-Rings and Spring	1	-----	AP600-666
4	Diverter with O-Rings	1	-----	AP600-665
5	Outlet Aerator Assembly	1	-----	450-005
6	Dust Cover with Strap	2	H-5100-6	250-046R
7	Aerator Assembly	2	-----	AP450-110R
8	13/16"-24 Female Adapter with O-Ring (Not Shown)	1	H-5100-FADPT	AP400-012
	Inlet Adapters Kit* (Not Shown) Includes: • 15/16"-27 Male Adapter with O-Ring (1) • 13/16"-27 Male Adapter with O-Ring (1) • 3/8" IPS Male Adapter with O-Ring (1)	1	-----	AP400-009

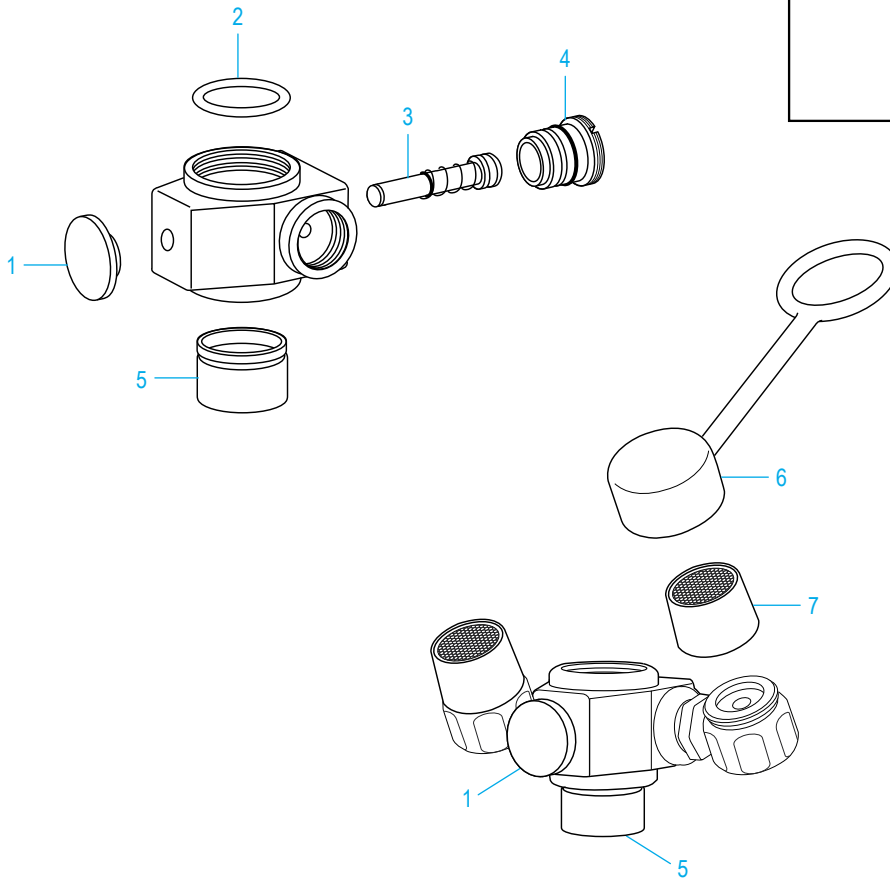
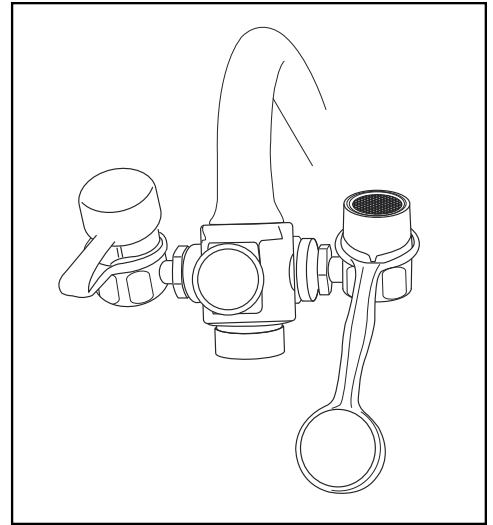
\* Included with unit.

# ULINE H-5100

## ESTACIÓN LAVAOJOS PARA INSTALACIÓN EN GRIFO

01-800-295-5510

uline.mx



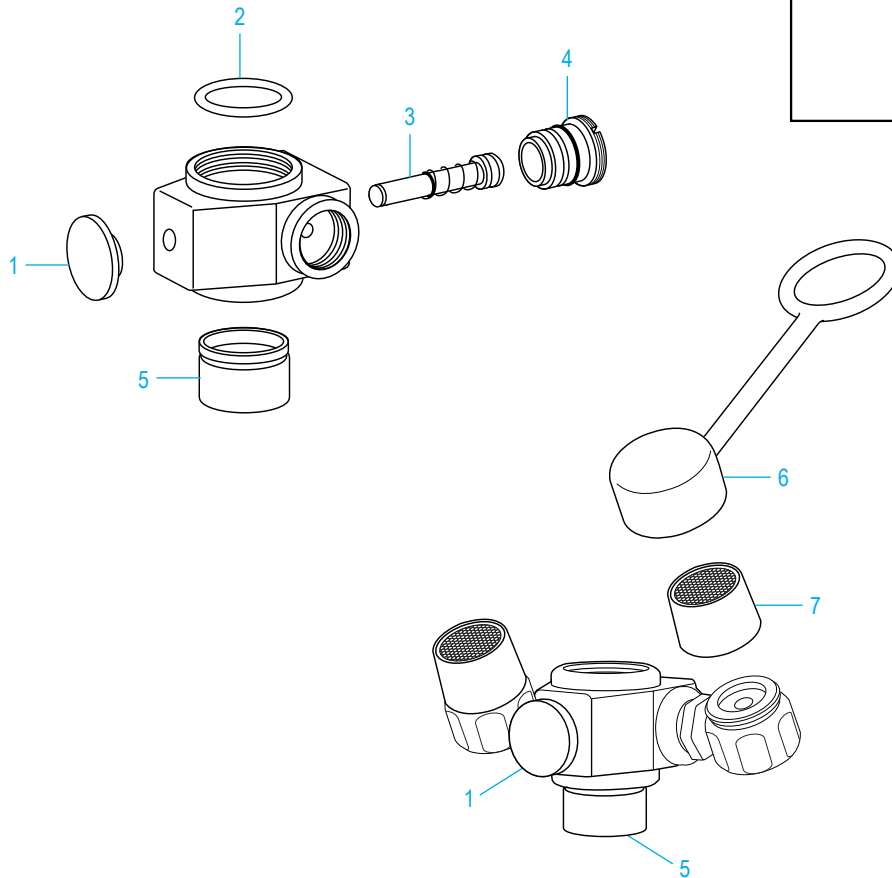
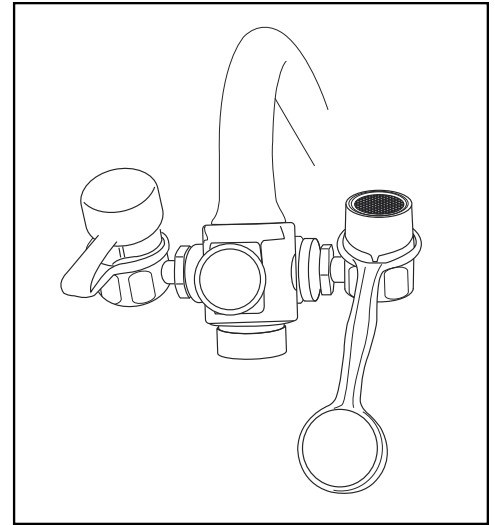
#	DESCRIPCIÓN	CANT.	NO. DE PARTE DE ULINE	NO. DE PARTE DEL FABRICANTE
1	Perilla Activadora	2	-----	600-664R
2	Junta Tórica de Entrada	2	-----	600-628R
3	Vástago de la Válvula con Juntas Tóricas y Resorte	1	-----	AP600-666
4	Desviador con Juntas Tóricas	1	-----	AP600-665
5	Ensamble de la Salida del Aireador	1	-----	450-005
6	Cubierta para Polvo con Correa	2	H-5100-6	250-046R
7	Ensamble del Aireador	2	-----	AP450-110R
8	Adaptador Hembra de 13/16"-24 con Anillo-O (No se Muestra)	1	H-5100-FADPT	AP400-012
	<b>Kit de Adaptadores de Entrada*</b> (No Se Muestran) Incluye:			
	• Adaptador Macho de 15/16"-27 con Junta Tórica (1) • Adaptador Macho de 13/16"-27 con Junta Tórica (1) • Adaptador IPS Macho de 3/8" con Junta Tórica (1)	1	-----	AP400-009

\* Se incluye con la unidad.

# ULINE H-5100

## DOUCHE OCULAIRE SUR ROBINET

1-800-295-5510  
uline.ca



#	DESCRIPTION	QTÉ	RÉF. ULINE	RÉF. DU FABRICANT
1	Bouton de commande	2	-----	600-664R
2	Joint torique d'entrée	2	-----	600-628R
3	Tige de soupape avec joints toriques et ressort	1	-----	AP600-666
4	Défecteur avec joints toriques	1	-----	AP600-665
5	Aérateur de sortie	1	-----	450-005
6	Couvercle antipoussière avec courroie	2	H-5100-6	250-046R
7	Aérateur	2	-----	AP450-110R
8	Adaptateur femelle avec joint torique, 13/16 po - 24 (non illustré)	1	H-5100-FADPT	AP400-012
	<b>Ensemble d'adaptateurs d'entrée*</b> (non illustré) Comprend : • Adaptateur mâle avec joint torique, 15/16 po - 27 (1) • Adaptateur mâle avec joint torique, 13/16 po - 27 (1) • Adaptateur mâle IPS avec joint torique, 3/8 po (1)	1	-----	AP400-009

\* Compris avec l'unité.