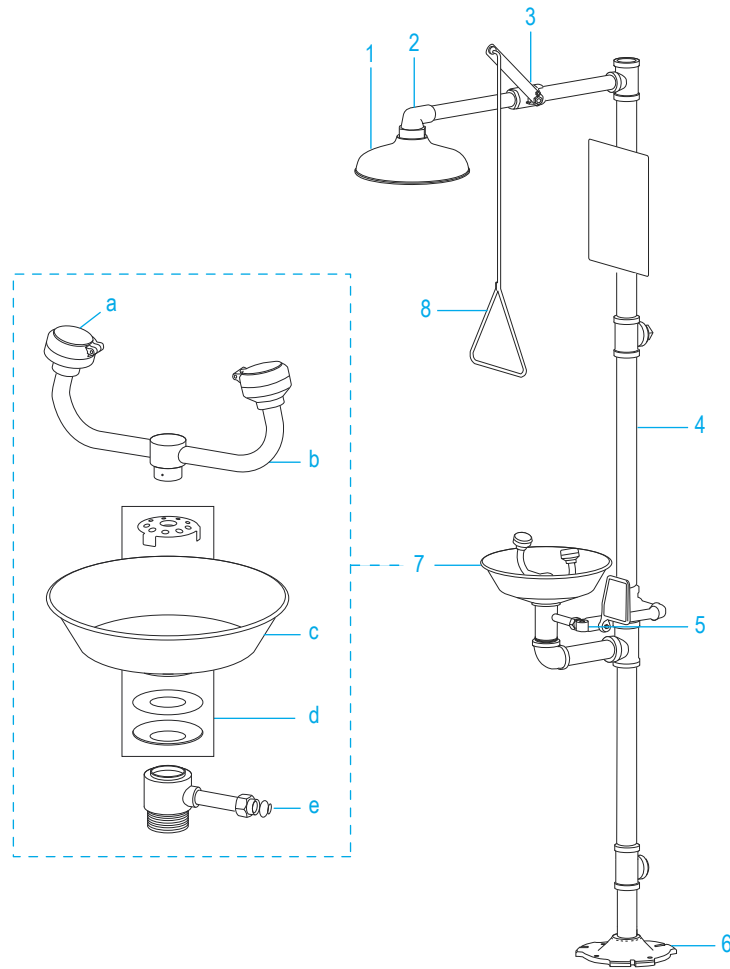


ULINE H-5101 SHOWER EYEWASH STATION

1-800-295-5510
uline.com

Para Español, vea página 2.
Pour le français, consulter la page 3.

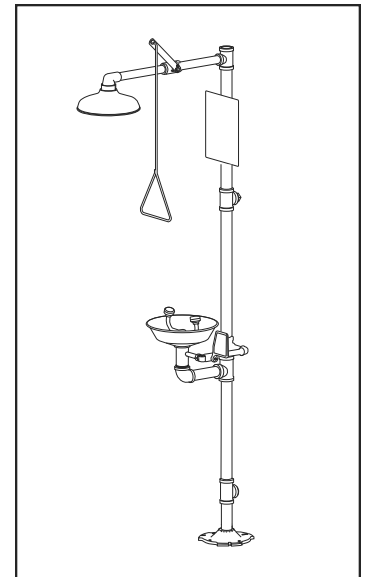
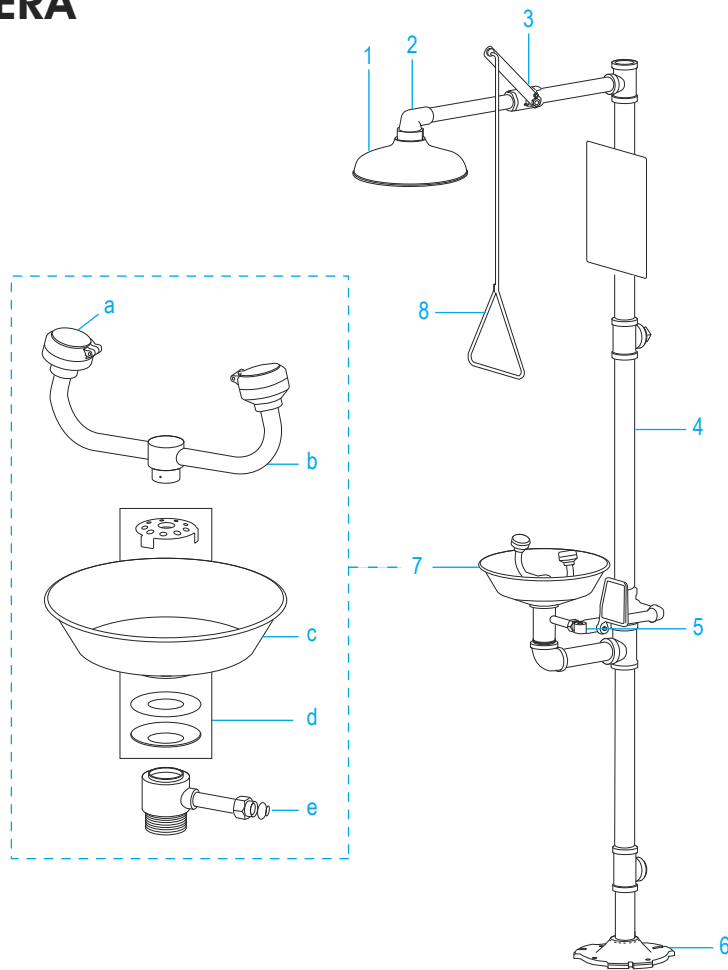


#	DESCRIPTION	QTY.	ULINE PART NO.	MFG. PART NO.
1	Orange ABS Plastic Showerhead	1	H-5101-SHRHD	AP450-032ORG
2	Orange ABS Plastic Elbow	1	-----	300-08SE
3	1" IPS Chrome-Plated Brass Stay-Open Ball Valve	1	H-5101-VALVE	AP600-335H
4	Galvanized Steel Pipe Pack	1	-----	AP500-100
5	1/2" IPS Stay-Open Chrome-Plated Brass Ball Valve with Flag Handle, Horizontal	1	H-5101-OBV	AP600-101H
6	Powder-Coated Cast Aluminum Floor Flange, 1 1/4" NPT Female Connection	1	H-5101-FF	150-032
7a	Spray Head Assembly	1	H-5591	AP470-001
7b	Spray Heads with Chrome-Plated Brass Fittings	1	H-5101-SPRY	AP470-100R
7c	Orange ABS Plastic Bowl	1	H-5101-BOWL	100-009ORG-R
7d	Drain Plate Assembly for Plastic Bowl	1	H-5457-DRAIN	AP150-012A
7e	Waste Receptacle with Flared Nipple Coupling and Gasket, 1 1/2" NPT Male Outlet	1	-----	150-066-1R
8	29" Stainless Steel Pull Rod	1	H-5101-ROD	AP050-079
	Test Kit (Not Shown)	1	-----	AP250-005
	Tempering Valve, 44-Gallon Capacity (Not Shown)	1	-----	G3800LF

ULINE H-5101

ESTACIÓN LAVAOJOS CON REGADERA

01-800-295-5510
uline.mx

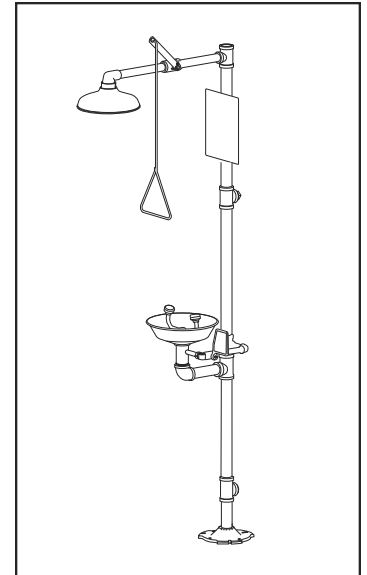
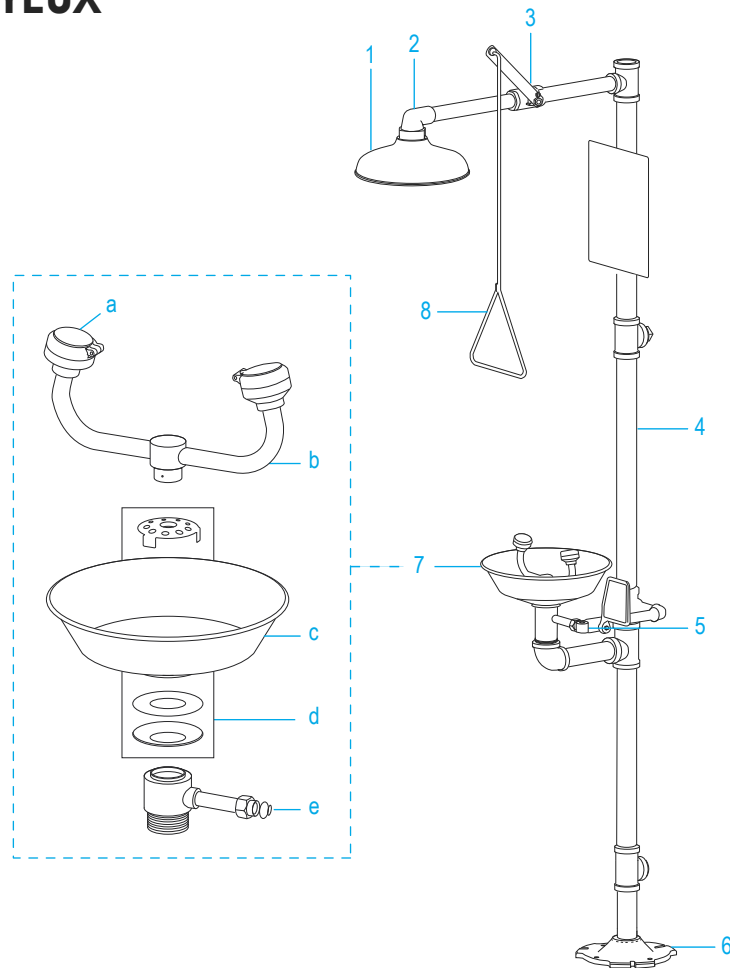


#	DESCRIPCIÓN	CANT.	NO. DE PARTE DE ULINE	NO. DE PARTE DEL FABRICANTE
1	Cabezal de Plástico de la Regadera ABS Naranja	1	H-5101-SHRHD	AP450-032ORG
2	Codo de Plástico ABS Naranja	1	-----	300-08SE
3	Válvula de Bola de Latón Cromado de 1" IPS Siempre Abierta	1	H-5101-VALVE	AP600-335H
4	Paquete de Tuberías de Acero Galvanizado	1	-----	AP500-100
5	Válvula de Bola de Latón Cromado de 1/2" IPS Siempre Abierta con Asa de Bandera, Horizontal	1	H-5101-OBV	AP600-101H
6	Brida para Piso de Aluminio Fundido Pulvirrevestido, Conector Hembra de 1/4" NPT	1	H-5101-FF	150-032
7a	Ensamble del Cabezal de Rociado	1	H-5591	AP470-001
7b	Cabezales de Rociado con Accesorios de Latón Cromado	1	H-5101-SPRY	AP470-100R
7c	Lavabo de Plástico ABS Naranja	1	H-5101-BOWL	100-009ORG-R
7d	Ensamble de Placa de Drenaje para Lavabo de Plástico	1	H-5457-DRAIN	AP150-012A
7e	Colector de Desperdicios con Acoplamiento y Junta de Boquilla Acampanada, Conector Macho de 1/2" NPT	1	-----	150-066-1R
8	Varilla de Apoyo de Acero Inoxidable de 73.6 cm (29")	1	H-5101-ROD	AP050-079
	Kit de Prueba (No se Muestra)	1	-----	AP250-005
	Válvula de Templado, Capacidad de 44 Galones (No Se Muestra)	1	-----	G3800LF

ULINE H-5101**DOUCHE/STATION DE
LAVAGE DES YEUX**

1-800-295-5510

uline.ca



#	DESCRIPTION	QTÉ	RÉF. ULINE	RÉF. DU FABRICANT
1	Pomme de douche en plastique ABS orange	1	H-5101-SHRHD	AP450-032ORG
2	Coude en plastique ABS orange	1	-----	300-08SE
3	Clapet à bille position ouverte en laiton chromé de 1 po IPS	1	H-5101-VALVE	AP600-335H
4	Ensemble de tuyaux en acier galvanisé	1	-----	AP500-100
5	Clapet à bille position ouverte en laiton chromé de 1/2 po IPS avec poignée de drapeau horizontal	1	H-5101-OBV	AP600-101H
6	Bride de plancher en aluminium coulé enduit de poudre, raccord femelle NPT de 1 1/4 po	1	H-5101-FF	150-032
7a	Têtes de pulvérisation	1	H-5591	AP470-001
7b	Têtes de pulvérisation avec raccords en laiton chromé	1	H-5101-SPRY	AP470-100R
7c	Bol en plastique ABS orange	1	H-5101-BOWL	100-009ORG-R
7d	Ensemble d'étanchéité pour bol en plastique	1	H-5457-DRAIN	AP150-012A
7e	Réservoir d'évacuation avec embout fileté à collet et joint, sortie mâle NPT de 1 1/2 po	1	-----	150-066-1R
8	Tirette en acier inoxydable de 73,7 cm (29 po)	1	H-5101-ROD	AP050-079
	Ensemble d'essai (non illustré)	1	-----	AP250-005
	Soupape de mélange, capacité de 44 gallons (non illustrée)	1	-----	G3800LF