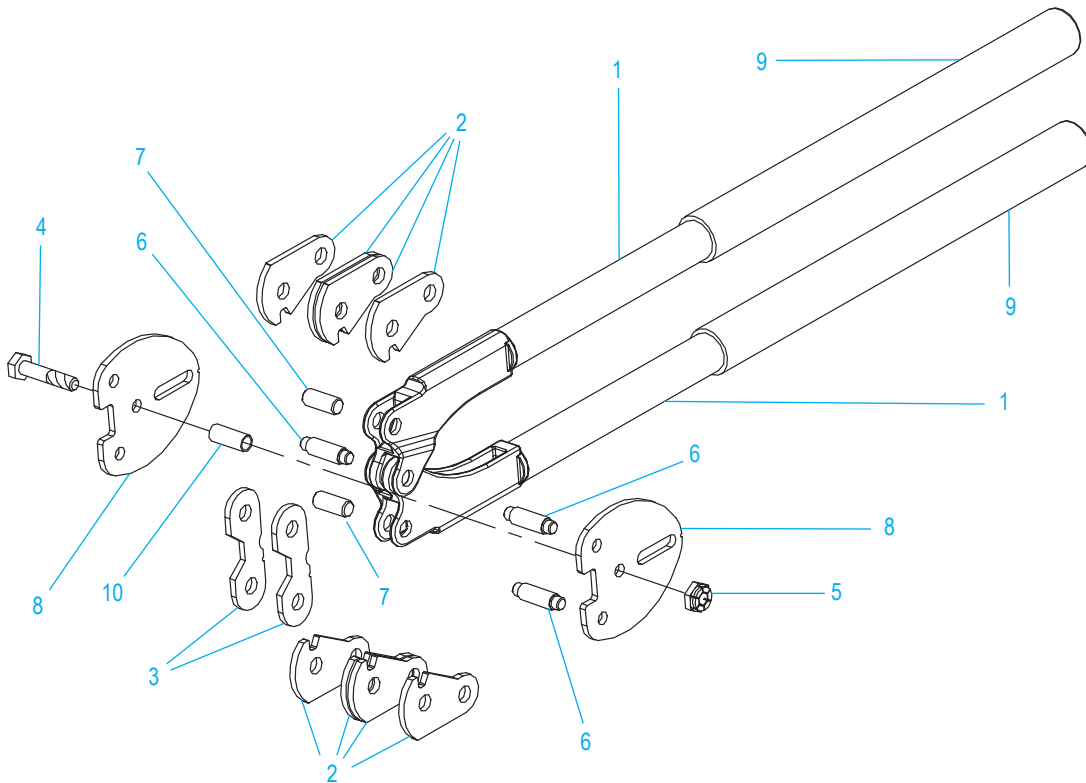
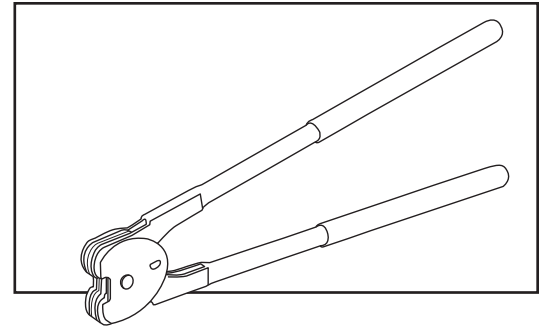


ULINE H-529, H-530
 H-531
**HIGH TENSILE
 STEEL STRAPPING SEALER**

1-800-295-5510
 uline.com



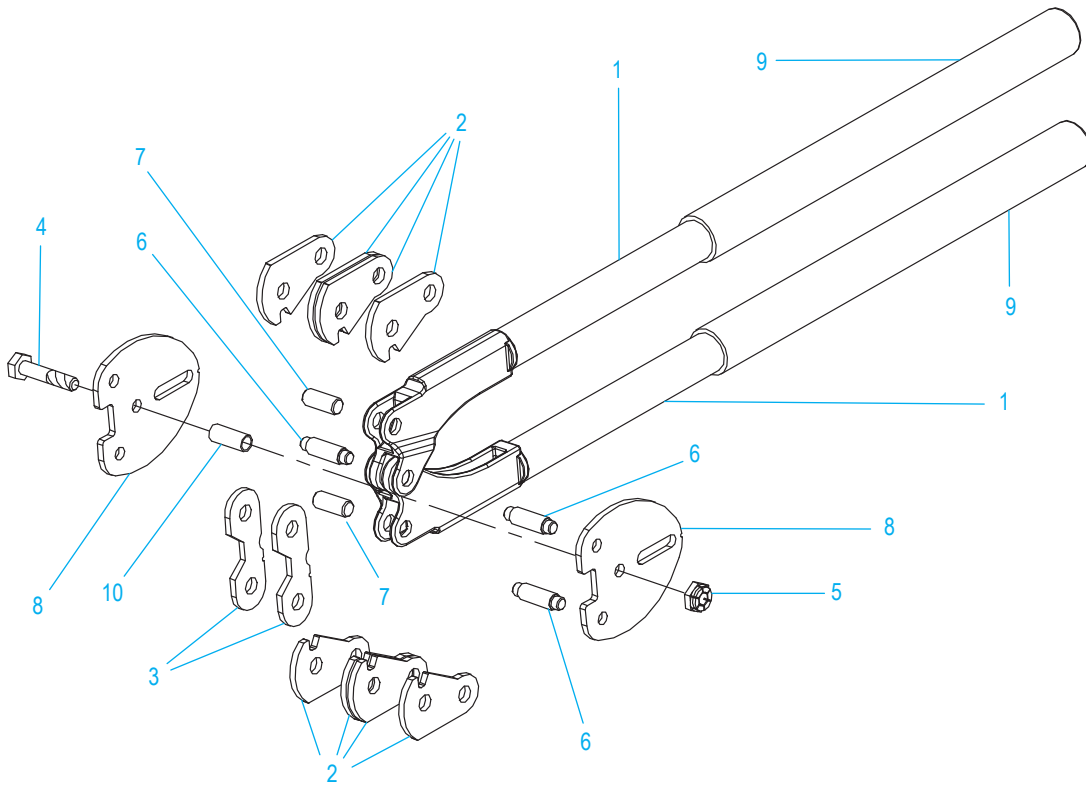
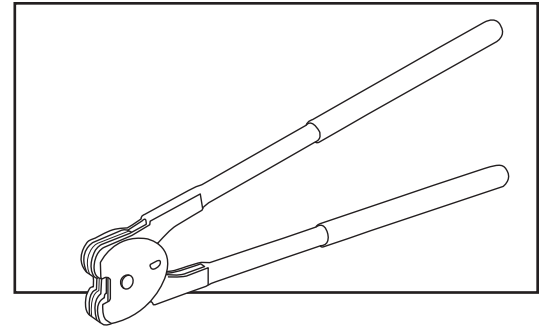
#	DESCRIPTION	QTY.	ULINE PART NO.	MFG. PART NO.
1	Sealer Handle Assembly	2	H-531-11521	M1152-1
2	Jaw	8	H-531-JAW	M1152-2
3	Notcher For H-529	2	H-529-NOTCHR	M1152-3-12
3	Notcher For H-530	2	H-530-NOTCHR	M1152-3-58
3	Notcher For H-531	2	H-531NOTCHER	M1152-3-34
4	Bolt	1	H-531-BOLT	M1152-5
5	Hex Locknut	1	H-531-HEXNUT	M1152-5A
6	Jaw & Guide Pin	3	H-531-PIN	M1152-6/9
7	Toggle Pin	2	H-531-#7	M1152-7
8	Side Plate For H-529	2	-----	M1152-8-12
8	Side Plate For H-530	2	H-530-PLATE	M1152-8-58
8	Side Plate For H-531	2	H-531-PLATE	M1152-8-34
9	Handle Grip	2	H-531-115210	M1152-10
10	Bolt Sleeve	1	H-531-SLEEVE	M1152-12



H-529, H-530
H-531

SELLADORA PARA FLEJE DE ACERO DE ALTA RESISTENCIA

01-800-295-5510
uline.mx



#	DESCRIPCIÓN	CANT.	NO. DE PARTE DE ULINE	NO. DE PARTE DEL FABRICANTE
1	Ensamble de la Palanca de la Selladora	2	H-531-11521	M1152-1
2	Mordaza	8	H-531-JAW	M1152-2
3	Muescadora para H-529	2	H-529-NOTCHR	M1152-3-12
3	Muescadora para H-530	2	H-530-NOTCHR	M1152-3-58
3	Muescadora para H-531	2	H-531NOTCHER	M1152-3-34
4	Perno	1	H-531-BOLT	M1152-5
5	Tuerca de Seguridad Hexagonal	1	H-531-HEXNUT	M1152-5A
6	Mordaza y Separador Guía	3	H-531-PIN	M1152-6/9
7	Separador de Alternación	2	H-531-#7	M1152-7
8	Placa Lateral para H-529	2	-----	M1152-8-12
8	Placa Lateral para H-530	2	H-530-PLATE	M1152-8-58
8	Placa Lateral para H-531	2	H-531-PLATE	M1152-8-34
9	Agarre del Mango	2	H-531-115210	M1152-10
10	Funda para Perno	1	H-531-SLEEVE	M1152-12

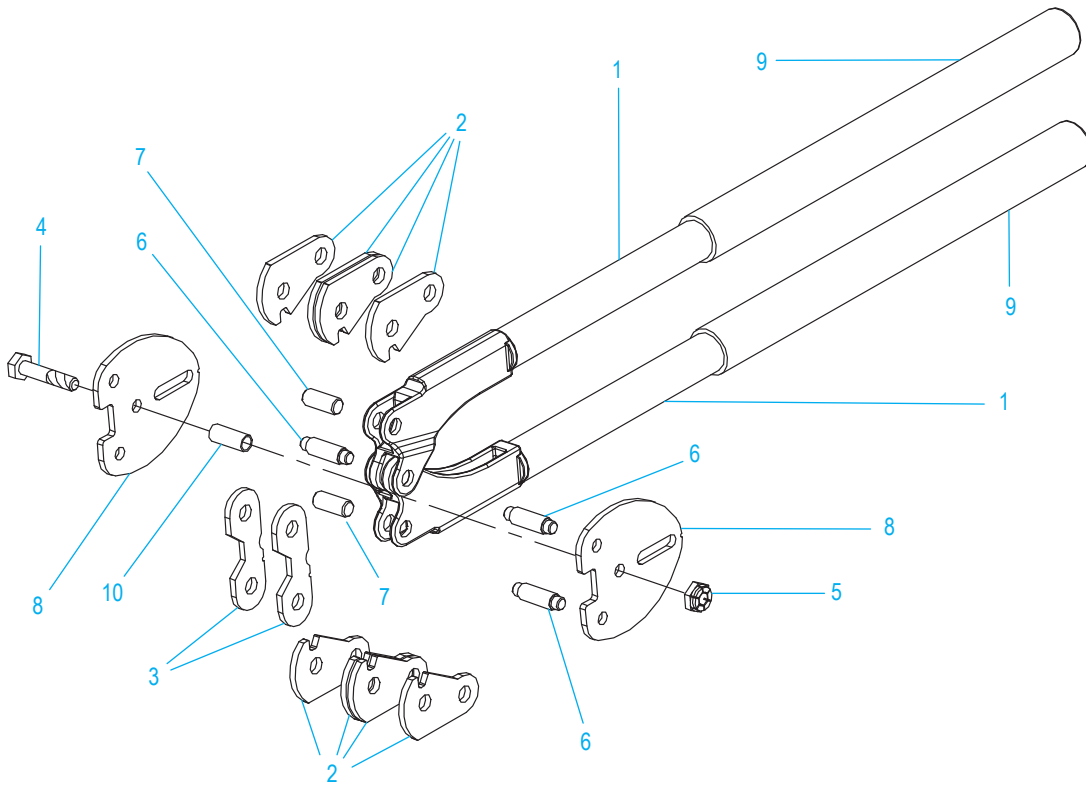
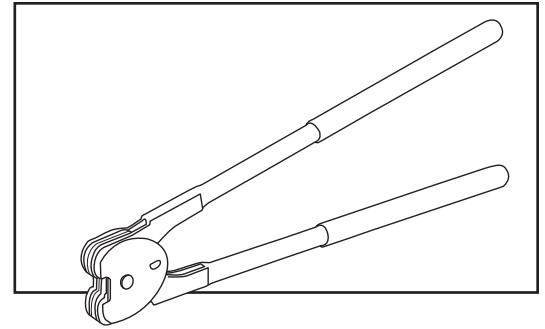




H-529, H-530
H-531

1-800-295-5510
uline.ca

SCELLEUSE HAUTE TENSION POUR FEUILLARD DE CERCLAGE EN ACIER



#	DESCRIPTION	QTÉ	RÉF. ULINE	RÉF. DE FABRICATION
1	Poignée de la scelleuse	2	H-531-11521	M1152-1
2	Mâchoire	8	H-531-JAW	M1152-2
3	Encocheuse pour H-529	2	H-529-NOTCHR	M1152-3-12
3	Encocheuse pour H-530	2	H-530-NOTCHR	M1152-3-58
3	Encocheuse pour H-531	2	H-531NOTCHER	M1152-3-34
4	Boulon	1	H-531-BOLT	M1152-5
5	Écrou freiné hexagonal	1	H-531-HEXNUT	M1152-5A
6	Cheville guide et de mâchoire	3	H-531-PIN	M1152-6/9
7	Cheville articulée	2	H-531-#7	M1152-7
8	Plaque latérale pour H-529	2	-----	M1152-8-12
8	Plaque latérale pour H-530	2	H-530-PLATE	M1152-8-58
8	Plaque latérale pour H-531	2	H-531-PLATE	M1152-8-34
9	Manchon de poignée	2	H-531-115210	M1152-10
10	Fourreau de boulon	1	H-531-SLEEVE	M1152-12

