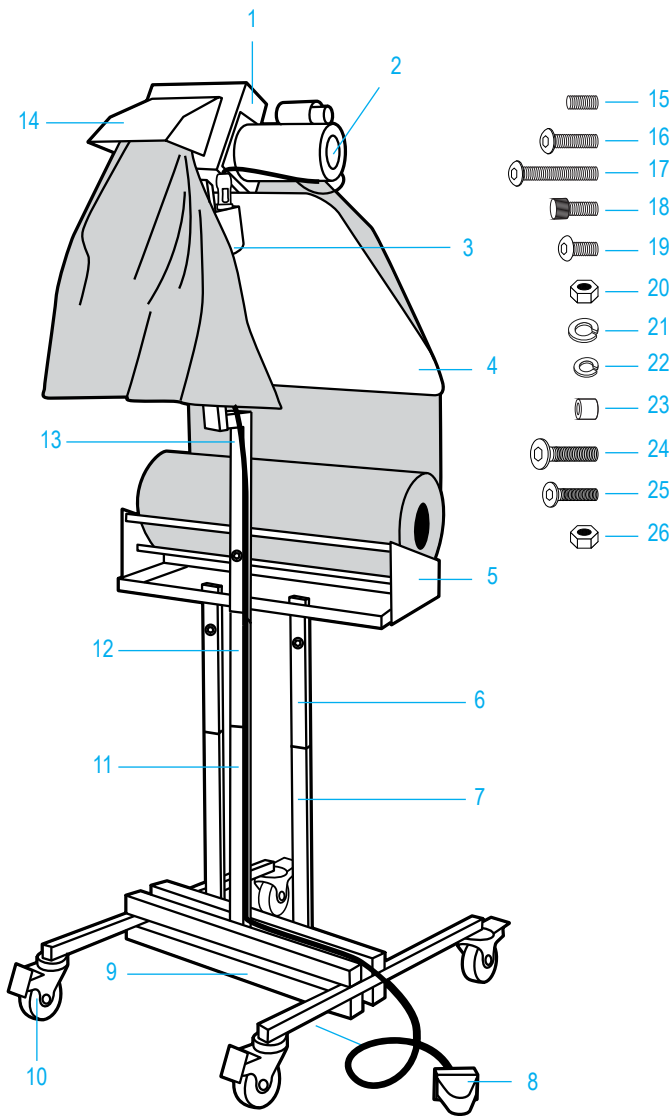
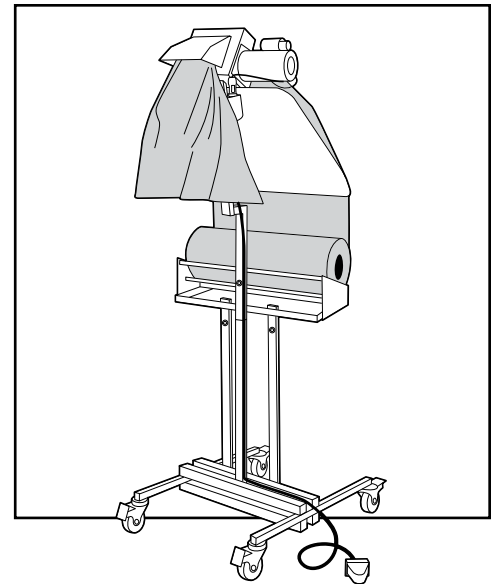


# ULINE H-5333 FLOOR MODEL PAPER MACHINE

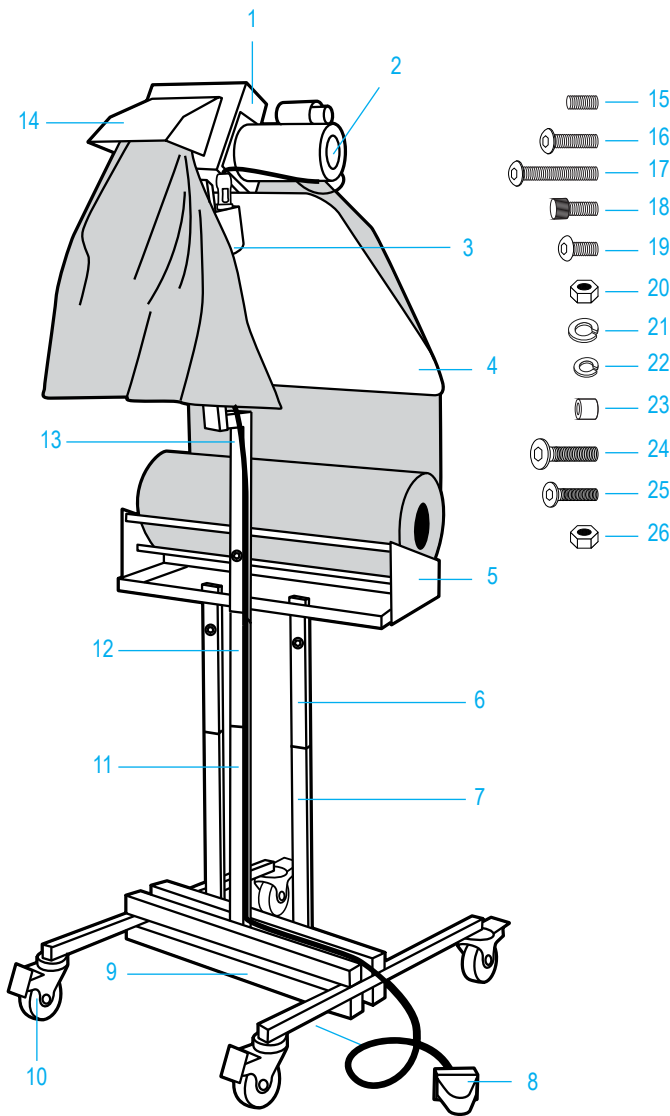
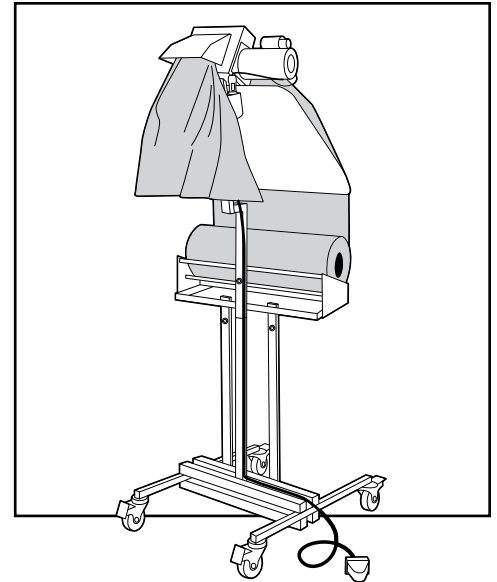
1-800-295-5510  
 uline.com



| REF. | QTY. | DESCRIPTION                      |
|------|------|----------------------------------|
| 1    | 1    | Head                             |
| 2    | 1    | Motor                            |
| 3    | 1    | Power Box                        |
| 4    | 1    | Paper Ramp                       |
| 5    | 1    | Paper Cradle                     |
| 6    | 2    | Solid Stabilizer Insert          |
| 7    | 2    | Tubular Stabilizer Bar           |
| 8    | 1    | Foot Pedal                       |
| 9    | 1    | Floor Base                       |
| 10   | 4    | Casters                          |
| 11   | 1    | Tubular Center Bar               |
| 12   | 1    | Solid Center Insert              |
| 13   | 1    | Machine Body                     |
| 14   | 1    | Exit Shoot                       |
| 15   | 1    | 1/2-13 x 3/4" Set Screw          |
| 16   | 4    | 3/8-16 x 3.5" Bolt               |
| 17   | 2    | 3/8-16 x 5" Bolt                 |
| 18   | 2    | 3/8-16 x 2" Bolt                 |
| 19   | 1    | 3/8-16 x .625" Button Head Bolt  |
| 20   | 6    | 3/8-16 Nut                       |
| 21   | 9    | 3/8" Lock Washer                 |
| 22   | 6    | #10 Lock Washer                  |
| 23   | 2    | 9/16 x 5/8" Spacer               |
| 24   | 2    | 3/8-16 x 3/4" Bolt               |
| 25   | 6    | 10-32 x 1/2" Bolt                |
| 26   | 6    | 10-32 Nut                        |
|      | 1    | Motor Connector (Not Shown)      |
|      | 1    | Top Mast (Head) (Not Shown)      |
|      | 1    | Teeth (Not Shown)                |
|      | 1    | Foot Pedal Connector (Not Shown) |
|      | 1    | Threading Disk (Not Shown)       |

**ULINE H-5333**  
**PLEGADORA DE**  
**PAPEL - PISO**

01-800-295-5510  
 uline.mx

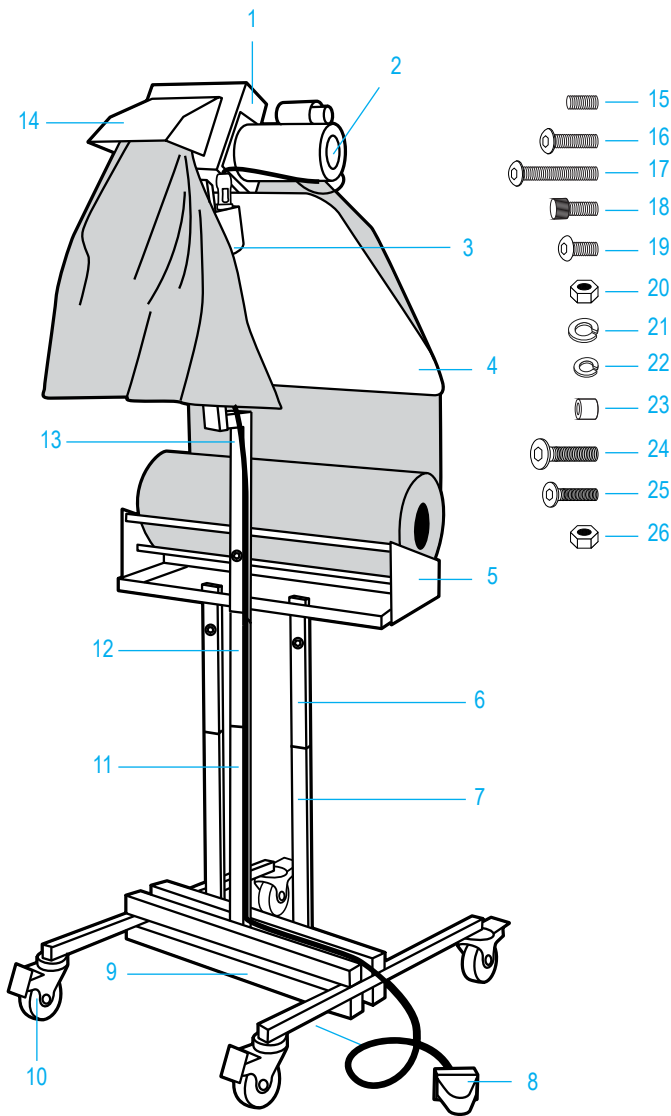
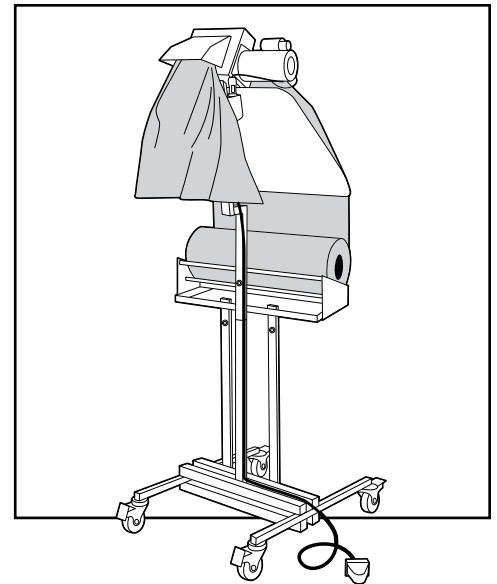


| REF. | CANT. | DESCRIPCIÓN                                   |
|------|-------|---|
| 1    | 1     | Cabeza  |
| 2    | 1     | Motor   |
| 3    | 1     | Caja del Interruptor                          |
| 4    | 1     | Rampa de Papel                                |
| 5    | 1     | Cuneta para Papel                             |
| 6    | 2     | Inserto Estabilizador                         |
| 7    | 2     | Tubo Estabilizador                            |
| 8    | 1     | Pedal   |
| 9    | 1     | Base  |
| 10   | 4     | Ruedas  |
| 11   | 1     | Tubo Central                                  |
| 12   | 1     | Inserto Central                               |
| 13   | 1     | Cuerpo de la Máquina                          |
| 14   | 1     | Extremo de Salida                             |
| 15   | 1     | Tornillo de 1/2-13 x 3/4"                     |
| 16   | 4     | Perno de 3/8-16 x 3.5"                        |
| 17   | 2     | Perno de 3/8-16 x 5"                          |
| 18   | 2     | Perno de 3/8-16 x 2"                          |
| 19   | 1     | Perno de Cabeza Redondeada de 3/8-16 x 0.625" |
| 20   | 6     | Tuerca de 3/8-16                              |
| 21   | 9     | Rondana de 3/8"                               |
| 22   | 6     | Rondana #10                                   |
| 23   | 2     | Espaciador de 9/16 x 5/8"                     |
| 24   | 2     | Perno de 3/8-16 x 3/4"                        |
| 25   | 6     | Perno de 10-32 x 1/2"                         |
| 26   | 6     | Tuerca de 10-32                               |
|      | 1     | Conexión del Motor (No se muestra)            |
|      | 1     | Mástil Superior (Cabeza) (No se muestra)      |
|      | 1     | Dientes (No se muestran)                      |
|      | 1     | Conexión del Pedal (No se muestra)            |
|      | 1     | Disco Roscado (No se muestra)                 |

# ULINE H-5333

## FROISSE-PAPIER DE PLANCHER

1-800-295-5510  
uline.ca



| #  | QTÉ | DESCRIPTION                                     |
|----|-----|---|
| 1  | 1   | Tête  |
| 2  | 1   | Moteur  |
| 3  | 1   | Bloc d'alimentation                             |
| 4  | 1   | Rampe à papier                                  |
| 5  | 1   | Bac à papier                                    |
| 6  | 2   | Tube stabilisateur rigide                       |
| 7  | 2   | Barre stabilisatrice tubulaire                  |
| 8  | 1   | Pédale  |
| 9  | 1   | Socle   |
| 10 | 4   | Roulettes                                       |
| 11 | 1   | Barre tubulaire centrale                        |
| 12 | 1   | Tube central rigide                             |
| 13 | 1   | Corps de la machine                             |
| 14 | 1   | Ouverture de sortie de papier                   |
| 15 | 1   | Vis de réglage de 1/2-13 x 3/4 po               |
| 16 | 4   | Boulon de 3/8-16 x 3,5 po                       |
| 17 | 2   | Boulon de 3/8-16 x 5 po                         |
| 18 | 2   | Boulon de 3/8-16 x 2 po                         |
| 19 | 1   | Boulon à tête ronde de 3/8-16 x 0,625 po        |
| 20 | 6   | Écrou de 3/8-16 po                              |
| 21 | 9   | Rondelle de blocage de 3/8 po                   |
| 22 | 6   | Rondelle de blocage n° 10                       |
| 23 | 2   | Entretoise de 9/16 x 5/8 po                     |
| 24 | 2   | Boulon de 3/8-16 x 3/4 po                       |
| 25 | 6   | Boulon de 10-32 x 1/2 po                        |
| 26 | 6   | Écrou de 10-32 po                               |
|    | 1   | Fiche de connexion du moteur (non illustrée)    |
|    | 1   | Mât supérieur (tête) (non illustré)             |
|    | 1   | Dents (non illustrés)                           |
|    | 1   | Fiche de connexion de la pédale (non illustrée) |
|    | 1   | Disque d'alimentation du papier (non illustré)  |