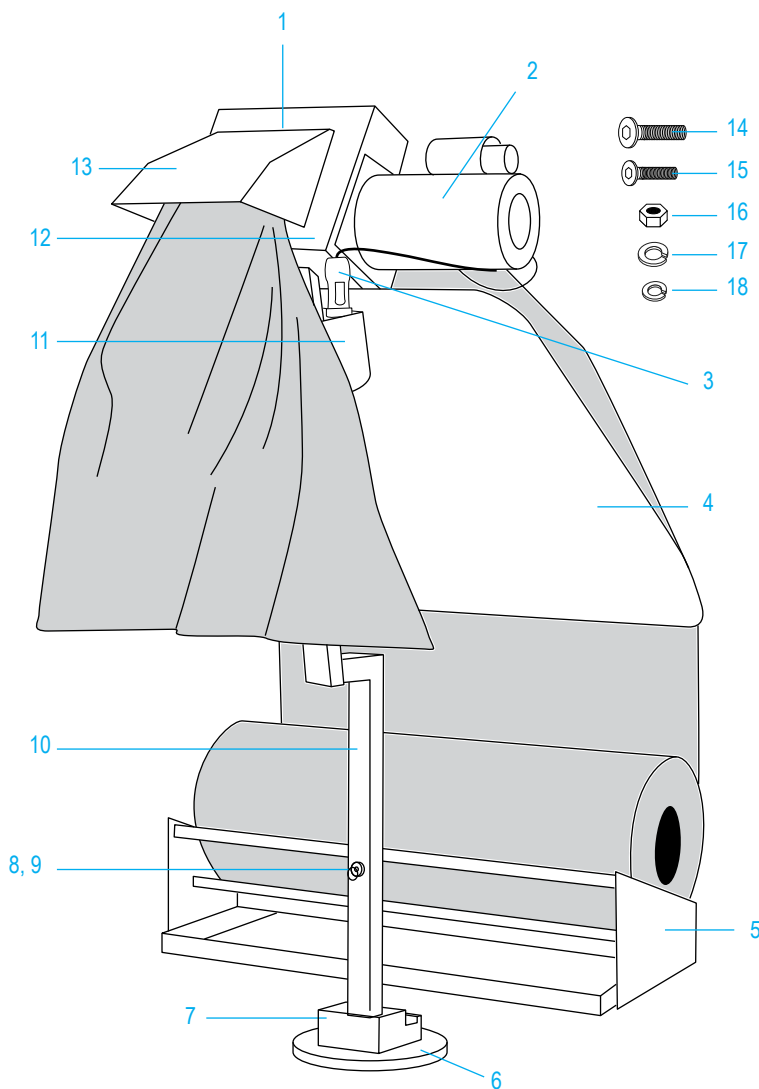
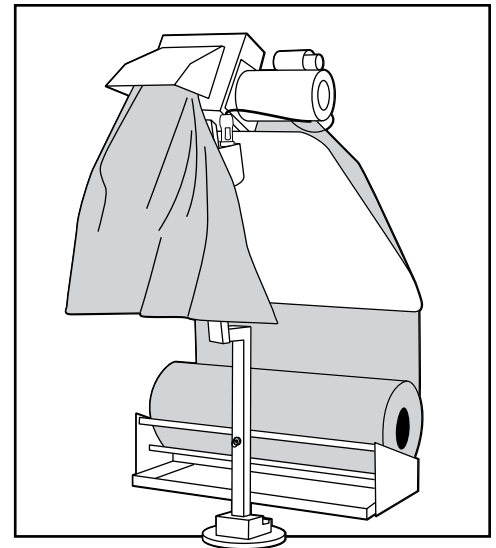


# ULINE H-5334 TABLETOP PAPER MACHINE

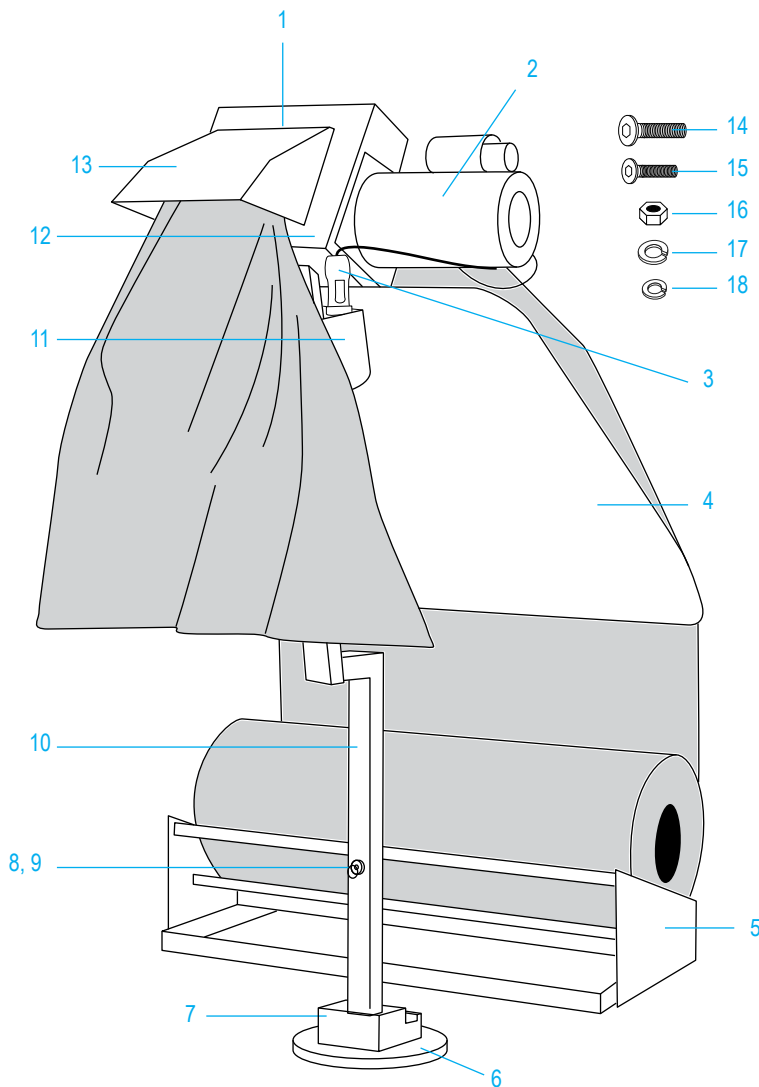
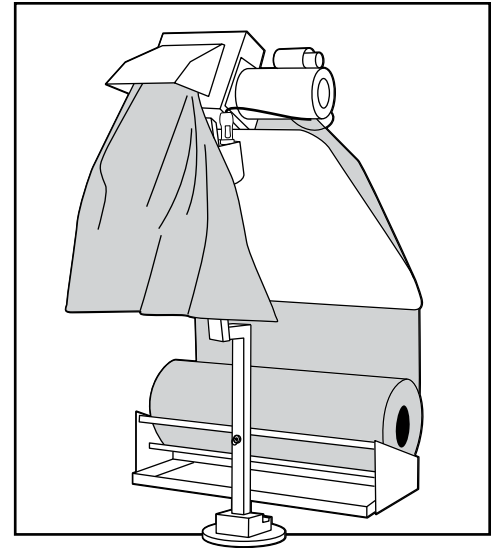
1-800-295-5510  
 uline.com



REF.	QTY.	DESCRIPTION
1	1	In Sheet Metal
2	1	Motor
3	1	Motor Connector
4	1	Paper Ramp
5	1	Paper Cradle
6	1	Tabletop Base
7	1	Black Collar
8	1	Spring Loaded Pin
9	1	Pin Spacer
10	1	Bottom Mast
11	1	Power Box
12	1	Top Mast (Head)
13	1	Exit Shoot
14	2	3/8-16 x 3/4" Bolt
15	6	10-32 x 1/2" Bolt
16	6	10-32 Nut
17	2	3/8" Lock Washer
18	6	#10 Lock Washer
	1	Foot Pedal (Not Shown)
	1	Entrance Funnel (Not Shown)
	1	Teeth (Not Shown)
	1	Foot Pedal Connector (Not Shown)

**ULINE H-5334**  
**PLEGADORA DE**  
**PAPEL - MESA**

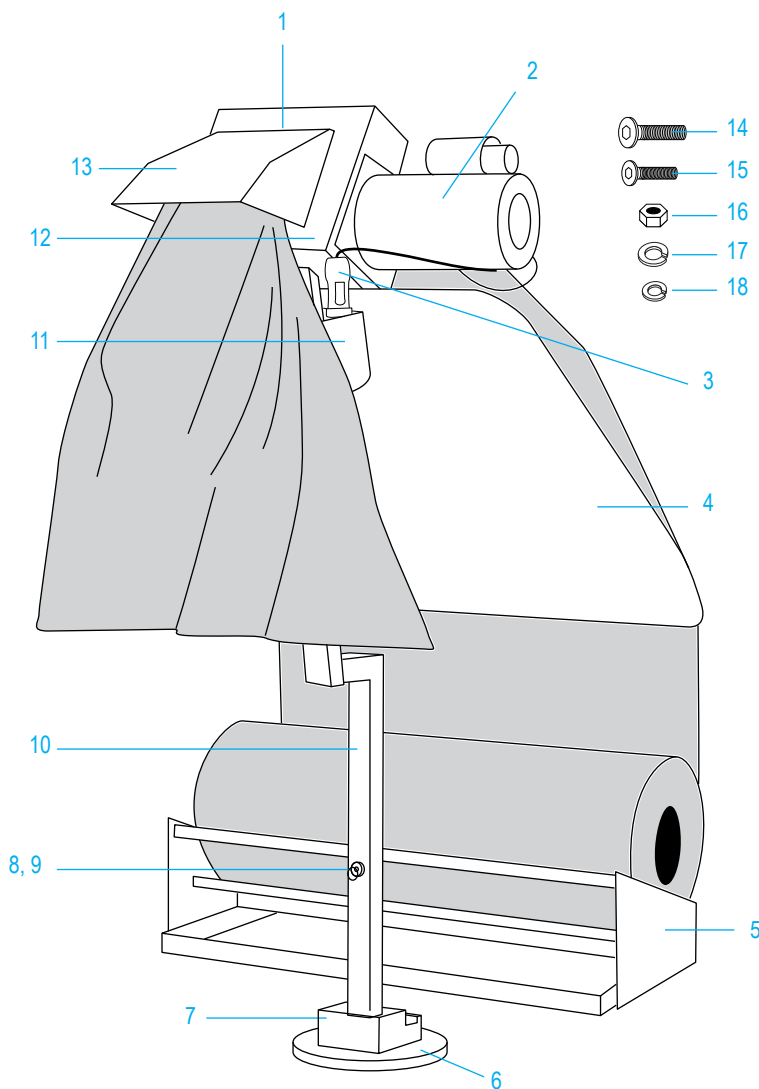
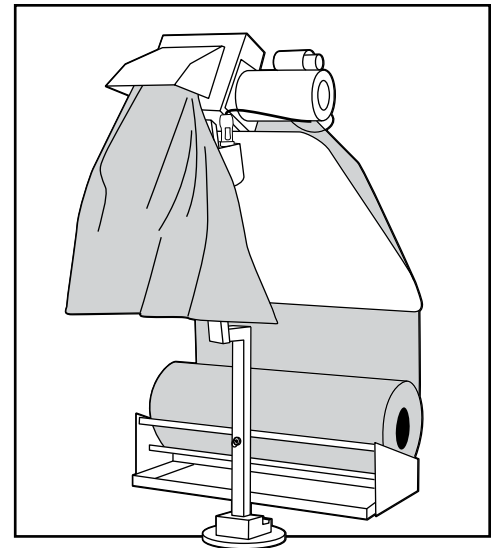
01-800-295-5510  
 uline.mx



REF.	CANT.	DESCRIPCIÓN
1	1	Lámina de Metal de Entrada
2	1	Motor
3	1	Conexión del Motor
4	1	Rampa de Papel
5	1	Cuneta para Papel
6	1	Base
7	1	Collarín Negro
8	1	Pin con Resorte
9	1	Espaciador para Pin
10	1	Mástil Inferior
11	1	Caja del Interruptor
12	1	Mástil Superior (Cabeza)
13	1	Extremo de Salida
14	2	Perno de 3/8-16 x 3/4"
15	6	Perno de 10-32 x 1/2"
16	6	Tuerca de 10-32
17	2	Rondana de 3/8"
18	6	Rondana #10
	1	Pedal (No se muestra)
	1	Embudo de Entrada (No se muestra)
	1	Dientes (No se muestran)
	1	Conexión del Pedal (No se muestra)

**ULINE H-5334**  
**FROISSE-PAPIER**  
**DE COMPTOIR**

1-800-295-5510  
 uline.ca



#	QTÉ	DESCRIPTION
1	1	Tôle
2	1	Moteur
3	1	Fiche de connexion du moteur
4	1	Rampe à papier
5	1	Bac à papier
6	1	Base
7	1	Collet noir
8	1	Tige à ressort
9	1	Entretoise de tige
10	1	Mât inférieur
11	1	Bloc d'alimentation
12	1	Mât supérieur (tête)
13	1	Sortie de papier
14	2	Boulon de 3/8-16 x 3/4 po
15	6	Boulon de 10-32 x 1/2 po
16	6	Écrou de 10-32 po
17	2	Rondelle de blocage de 3/8 po
18	6	Rondelle de blocage n° 10
	1	Pédale (non illustrée)
	1	Entonnoir d'entrée (non illustré)
	1	Dents (non illustrées)
	1	Fiche de connexion de la pédale (non illustrée)