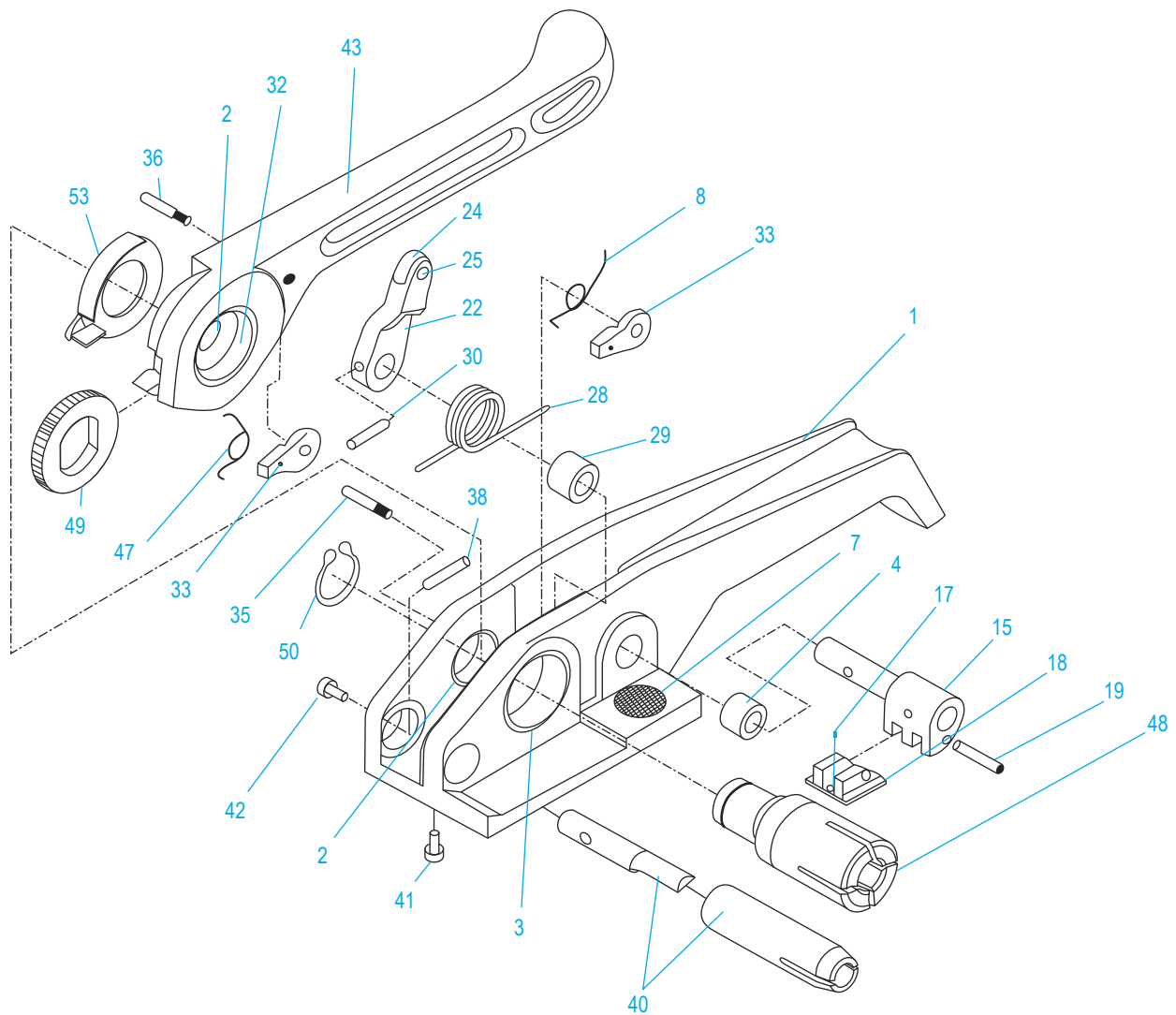
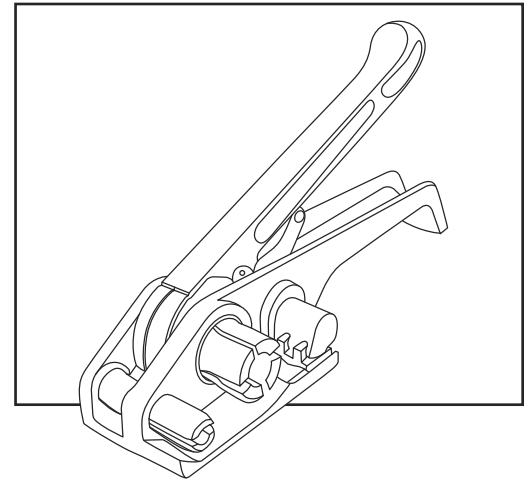


ULINE H-540, H-572 INDUSTRIAL STRAPPING TENSIONER

1-800-295-5510
uline.com

Para Español, vea páginas 3-4.
Pour le français, consulter les pages 5-6.



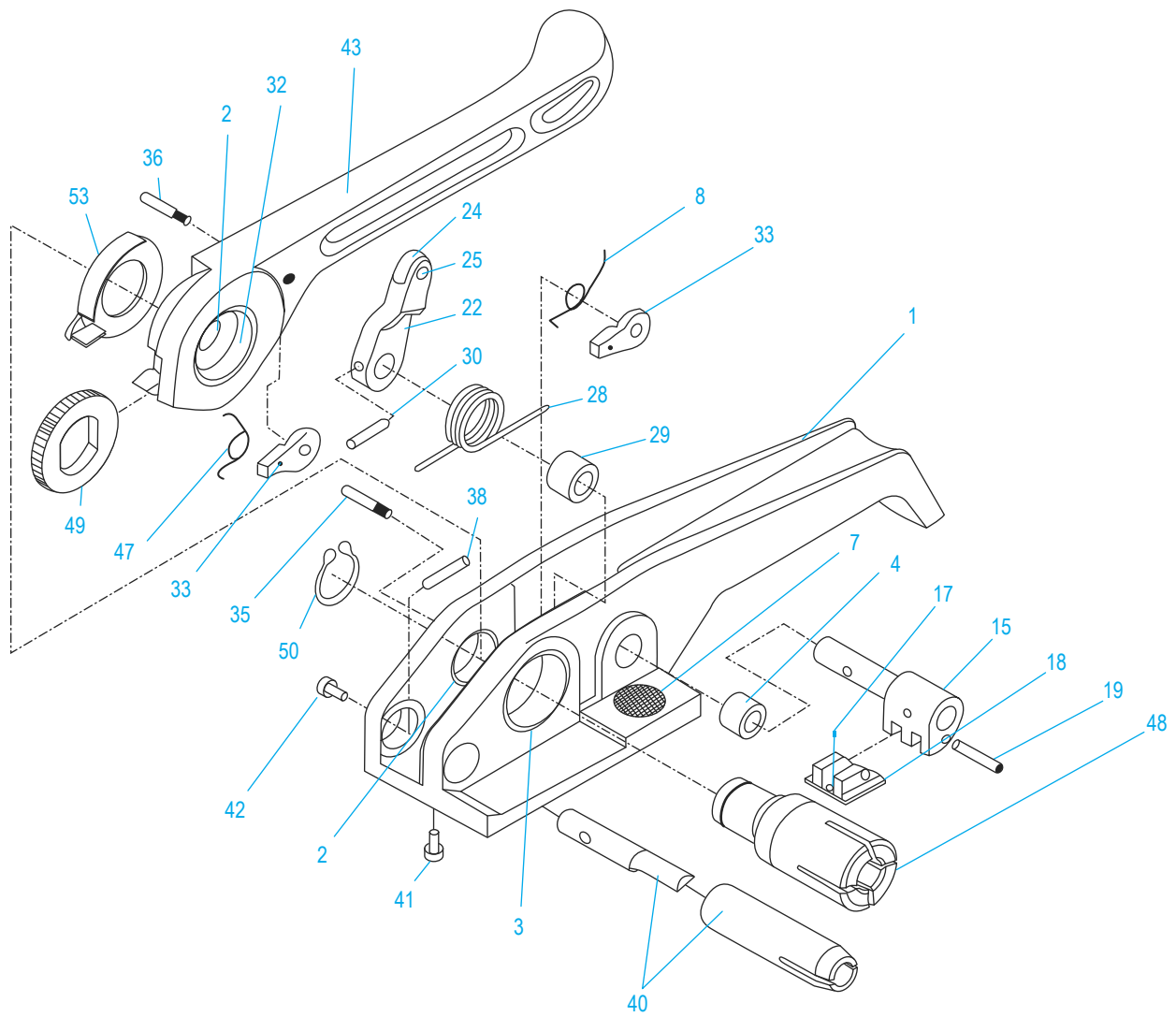
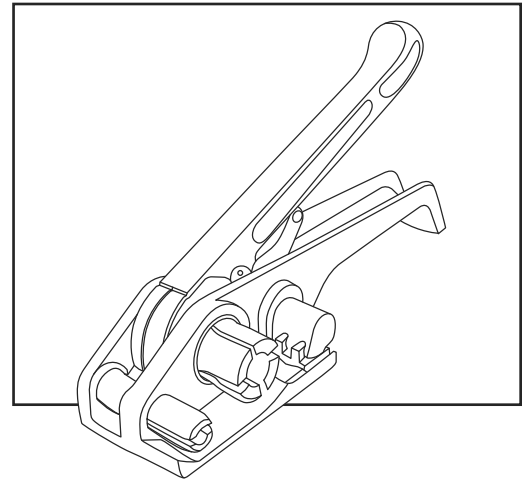
ULINE H-540, H-572
**INDUSTRIAL STRAPPING
TENSIONER**

1-800-295-5510
uline.com

#	DESCRIPTION	QTY.	ULINE PART NO.	MFG. PART NO.
1	Base	1	H-540-001	H21-001
2	Small Bushing	2	-----	-----
3	Big Bushing (Base)	1	H-572-003	H21-003
4	Bushing	2	H-540-004	H21-004
7	Base Plug For H-540	1	H-540-007	H21-007
7	Base Plug For H-572	1	H-572-07	H23-007
8	Base Toggle Spring	1	H-540-008	H21-008
15	Gripper	1	H-540-15	H21-015
17	Gripper Spring	1	H-540-17	H21-017
18	Gripper Plate For H-540	1	H-540-18	H21-018
18	Gripper Plate For H-572	1	H-572-18	H23-018
19	Gripper Screw	1	H-540-19	H21-019
22	Releasing Lever	1	H-572-22	H21-022
24	Releasing Lever Roller	1	H-540-24	H21-024
25	Releasing Lever Shaft	1	H-572-25	H21-025
28	Main Spring	1	H-540-28	H21-028
29	Main Spring Bushing	1	H-540-29	H21-029
30	Spring Pin	1	H-540-30	SP0420
32	Big Bushing (Handle)	1	H-540-32	H21-032
33	Toggle	2	H-540-33	H21-033
35	Base Shaft	1	H-540-35	H21-035
36	Handle Shaft	1	H-540-36	H21-036
38	Blade Lever	1	H-572-38	H21-038
40	Cutting Set For H-540	1	H-540-40	H21-040
40	Cutting Set For H-572	1	H-572-40	H23-040
41	HBS, M4 x 8	1	H-540-041	HSB0408
42	HBS, M4 x 6	1	H-540-42	HSB0406
43	Handle	1	H-572-43	H21-043
47	Handle Toggle Spring	1	H-540-47	H21-047
48	Windlass	1	H-540-48	H21-048
49	Ratchet Wheel	1	H-540-49	H21-049
50	Stop Ring, S-20	1	H-540-50	SR20
53	Nose Hook	1	H-540-53	H21-053

ULINE H-540, H-572
**TENSIONADORA
INDUSTRIAL DE FLEJE**

01-800-295-5510
uline.mx



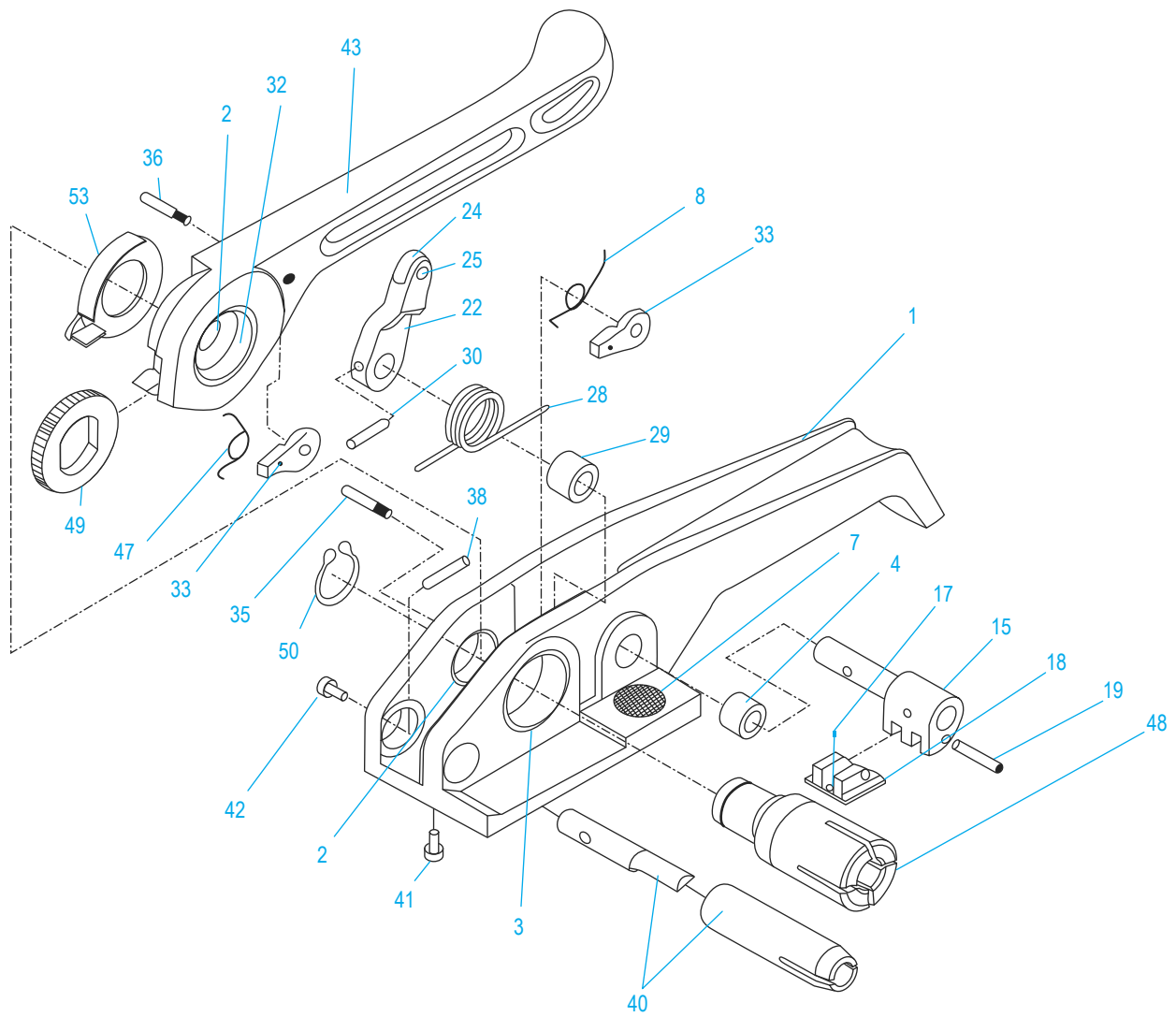
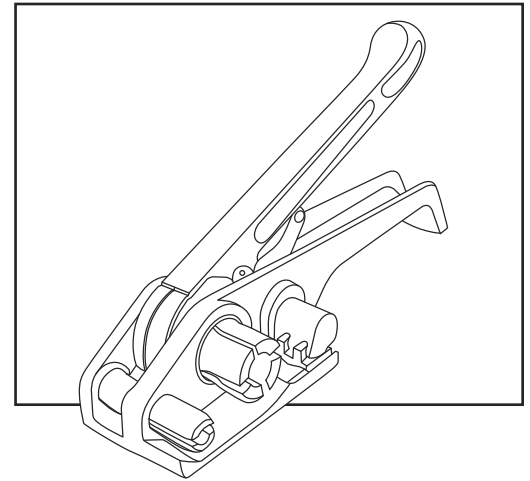
ULINE H-540, H-572
**TENSIONADORA
INDUSTRIAL DE FLEJE**

01-800-295-5510
uline.mx

#	DESCRIPCIÓN	CANT.	NO. DE PARTE DE ULINE	NO. DE PARTE DEL FABRICANTE
1	Base	1	H-540-001	H21-001
2	Casquillo Chico	2	-----	-----
3	Casquillo Grande (Base)	1	H-572-003	H21-003
4	Casquillo	2	H-540-004	H21-004
7	Tapón de Base para H-540	1	H-540-007	H21-007
7	Tapón de Base para H-572	1	H-572-07	H23-007
8	Resorte de la Base Activador	1	H-540-008	H21-008
15	Agarre	1	H-540-15	H21-015
17	Resorte del Agarre	1	H-540-17	H21-017
18	Placa de Agarre para H-540	1	H-540-18	H21-018
18	Placa de Agarre para H-572	1	H-572-18	H23-018
19	Tornillo de Agarre	1	H-540-19	H21-019
22	Palanca de Liberación	1	H-572-22	H21-022
24	Rodillo de Palanca para Liberación	1	H-540-24	H21-024
25	Eje de Palanca para Liberación	1	H-572-25	H21-025
28	Resorte Principal	1	H-540-28	H21-028
29	Casquillo del Resorte Principal	1	H-540-29	H21-029
30	Perno del Resorte	1	H-540-30	SP0420
32	Casquillo Grande (Mango)	1	H-540-32	H21-032
33	Activador	2	H-540-33	H21-033
35	Eje de Base	1	H-540-35	H21-035
36	Eje de Mango	1	H-540-36	H21-036
38	Navaja de Palanca	1	H-572-38	H21-038
40	Set de Corte para H-540	1	H-540-40	H21-040
40	Set de Corte para H-572	1	H-572-40	H23-040
41	Tornillo Hexagonal de Perno M4 x 8	1	H-540-041	HSB0408
42	Tornillo Hexagonal de Perno M4 x 6	1	H-540-42	HSB0406
43	Mango	1	H-572-43	H21-043
47	Resorte Activador de Mango	1	H-540-47	H21-047
48	Molinete	1	H-540-48	H21-048
49	Rueda de Trinquete	1	H-540-49	H21-049
50	Anillo de Tope, S-20	1	H-540-50	SR20
53	Gancho de Nariz	1	H-540-53	H21-053

ULINE H-540, H-572
TENDEUR DE FEUILLARD
INDUSTRIEL

1-800-295-5510
uline.ca



ULINE H-540, H-572
**TENDEUR DE FEUILLARD
INDUSTRIEL**

1-800-295-5510
uline.ca

#	DESCRIPTION	QTÉ	RÉF. ULINE	RÉF. DU FABRICANT
1	Base	1	H-540-001	H21-001
2	Petite bague	2	-----	-----
3	Grande bague (Base)	1	H-572-003	H21-003
4	Bague	2	H-540-004	H21-004
7	Prise de base pour H-540	1	H-540-007	H21-007
7	Prise de base pour H-572	1	H-572-07	H23-007
8	Ressort bascule de base	1	H-540-008	H21-008
15	Préhenseur	1	H-540-15	H21-015
17	Ressort de préhenseur	1	H-540-17	H21-017
18	Plaque de préhenseur pour H-540	1	H-540-18	H21-018
18	Plaque de préhenseur pour H-572	1	H-572-18	H23-018
19	Vis de préhenseur	1	H-540-19	H21-019
22	Levier de dégagement	1	H-572-22	H21-022
24	Levier de dégagement de rouleau	1	H-540-24	H21-024
25	Levier de dégagement d'arbre	1	H-572-25	H21-025
28	Ressort principal	1	H-540-28	H21-028
29	Bague de ressort principal	1	H-540-29	H21-029
30	Cheville ressort	1	H-540-30	SP0420
32	Grande bague (poignée)	1	H-540-32	H21-032
33	Bascule	2	H-540-33	H21-033
35	Arbre de base	1	H-540-35	H21-035
36	Arbre de poignée	1	H-540-36	H21-036
38	Levier de lame	1	H-572-38	H21-038
40	Ensemble de couteaux pour H-540	1	H-540-40	H21-040
40	Ensemble de couteaux pour H-572	1	H-572-40	H23-040
41	HBS, M4 x 8	1	H-540-041	HSB0408
42	HSB, M4 x 6	1	H-540-42	HSB0406
43	Poignée	1	H-572-43	H21-043
47	Ressort bascule de poignée	1	H-540-47	H21-047
48	Bourriquet	1	H-540-48	H21-048
49	Roue à cliquet	1	H-540-49	H21-049
50	Anneau d'arrêt, S-20	1	H-540-50	SR20
53	Crochet calandre	1	H-540-53	H21-053