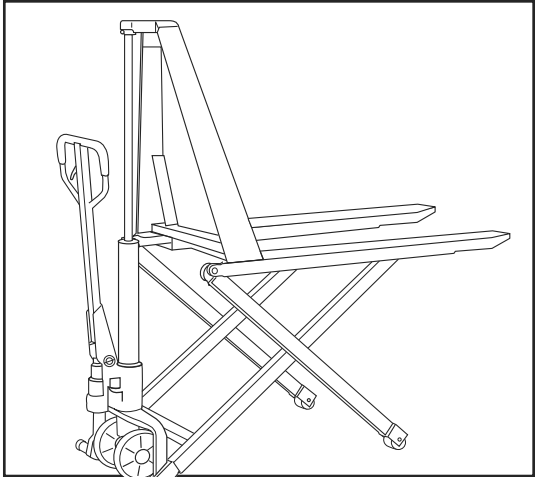


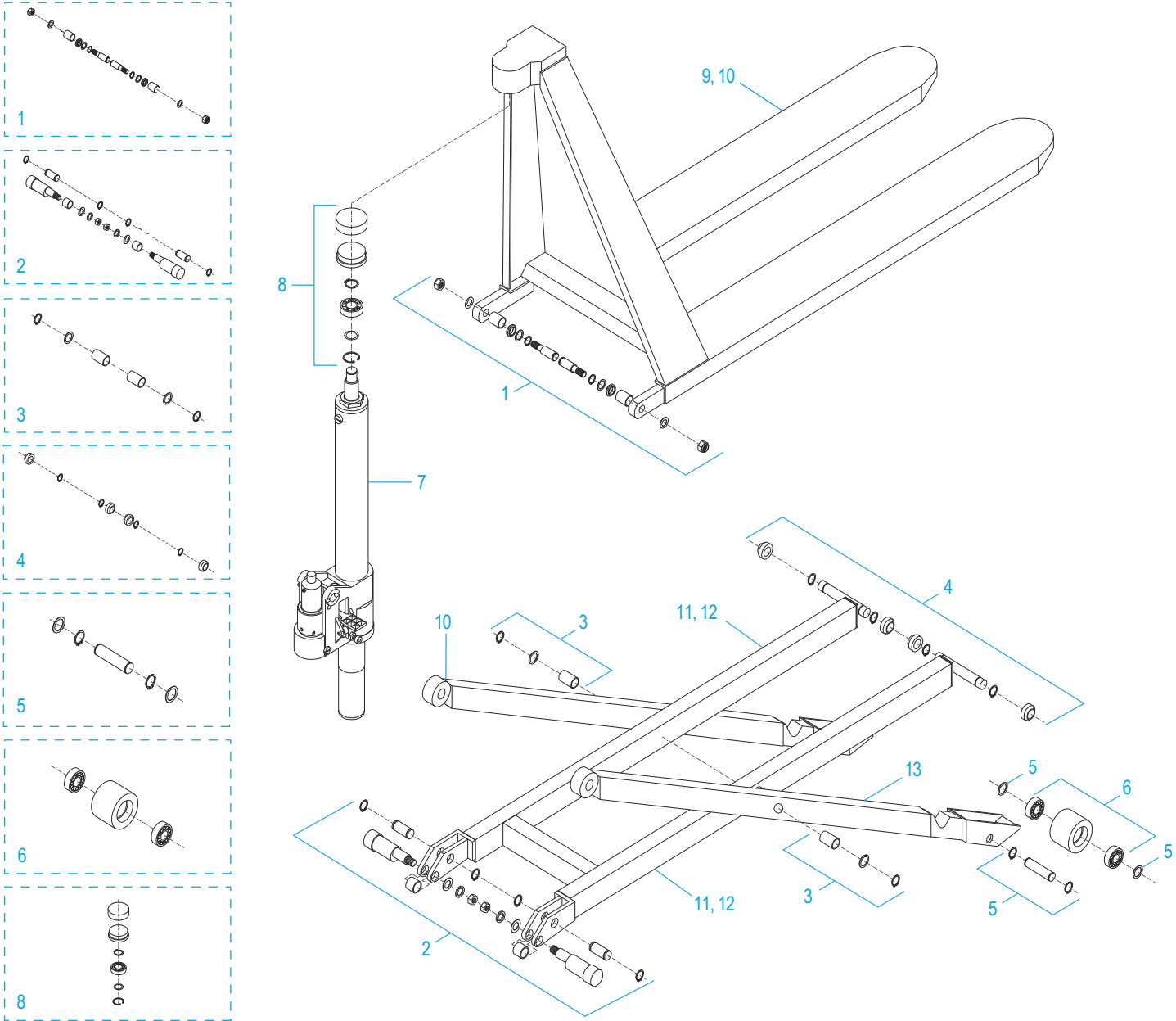
# ULINE H-5441, H-5442

## HEAVY DUTY SCISSOR LIFT TRUCK

1-800-295-5510  
uline.com



### FRAME DIAGRAM

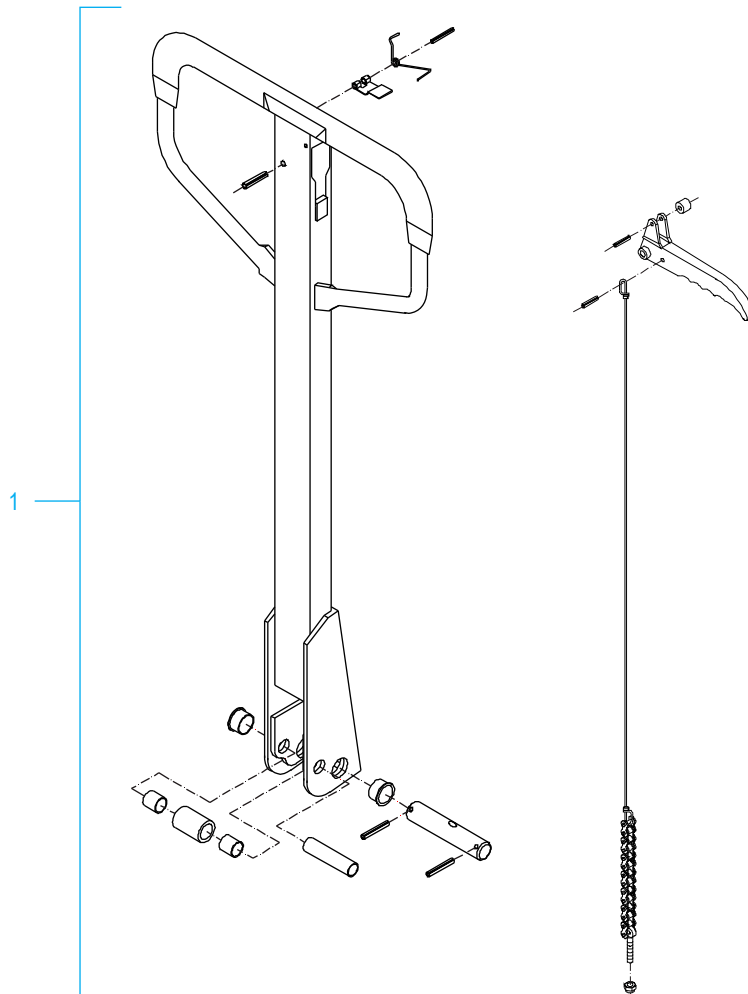


**HEAVY DUTY  
SCISSOR LIFT TRUCK**

## FRAME PARTS LIST

| #  | DESCRIPTION   | QTY. | ULINE PART NO. | MFG. PART NO.  |
|----|---|------|----------------|----------------|
| 1  | <b>Frame Hardware Kit</b><br>Includes:<br>• Nut (2)<br>• Outer Washer (2)<br>• Bushing (2)<br>• Large Inner Washer (2)<br>• Small Inner Washer (2)<br>• Elastic Collar (2)<br>• Pin (2)   | 1    | H-5955         | ACX15021       |
| 2  | <b>Leg Hardware Kit</b><br>Includes:<br>• Elastic Collar (4)<br>• Pin (2)<br>• Centrifugal Axle (2)<br>• Bushing (2)<br>• Washer (2)<br>• Elastic Washer (2)<br>• Locking Nut (2)         | 1    | H-5957         | ACX15023       |
| 3  | <b>Leg Axle Kit</b><br>Includes:<br>• Elastic Collar (2)<br>• Washer (2)<br>• Bushing (2)   | 1    | H-5956         | ACX15022       |
| 4  | <b>Roller Assembly Kit</b><br>Includes:<br>• Steel Roller (4)<br>• Elastic Collar (4)   | 1    | H-5958         | ACX15024       |
| 5  | <b>Load Wheel Axle Kit</b><br>Includes:<br>• Locking Ring (2)<br>• Washer (2)<br>• Roller Axle (1)  | 2    | H-5959         | ACX15025       |
| 6  | <b>Load Wheel and Bearing Kit</b><br>Includes:<br>• Wheel (1)<br>• Bearing (2)  | 2    | H-5960         | ACX15026       |
| 7  | Pump Unit   | 1    | H-5961         | ACX15027       |
| 8  | <b>Top Pump Bearing Kit</b><br>Includes:<br>• Retain Ring 72 for Bore (1)<br>• Washer (1)<br>• Ball Bearing (1)<br>• Circlip for Shaft (1)<br>• Seat of Bearing (1)<br>• Rubber Cover (1) | 1    | H-5967         | ACX15031       |
| 9  | Fork Frame for H-5441   | 1    | H-5962         | ACX15028-685MM |
| 10 | Fork Frame for H-5442   | 1    | H-5963         | ACX15028-540MM |
| 11 | Inner Leg for H-5441  | 1    | H-5965         | ACX15030-685MM |
| 12 | Inner Leg for H-5442  | 1    | H-5966         | ACX15030-540MM |
| 13 | Outer Leg   | 1    | H-5964         | ACX15029       |

HANDLE DIAGRAM



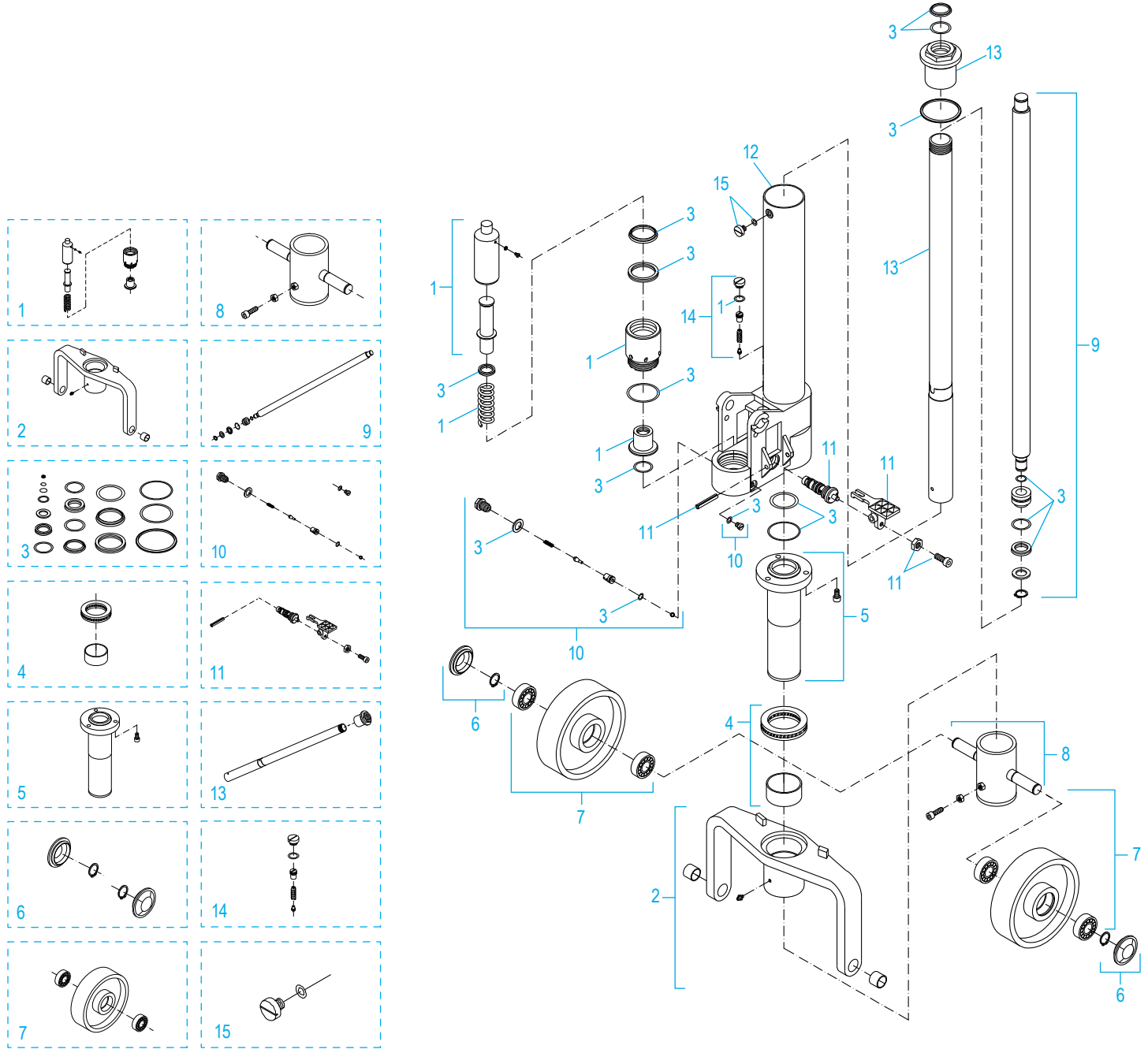
HANDLE DIAGRAM PARTS LIST

| # | DESCRIPTION   | QTY. | ULINE PART NO. | MFG. PART NO. |
|---|---|------|----------------|---------------|
| 1 | <p><b>Handle Kit</b><br/>Includes:</p> <ul style="list-style-type: none"> <li>• Release Rod (1)</li> <li>• Chain (1)</li> <li>• Adjusting Bolt (1)</li> <li>• Adjusting Nut (1)</li> <li>• Axle with Hole (1)</li> <li>• Axle Elastic Pin (2)</li> <li>• Axle Bushing (2)</li> <li>• Roller Pin (1)</li> <li>• Roller Pin Bushing (2)</li> <li>• Pressure Roller (1)</li> <li>• Draw-Bar (1)</li> <li>• Stop Rubber (1)</li> <li>• Blade Spring (1)</li> <li>• Spring (1)</li> <li>• Spring Elastic Pin (2)</li> <li>• Control Handle (1)</li> <li>• Control Handle Roller (1)</li> <li>• Control Handle Elastic Pin (2)</li> </ul> | 1    | H-5954         | ACX15041      |

# ULINE H-5441, H-5442 HEAVY DUTY SCISSOR LIFT TRUCK

1-800-295-5510  
uline.com

## PUMP ASSEMBLY DIAGRAM



**HEAVY DUTY  
SCISSOR LIFT TRUCK****PUMP ASSEMBLY PARTS LIST**

| # | DESCRIPTION   | QTY. | ULINE PART NO. | MFG. PART NO. |
|---|---|------|----------------|---------------|
| 1 | <b>Pump Piston Kit</b><br>Includes: <ul style="list-style-type: none"><li>• Lowering Screw (1)</li><li>• Seal Washer (1)</li><li>• Piston for Quick Lifting (1)</li><li>• Piston for Slow Lifting (1)</li><li>• Washer for Spring (1)</li><li>• Spring (1)</li><li>• Pump Cylinder for Quick Lifting (1)</li><li>• Pump Cylinder for Slow Lifting (1)</li></ul> | 1    | H-5968         | ACX15001      |
| 2 | <b>Pump Base Kit</b><br>Includes: <ul style="list-style-type: none"><li>• Grease Cup (1)</li><li>• Thrust Plate (1)</li><li>• Bushing (1)</li></ul>   | 1    | H-5969         | ACX15002      |
| 3 | <b>Seal Kit</b><br>Includes: <ul style="list-style-type: none"><li>• Seal Washer (3)</li><li>• Y-Ring (3)</li><li>• O-Ring (11)</li><li>• Dust Ring (2)</li></ul>   | 1    | H-5970         | ACX15003      |
| 4 | <b>Pump Base Bearing Kit</b><br>Includes: <ul style="list-style-type: none"><li>• Bushing (1)</li><li>• Bearing (1)</li></ul>   | 1    | H-5971         | ACX15004      |
| 5 | <b>Lower Cylinder Kit</b><br>Includes: <ul style="list-style-type: none"><li>• Lower Cylinder (1)</li><li>• Screw (3)</li></ul>   | 1    | H-5972         | ACX15005      |
| 6 | <b>Axle Cover and Clip Kit</b><br>Includes: <ul style="list-style-type: none"><li>• Dust Cover (2)</li><li>• Locking Ring (4)</li></ul>   | 1    | H-5973         | ACX15006      |
| 7 | <b>Steering Wheel and Bearing Kit</b><br>Includes: <ul style="list-style-type: none"><li>• Steering Wheel (1)</li><li>• Bearing (2)</li></ul>   | 2    | H-5974         | ACX15007      |
| 8 | <b>Axle Assembly Kit</b><br>Includes: <ul style="list-style-type: none"><li>• Wheel Mount (1)</li><li>• Screw (1)</li><li>• Nut (2)</li></ul>   | 1    | H-5975         | ACX15008      |

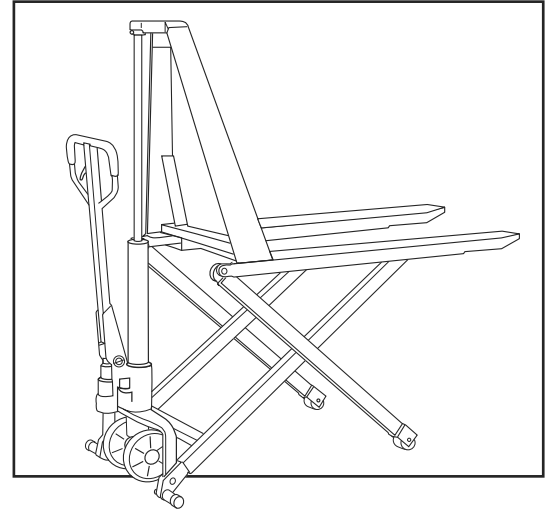
**HEAVY DUTY  
SCISSOR LIFT TRUCK****PUMP ASSEMBLY PARTS LIST CONTINUED**

| #  | DESCRIPTION   | QTY. | ULINE PART NO. | MFG. PART NO. |
|----|---|------|----------------|---------------|
| 9  | <b>Lift Piston Kit</b><br>Includes:<br>• Locking Ring (1)<br>• Washer (1)<br>• Y-Ring (1)<br>• Large O-Ring (1)<br>• Piston (1)<br>• Small O-Ring (1)<br>• Piston Rod (1)   | 1    | H-5976         | ACX15009      |
| 10 | <b>Valve Assembly Kit</b><br>Includes:<br>• Large Screw (1)<br>• Seal Washer (1)<br>• Spring (1)<br>• Spindle of Pump Valve (1)<br>• Seat of Valve (1)<br>• O-Ring (1)<br>• Steel Ball (1)<br>• O-Ring (1)<br>• Small Screw (1) | 1    | H-5977         | ACX15010      |
| 11 | <b>Valve Cartridge Kit</b><br>Includes:<br>• Screw (1)<br>• Nut (1)<br>• Lever Plate (1)<br>• Elastic Pin (1)<br>• Valve Cartridge (1)  | 1    | H-5978         | ACX15011      |
| 12 | Pump Body   | 1    | H-5979         | ACX15012      |
| 13 | <b>Piston Housing Kit</b><br>Includes:<br>• Cylinder (1)<br>• Screw Cover (1)   | 1    | H-5980         | ACX15013      |
| 14 | <b>Bottom Oil Plug Kit</b><br>Includes:<br>• Screw Plug (1)<br>• O-Ring (1)<br>• Spring (1)<br>• Spindle of Safety Valve (1)<br>• Adjusting Bolt (1)  | 1    | H-5981         | ACX15014      |
| 15 | <b>Top Oil Plug Kit</b><br>Includes:<br>• O-Ring (1)<br>• Screw (1)   | 1    | H-5982         | ACX15015      |

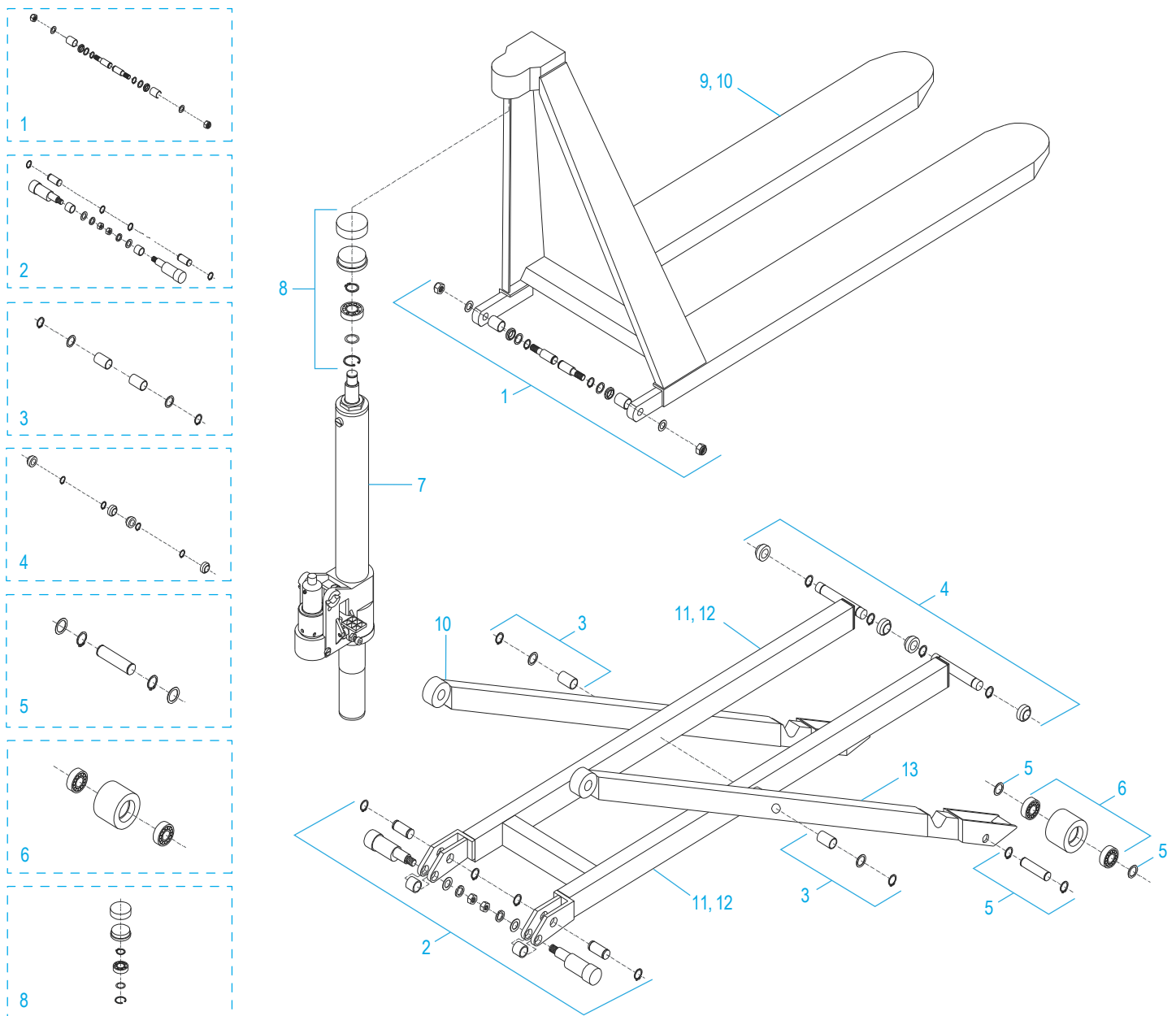
**ULINE** H-5441, H-5442

# PATÍN HIDRÁULICO DE ELEVACIÓN DE TIJERA DE USO PESADO

01-800-295-5510  
uline.mx



## DIAGRAMA DEL ARMAZÓN



**PATÍN HIDRÁULICO DE ELEVACIÓN DE TIJERA DE USO PESADO****LISTA DE PARTES DEL ARMAZÓN**

| #  | DESCRIPCIÓN  | CANT. | NO. DE PARTE DE ULINE | NO. DE PARTE DEL FABRICANTE |
|----|--|-------|-----------------------|-----------------------------|
| 1  | <b>Kit de Accesorios del Armazón</b><br>Incluye:<br>• Tuerca (2)<br>• Rondana Exterior (2)<br>• Balero (2)<br>• Rondana Interior Grande (2)<br>• Rondana Interior Pequeña (2)<br>• Collarín Elástico (2)<br>• Perno (2)                        | 1     | H-5955                | ACX15021                    |
| 2  | <b>Kit de Accesorios de las Patas</b><br>Incluye:<br>• Collarín Elástico (4)<br>• Perno (2)<br>• Eje Centrífugo (2)<br>• Balero (2)<br>• Rondana (2)<br>• Rondana Elástica (2)<br>• Contratuerca (2)   | 1     | H-5957                | ACX15023                    |
| 3  | <b>Kit del Eje de las Patas</b><br>Incluye:<br>• Collarín Elástico (2)<br>• Rondana (2)<br>• Balero (2)  | 1     | H-5956                | ACX15022                    |
| 4  | <b>Kit de Ensamble del Rodillo</b><br>Incluye:<br>• Rodillo de Acero (4)<br>• Collarín Elástico (4)  | 1     | H-5958                | ACX15024                    |
| 5  | <b>Kit del Eje de la Llanta de Carga</b><br>Incluye:<br>• Anillo de Cierre (2)<br>• Rondana (2)<br>• Eje del Rodillo (1)   | 2     | H-5959                | ACX15025                    |
| 6  | <b>Kit de la Llanta de Carga y Baleros</b><br>Incluye:<br>• Llanta (1)<br>• Balero (2)   | 2     | H-5960                | ACX15026                    |
| 7  | Unidad de Bomba  | 1     | H-5961                | ACX15027                    |
| 8  | <b>Kit de Baleros de la Bomba Superior</b><br>Incluye:<br>• Anillo Retenedor 72 para Orificio Central (1)<br>• Rondana (1)<br>• Balero de Balines (1)<br>• Clip Circular para Eje (1)<br>• Asiento para Balero (1)<br>• Cubierta de Caucho (1) | 1     | H-5967                | ACX15031                    |
| 9  | Armazón de la Horquilla para H-5441  | 1     | H-5962                | ACX15028-685MM              |
| 10 | Armazón de la Horquilla para H-5442  | 1     | H-5963                | ACX15028-540MM              |
| 11 | Pata Interior para H-5441  | 1     | H-5965                | ACX15030-685MM              |
| 12 | Pata Interior para H-5442  | 1     | H-5966                | ACX15030-540MM              |
| 13 | Pata Exterior  | 1     | H-5964                | ACX15029                    |



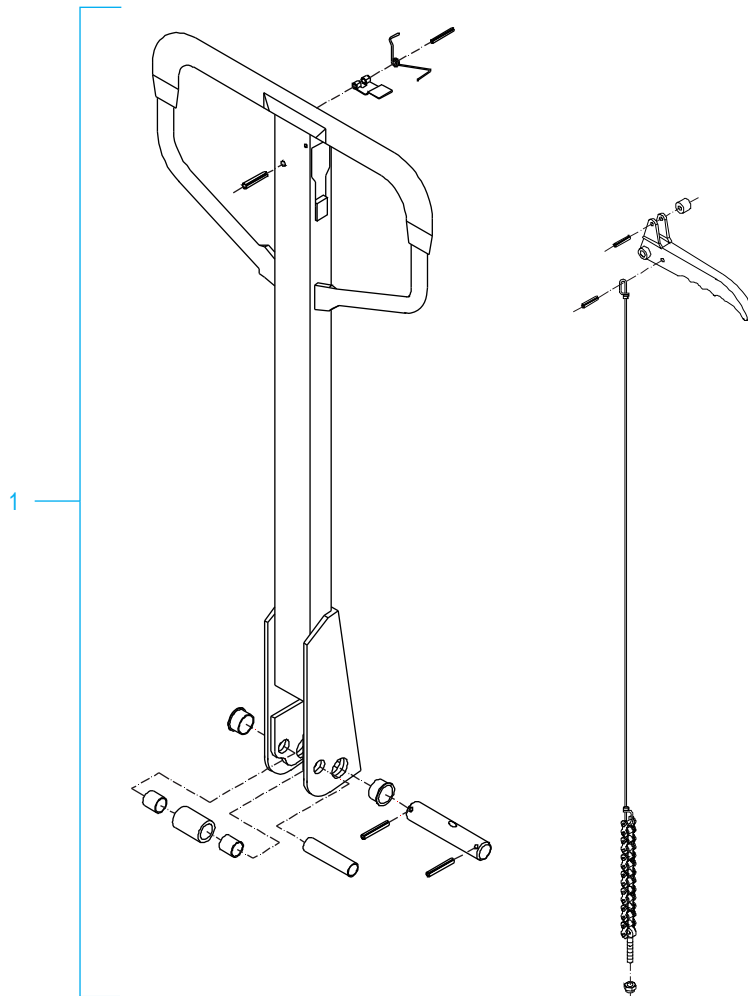
**ULINE** H-5441, H-5442

# PATÍN HIDRÁULICO DE ELEVACIÓN DE TIJERA DE USO PESADO

01-800-295-5510

uline.mx

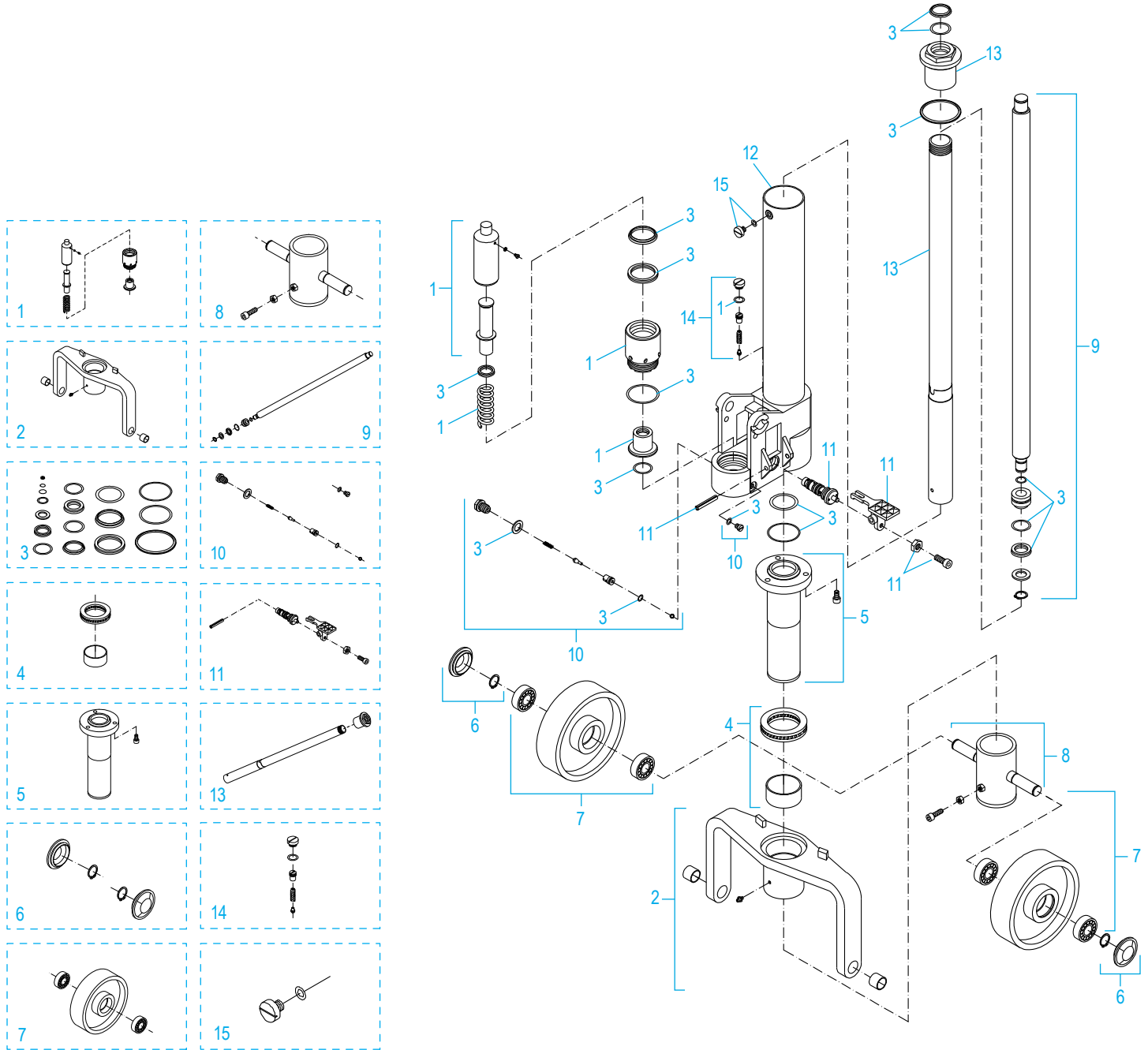
## DIAGRAMA DEL ASA



## LISTA DE PARTES DEL DIAGRAMA DEL ASA

| # | DESCRIPCIÓN   | CANT. | NO. DE PARTE DE ULINE | NO. DE PARTE DEL FABRICANTE |
|---|---|-------|-----------------------|-----------------------------|
| 1 | <b>Kit del Asa</b><br>Incluye: <ul style="list-style-type: none"><li>• Varilla de Liberación (1)</li><li>• Cadena (1)</li><li>• Perno de Ajuste (1)</li><li>• Tuerca de Ajuste (1)</li><li>• Eje con Orificio (1)</li><li>• Perno Elástico para Eje (2)</li><li>• Casquillo del Eje (2)</li><li>• Perno del Rodillo (1)</li><li>• Casquillo de la Perno del Rodillo (2)</li><li>• Rodillo de Presión (1)</li><li>• Barra para Jalar (1)</li><li>• Tope de Goma (1)</li><li>• Resortes para Hoja (1)</li><li>• Resorte (1)</li><li>• Perno Elástico para Resorte (2)</li><li>• Asa de Control (1)</li><li>• Rodillo del Asa de Control (1)</li><li>• Perno Elástico del Asa de Control (2)</li></ul> | 1     | H-5954                | ACX15041                    |

DIAGRAMA DEL ENSAMBLE DE LA BOMBA



**PATÍN HIDRÁULICO DE  
ELEVACIÓN DE TIJERA  
DE USO PESADO**

## LISTA DE PARTES DEL ENSAMBLE DE LA BOMBA

| # | DESCRIPCIÓN   | CANT. | NO. DE PARTE DE ULINE | NO. DE PARTE DEL FABRICANTE |
|---|---|-------|-----------------------|-----------------------------|
| 1 | <b>Kit del Pistón de la Bomba</b><br>Incluye:<br>• Tornillo para Bajar (1)<br>• Rondana de Sellado (1)<br>• Pistón para Elevación Rápida (1)<br>• Pistón para Elevación Lenta (1)<br>• Rondana para Resorte (1)<br>• Resorte (1)<br>• Cilindro de la Bomba para Elevación Rápida (1)<br>• Cilindro de la Bomba para Elevación Lenta (1) | 1     | H-5968                | ACX15001                    |
| 2 | <b>Kit de la Base de la Bomba</b><br>Incluye:<br>• Recipiente para Grasa (1)<br>• Placa de Empuje (1)<br>• Balero (1)   | 1     | H-5969                | ACX15002                    |
| 3 | <b>Kit de Sellado</b><br>Incluye:<br>• Rondana de Sellado (3)<br>• Anillo-Y (3)<br>• Anillo O (11)<br>• Anillo a Prueba de Polvo (2)  | 1     | H-5970                | ACX15003                    |
| 4 | <b>Kit de Baleros de la Base de la Bomba</b><br>Incluye:<br>• Casquillo (1)<br>• Balero (1)   | 1     | H-5971                | ACX15004                    |
| 5 | <b>Kit del Cilindro Inferior</b><br>Incluye:<br>• Cilindro Inferior (1)<br>• Tornillo (3)   | 1     | H-5972                | ACX15005                    |
| 6 | <b>Kit de Cubierta y Clip del Eje</b><br>Incluye:<br>• Cubierta para Polvo (2)<br>• Anillo de Cierre (4)  | 1     | H-5973                | ACX15006                    |
| 7 | <b>Kit de Volante de Dirección y Baleros</b><br>Incluye:<br>• Volante de Dirección (1)<br>• Balero (2)  | 2     | H-5974                | ACX15007                    |
| 8 | <b>Kit de Ensamble del Eje</b><br>Incluye:<br>• Montaje de la Llanta (1)<br>• Tornillo (1)<br>• Tuerca (2)  | 1     | H-5975                | ACX15008                    |

**PATÍN HIDRÁULICO DE  
ELEVACIÓN DE TIJERA  
DE USO PESADO**

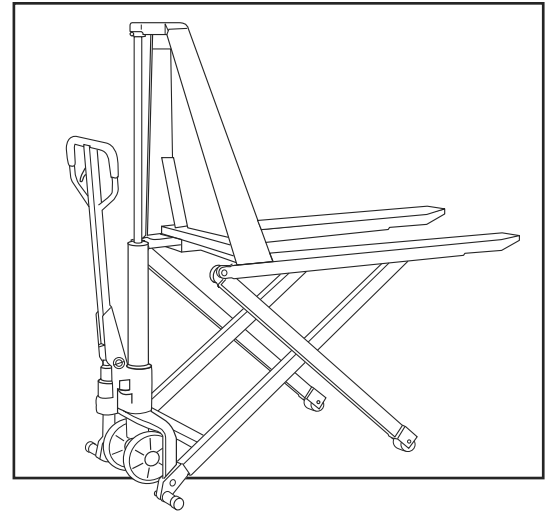
## CONTINUACIÓN DE LISTA DE PARTES DEL ENSAMBLE DE LA BOMBA

| #  | DESCRIPCIÓN   | CANT. | NO. DE PARTE DE ULINE | NO. DE PARTE DEL FABRICANTE |
|----|---|-------|-----------------------|-----------------------------|
| 9  | <b>Kit de Elevación del Pistón</b><br>Incluye:<br>• Anillo de Cierre (1)<br>• Rondana (1)<br>• Anillo-Y (1)<br>• Anillo O Grande (1)<br>• Pistón (1)<br>• Anillo O Chico (1)<br>• Varilla de Pistón (1)   | 1     | H-5976                | ACX15009                    |
| 10 | <b>Kit de Ensamble de la Válvula</b><br>Incluye:<br>• Tornillo Grande (1)<br>• Rondana de Sellado (1)<br>• Resorte (1)<br>• Estuche de la Válvula de la Bomba (1)<br>• Asiento de la Válvula (1)<br>• Anillo O (1)<br>• Bola de Acero (1)<br>• Anillo O (1)<br>• Tornillo Pequeño (1) | 1     | H-5977                | ACX15010                    |
| 11 | <b>Kit del Cartucho de la Válvula</b><br>Incluye:<br>• Tornillo (1)<br>• Tuerca (1)<br>• Placa de la Palanca (1)<br>• Perno Elástico (1)<br>• Cartucho de la Válvula (1)  | 1     | H-5978                | ACX15011                    |
| 12 | Cuerpo de la Bomba  | 1     | H-5979                | ACX15012                    |
| 13 | <b>Kit de la Carcasa del Pistón</b><br>Incluye:<br>• Cilindro (1)<br>• Tapa para Tornillo (1)   | 1     | H-5980                | ACX15013                    |
| 14 | <b>Kit del Tapón de Aceite Inferior</b><br>Incluye:<br>• Conector del Tornillo (1)<br>• Anillo O (1)<br>• Resorte (1)<br>• Eje de la Válvula de Seguridad (1)<br>• Perno de Ajuste (1)  | 1     | H-5981                | ACX15014                    |
| 15 | <b>Kit del Tapón de Aceite Superior</b><br>Incluye:<br>• Anillo O (1)<br>• Tornillo (1)   | 1     | H-5982                | ACX15015                    |

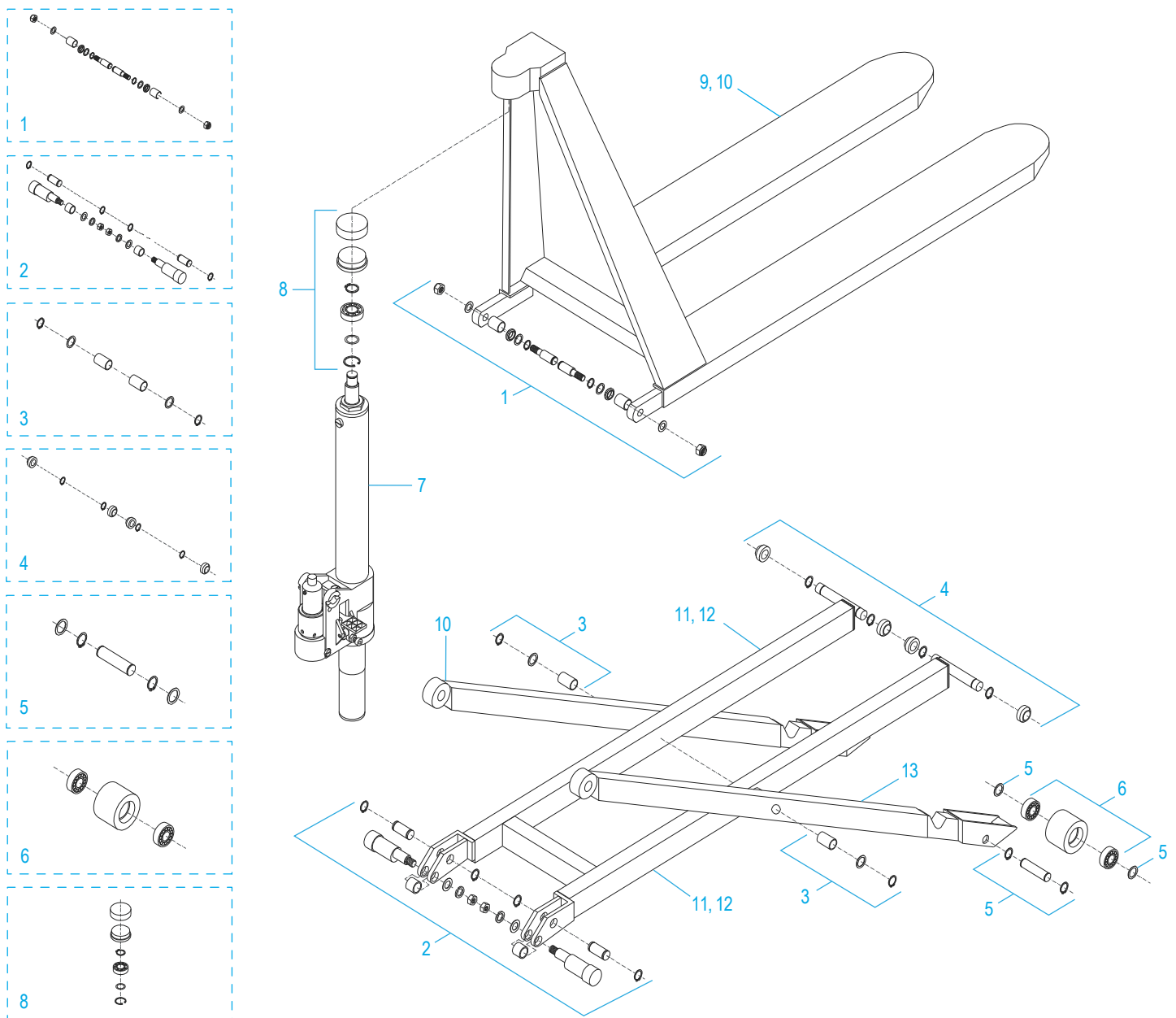
**ULINE** H-5441, H-5442

1-800-295-5510  
uline.ca

# TRANSPALETTE ÉLEVATEUR ROBUSTE À CISEAUX



## SCHÉMA DE LA STRUCTURE



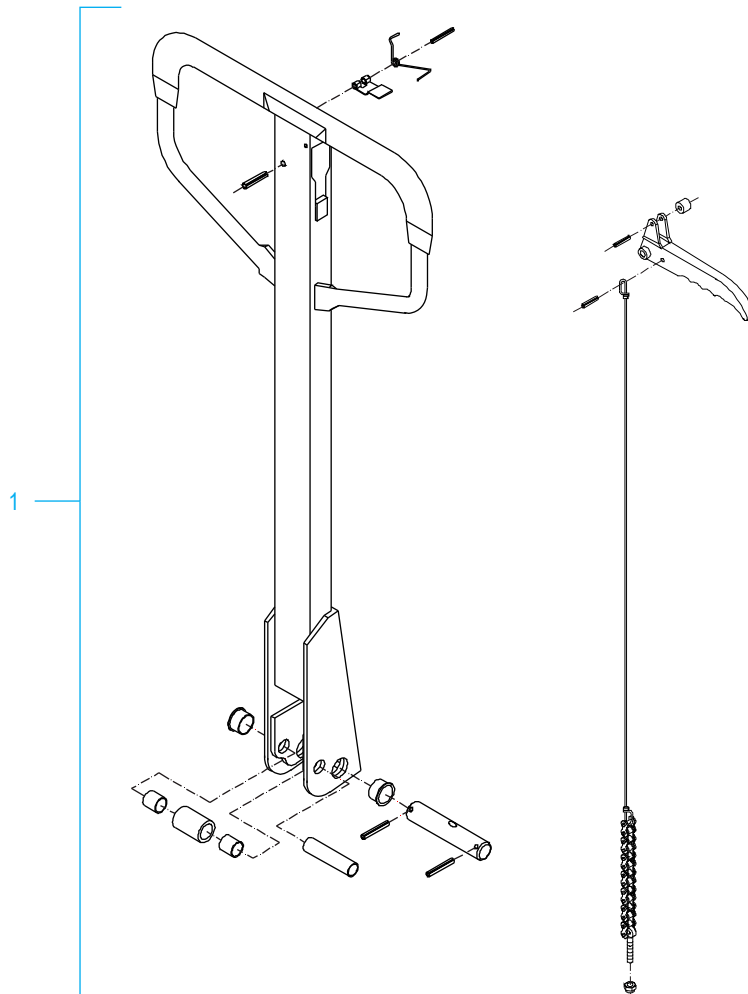
# TRANSPALETTE ÉLÉVATEUR ROBUSTE À CISEAUX

## LISTE DES PIÈCES DE LA STRUCTURE

| #  | DESCRIPTION   | QTÉ | RÉF. ULINE | RÉF. DU FABRICANT |
|----|---|-----|------------|-------------------|
| 1  | Ensemble du matériel du cadre<br>Comprend :<br>• Écrou (2)<br>• Rondelle extérieure (2)<br>• Bague (2)<br>• Grande rondelle intérieure (2)<br>• Petite rondelle intérieure (2)<br>• Collet élastique (2)<br>• Cheville (2)                          | 1   | H-5955     | ACX15021          |
| 2  | Ensemble du matériel du pied<br>Comprend :<br>• Collet élastique (4)<br>• Cheville (2)<br>• Essieu centrifuge (2)<br>• Bague (2)<br>• Rondelle (2)<br>• Rondelle élastique (2)<br>• Écrou de blocage (2)  | 1   | H-5957     | ACX15023          |
| 3  | Ensemble de l'essieu du pied<br>Comprend :<br>• Collet élastique (2)<br>• Rondelle (2)<br>• Bague (2)   | 1   | H-5956     | ACX15022          |
| 4  | Ensemble du rouleau<br>Comprend :<br>• Rouleau en acier (4)<br>• Collet élastique (4)   | 1   | H-5958     | ACX15024          |
| 5  | Ensemble de l'essieu de la roue de chargement<br>Comprend :<br>• Anneau de verrouillage (2)<br>• Rondelle (2)<br>• Essieu de rouleau (1)  | 2   | H-5959     | ACX15025          |
| 6  | Ensemble du roulement et de la roue de chargement<br>Comprend :<br>• Roue (1)<br>• Roulement (2)  | 2   | H-5960     | ACX15026          |
| 7  | Unité de la pompe   | 1   | H-5961     | ACX15027          |
| 8  | Ensemble du roulement de la pompe supérieure<br>Comprend :<br>• Bague de retenue 72 pour trou (1)<br>• Rondelle (1)<br>• Roulement à billes (1)<br>• Anneau de retenue pour arbre (1)<br>• Siège de roulement (1)<br>• Protection en caoutchouc (1) | 1   | H-5967     | ACX15031          |
| 9  | Cadre de fourche pour H-5441  | 1   | H-5962     | ACX15028-685MM    |
| 10 | Cadre de fourche pour H-5442  | 1   | H-5963     | ACX15028-540MM    |
| 11 | Pied intérieur pour H-5441  | 1   | H-5965     | ACX15030-685MM    |
| 12 | Pied intérieur pour H-5442  | 1   | H-5966     | ACX15030-540MM    |
| 13 | Pied extérieur  | 1   | H-5964     | ACX15029          |

# TRANSPALETTE ÉLEVATEUR ROBUSTE À CISEAUX

## SCHÉMA DE LA POIGNÉE

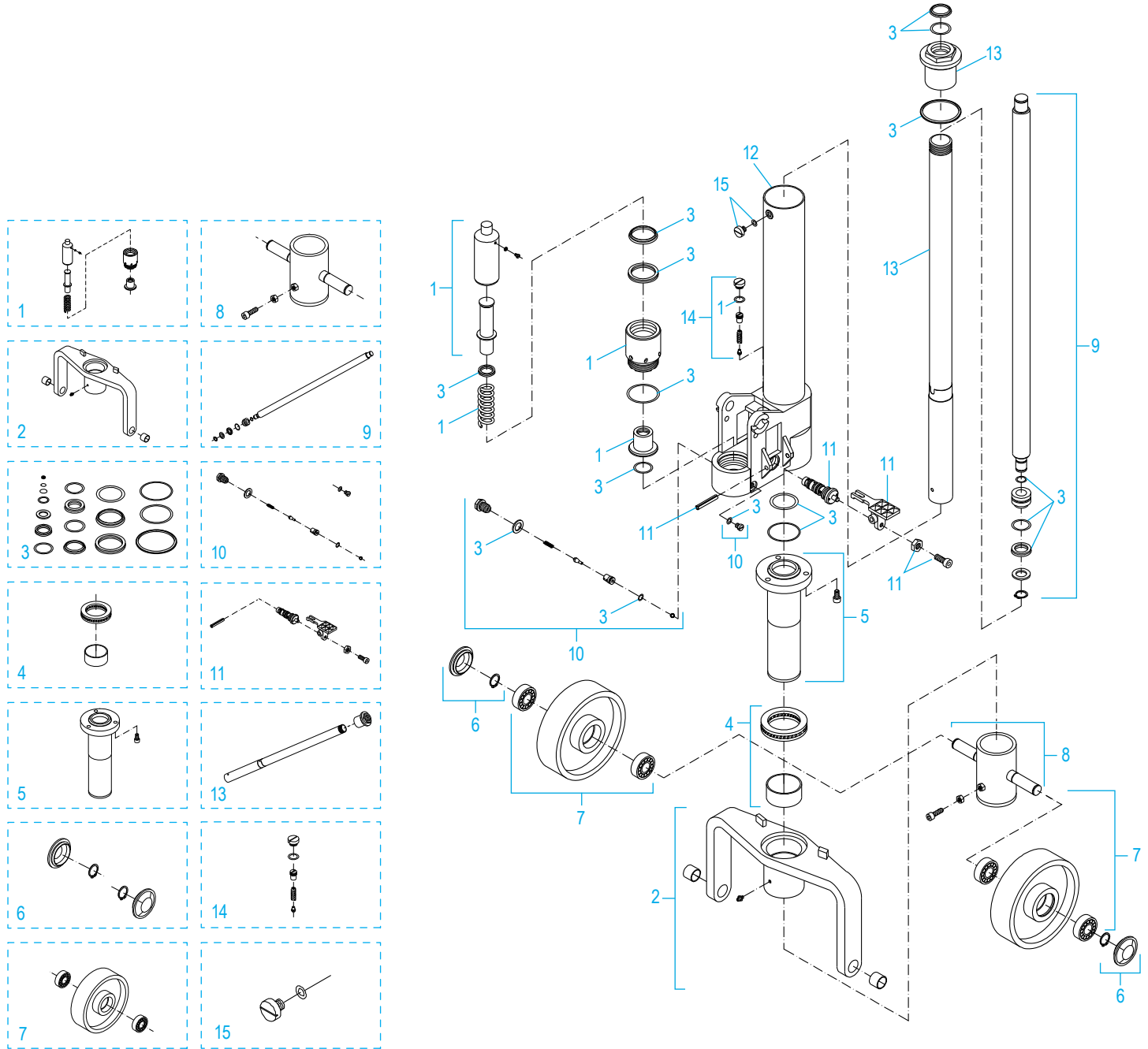


## Liste des pièces du schéma de la poignée

| # | DESCRIPTION  | QTÉ | RÉF. ULINE | RÉF. DU FABRICANT |
|---|--|-----|------------|-------------------|
| 1 | <b>Ensemble de la poignée</b><br>Comprend : <ul style="list-style-type: none"> <li>• Tringle de déclenchement (1)</li> <li>• Chaîne (1)</li> <li>• Boulon de réglage (1)</li> <li>• Écrou de réglage (1)</li> <li>• Essieu avec trou (1)</li> <li>• Goupille élastique pour essieu (2)</li> <li>• Bague d'essieu (2)</li> <li>• Goupille de rouleau (1)</li> <li>• Bague pour goupille de rouleau (2)</li> <li>• Rouleau de pression (1)</li> <li>• Barre de levage (1)</li> <li>• Arrêt en caoutchouc (1)</li> <li>• Ressort à lame (1)</li> <li>• Ressort (1)</li> <li>• Goupille élastique pour ressort (2)</li> <li>• Poignée de commande (1)</li> <li>• Rouleau de la poignée de commande (1)</li> <li>• Goupille élastique pour poignée de commande (2)</li> </ul> | 1   | H-5954     | ACX15041          |

**TRANSPALETTE  
ÉLÉVATEUR ROBUSTE  
À CISEAUX**

SCHÉMA DE L'ENSEMBLE DE LA POMPE





**TRANSPALETTE  
ÉLÉVATEUR ROBUSTE  
À CISEAUX**

## LISTE DES PIÈCES DE L'ENSEMBLE DE LA POMPE

| # | DESCRIPTION  | QTÉ | RÉF. ULINE | RÉF. DU FABRICANT |
|---|--|-----|------------|-------------------|
| 1 | <b>Ensemble du piston de pompe</b><br>Comprend : <ul style="list-style-type: none"><li>• Vis d'abaissement (1)</li><li>• Rondelle d'étanchéité (1)</li><li>• Piston pour levage rapide (1)</li><li>• Piston pour levage lent (1)</li><li>• Rondelle pour ressort (1)</li><li>• Ressort (1)</li><li>• Cylindre de pompe pour levage rapide (1)</li><li>• Cylindre de pompe pour levage lent (1)</li></ul> | 1   | H-5968     | ACX15001          |
| 2 | <b>Ensemble du socle de la pompe</b><br>Comprend : <ul style="list-style-type: none"><li>• Graisseur (1)</li><li>• Plaque de poussée (1)</li><li>• Bague (1)</li></ul>   | 1   | H-5969     | ACX15002          |
| 3 | <b>Ensemble de joints</b><br>Comprend : <ul style="list-style-type: none"><li>• Rondelle d'étanchéité (3)</li><li>• Anneau Y (3)</li><li>• Joint torique (11)</li><li>• Anneau de glissement (2)</li></ul>   | 1   | H-5970     | ACX15003          |
| 4 | <b>Ensemble de roulement du socle de la pompe</b><br>Comprend : <ul style="list-style-type: none"><li>• Bague (1)</li><li>• Roulement (1)</li></ul>  | 1   | H-5971     | ACX15004          |
| 5 | <b>Ensemble de cylindre inférieur</b><br>Comprend : <ul style="list-style-type: none"><li>• Cylindre inférieur (1)</li><li>• Vis (3)</li></ul>   | 1   | H-5972     | ACX15005          |
| 6 | <b>Ensemble de pince et de capuchon d'essieu</b><br>Comprend : <ul style="list-style-type: none"><li>• Couvercle antipoussière (2)</li><li>• Bague de verrouillage (4)</li></ul>   | 1   | H-5973     | ACX15006          |
| 7 | <b>Ensemble de roulement et de roue directrice</b><br>Comprend : <ul style="list-style-type: none"><li>• Roue directrice (1)</li><li>• Roulement (2)</li></ul>   | 2   | H-5974     | ACX15007          |
| 8 | <b>Ensemble de l'essieu</b><br>Comprend : <ul style="list-style-type: none"><li>• Support de roue (1)</li><li>• Vis (1)</li><li>• Écrou (2)</li></ul>  | 1   | H-5975     | ACX15008          |

**TRANSPALETTE  
ÉLÉVATEUR ROBUSTE  
À CISEAUX**

## LISTE DES PIÈCES DE L'ENSEMBLE DE LA POMPE SUITE

| #  | DESCRIPTION   | QTÉ | RÉF. ULINE | RÉF. DU FABRICANT |
|----|---|-----|------------|-------------------|
| 9  | <b>Ensemble du piston de levage</b><br>Comprend :<br>• Bague de verrouillage (1)<br>• Rondelle (1)<br>• Anneau Y (1)<br>• Grand joint torique (1)<br>• Piston (1)<br>• Petit joint torique (1)<br>• Tige de piston (1)  | 1   | H-5976     | ACX15009          |
| 10 | <b>Ensemble de la soupape</b><br>Comprend :<br>• Grosse vis (1)<br>• Rondelle d'étanchéité (1)<br>• Ressort (1)<br>• Arbre de soupape de pompe (1)<br>• Siège de soupape (1)<br>• Joint torique (1)<br>• Bille d'acier (1)<br>• Joint torique (1)<br>• Petite vis (1) | 1   | H-5977     | ACX15010          |
| 11 | <b>Ensemble de la cartouche de soupape</b><br>Comprend :<br>• Vis (1)<br>• Écrou (1)<br>• Plaque de levier (1)<br>• Goupille élastique (1)<br>• Cartouche de soupape (1)  | 1   | H-5978     | ACX15011          |
| 12 | Corps de la pompe   | 1   | H-5979     | ACX15012          |
| 13 | <b>Ensemble du boîtier du piston</b><br>Comprend :<br>• Cylindre (1)<br>• Cache-vis (1)   | 1   | H-5980     | ACX15013          |
| 14 | <b>Ensemble du bouchon d'huile inférieur</b><br>Comprend :<br>• Bouchon à vis (1)<br>• Joint torique (1)<br>• Ressort (1)<br>• Arbre de soupape de sécurité (1)<br>• Boulon de réglage (1)  | 1   | H-5981     | ACX15014          |
| 15 | <b>Ensemble du bouchon d'huile supérieur</b><br>Comprend :<br>• Joint torique (1)<br>• Vis (1)  | 1   | H-5982     | ACX15015          |