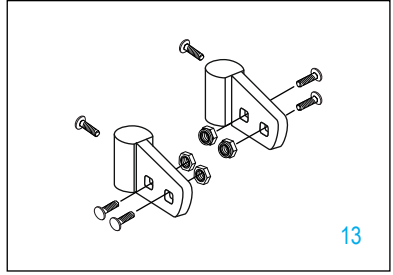
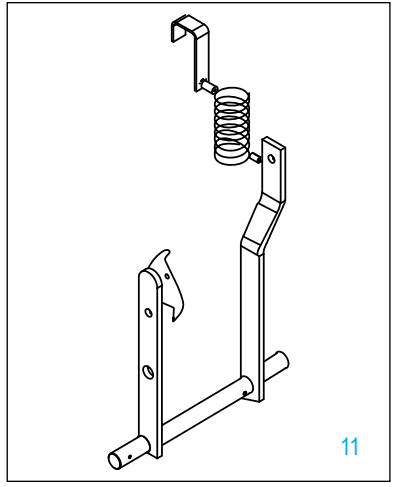
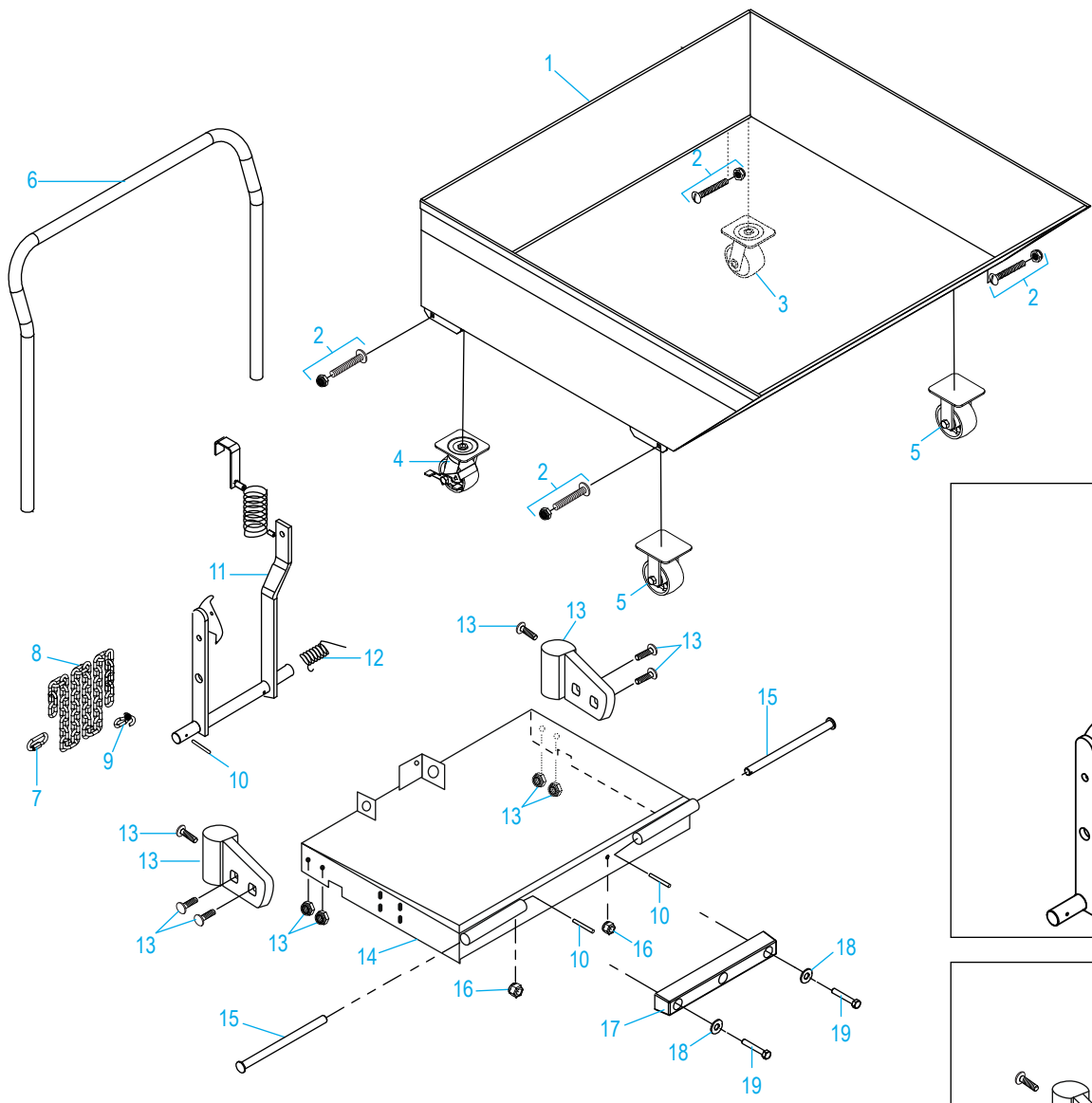
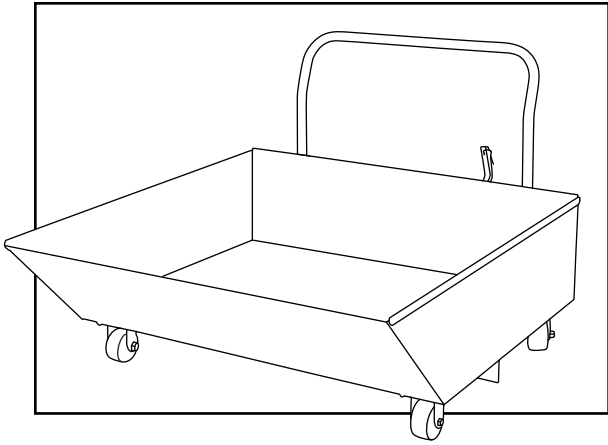


ULINE H-5485 LOW PROFILE DUMPING HOPPER

1-800-295-5510
uline.com



ULINE H-5485
**LOW PROFILE
DUMPING HOPPER**

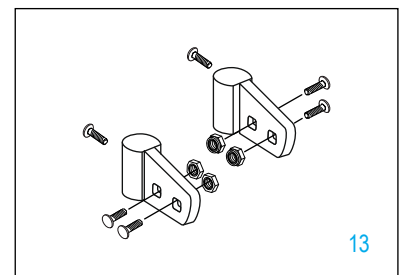
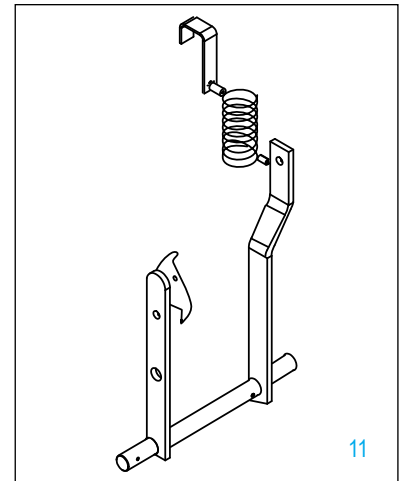
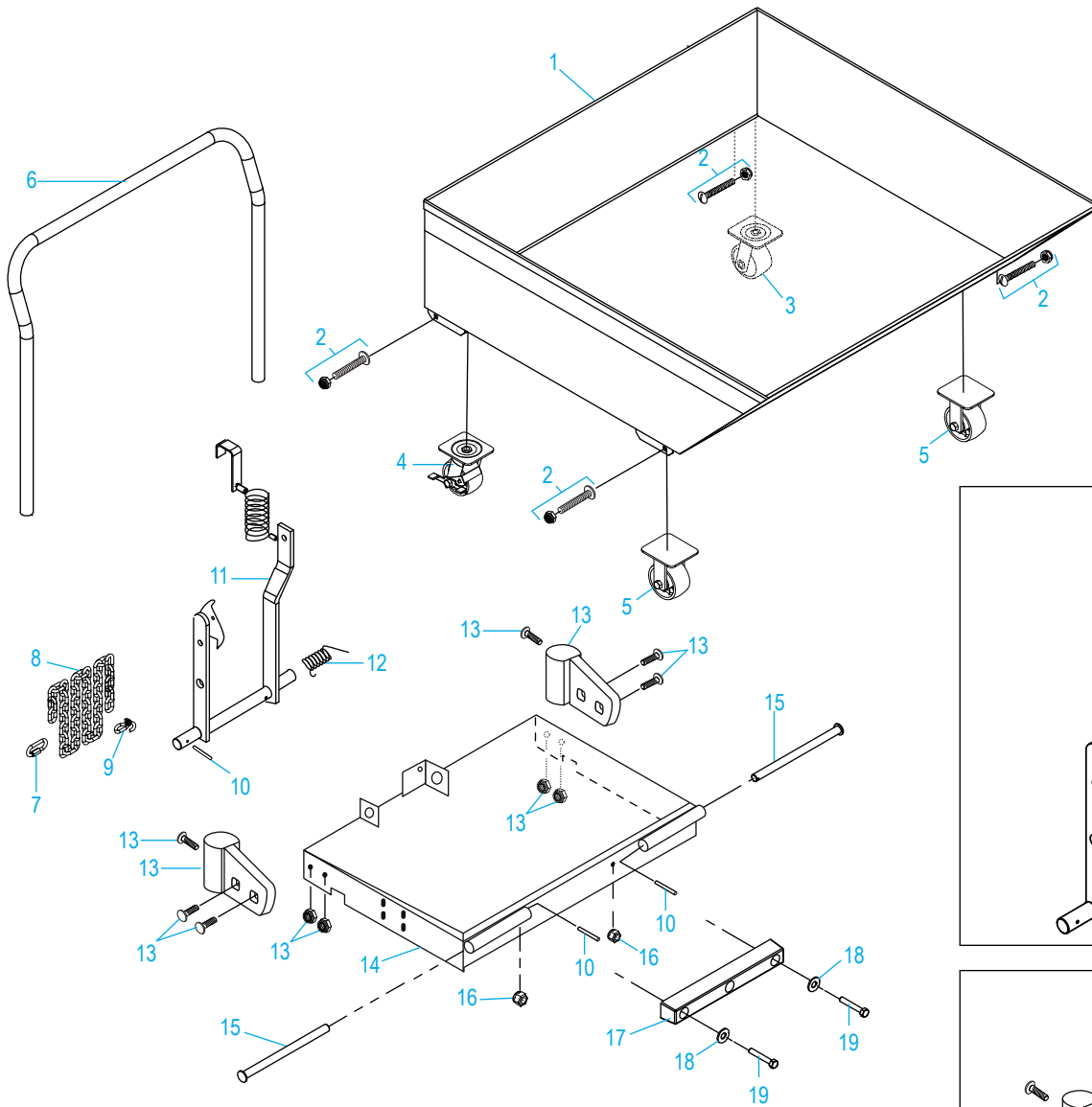
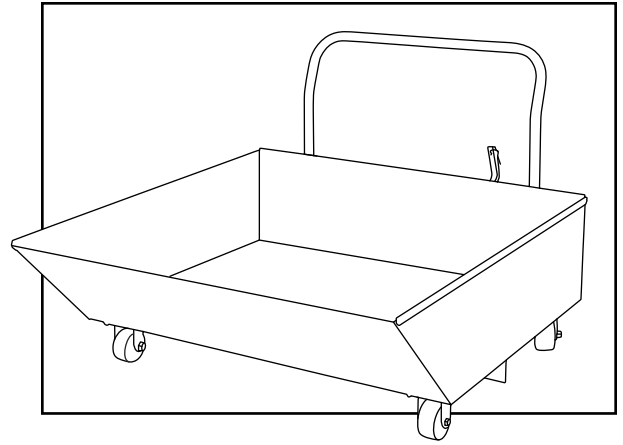
1-800-295-5510
uline.com

#	DESCRIPTION	QTY.	ULINE PART NO.	MFG. PART NO.
1	Chute Assembly	1	-----	-----
2	Caster Bolt and Locknut	4	H-5485-CBLN	99-612-001
3	Swivel Caster	1	H-5545S	16-132-258
4	Swivel Caster with Brake	1	H-5545SWB	16-132-259
5	Rigid Caster	2	H-5545R	16-132-260
6	Handle	1	H-5485-HNDL	37-025-007
7	Chain Quick Link	1	H-5485-CQL	99-145-053
8	Chain	1	H-5485-CHAIN	09-145-018
9	Chain Lap Link	1	H-5485-CLL	99-145-084
10	Cotter Pin	3	H-5485-CPIN	65127
11	Release Lever Assembly Kit Includes: • Cable Handle (1) • Cable (1) • Cable Crimp (2) • Chute Release (1) • Chute Release Pin (1) • Safety Latch Arm (1) • Safety Latch (1) • Safety Latch Hex Bolt (1) • Safety Latch Spring Washer (2) • Safety Latch Nylock Nut (1)	1	H-2108-D100	37-537-012
12	Torsion Spring	1	H-2641-SPRG	37-146-005
13	Handle Socket Assembly Kit Includes: • Right Handle Socket (1) • Left Handle Socket (1) • Handle Socket Bolt (4) • Handle Socket Locknut (4) • Handle Bolt (2)	1	H-5485-HSA	37-154-022
14	Base Assembly	1	-----	-----
15	Pivot Point	2	H-5485-PPIN	37-112-045
16	Rubber Bumper Locknut	2	H-2109-NYNUT	37021
17	Rubber Bumper	1	H-5485-BUMP	29-048-061
18	Rubber Bumper Washer	2	H-5485-WSHR	33006
19	Rubber Bumper Bolt	2	H-5485-BBOLT	11061

ULINE H-5485

**TOLVA
AUTOVACIABLE
DE PERFIL BAJO**

01-800-295-5510
uline.mx



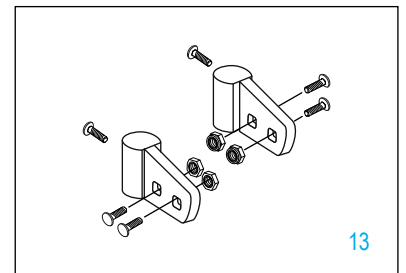
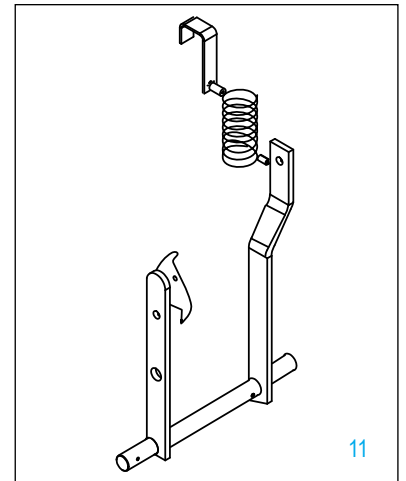
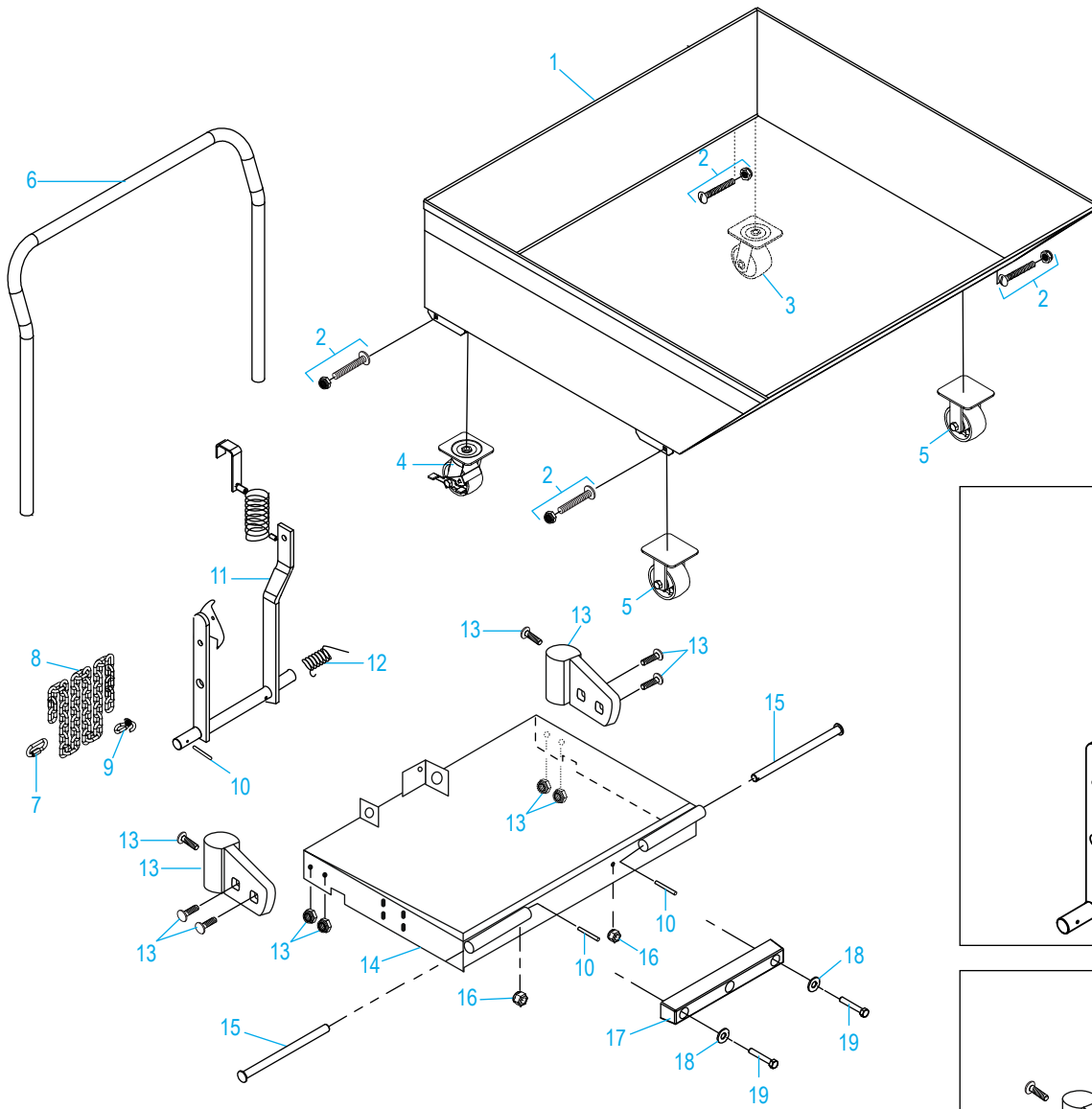
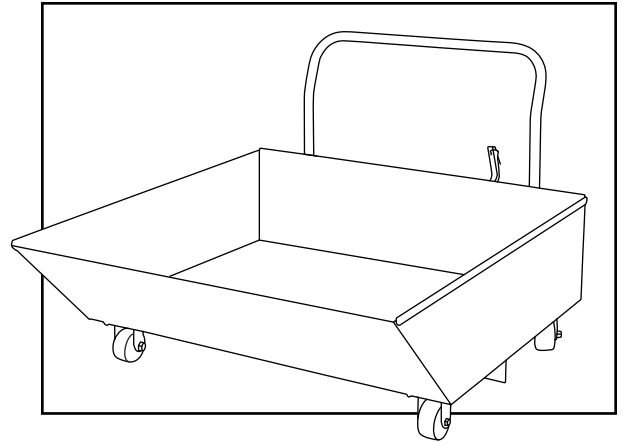
**TOLVA
AUTOVACIABLE
DE PERFIL BAJO**

#	DESCRIPCIÓN	CANT.	NO. DE PARTE DE ULINE	NO. DE PARTE DEL FABRICANTE
1	Ensamble de la Tolva	1	-----	-----
2	Perno y Tuerca de Seguridad de la Rueda	4	H-5485-CBLN	99-612-001
3	Rueda Giratoria	1	H-5545S	16-132-258
4	Rueda Giratoria con Freno	1	H-5545SWB	16-132-259
5	Rueda Fija	2	H-5545R	16-132-260
6	Asa	1	H-5485-HNDL	37-025-007
7	Mosquetón de la Cadena	1	H-5485-CQL	99-145-053
8	Cadena	1	H-5485-CHAIN	09-145-018
9	Mosquetón de Separación de la Cadena	1	H-5485-CLL	99-145-084
10	Pasador de Chaveta	3	H-5485-CPIN	65127
11	Kit de Ensamble de la Palanca de Liberación Incluye: • Cable del Asa (1) • Cable (1) • Sello del Cable (2) • Liberación de la Tolva (1) • Clavija de Liberación de la Tolva (1) • Brazo del Pestillo de Seguridad (1) • Pestillo de Seguridad (1) • Perno Hexagonal del Pestillo de Seguridad (1) • Rondana con Resorte del Pestillo de Seguridad (2) • Tuerca Nylock del Pestillo de Seguridad (1)	1	H-2108-D100	37-537-012
12	Resorte de Torsión	1	H-2641-SPRG	37-146-005
13	Kit de Ensamble de los Soportes con Orificios Incluye: • Soporte Derecho con Orificios para el Asa (1) • Soporte Izquierdo con Orificios para el Asa (1) • Perno para Soporte con Orificios para el Asa (4) • Tuerca de Seguridad para Soporte con Orificios para el Asa (4) • Perno para el Asa (2)	1	H-5485-HSA	37-154-022
14	Ensamble de la Base	1	-----	-----
15	Punto Giratorio	2	H-5485-PPIN	37-112-045
16	Tuerca de Seguridad del Tope de Goma	2	H-2109-NYNUT	37021
17	Tope de Goma	1	H-5485-BUMP	29-048-061
18	Rondana del Tope de Goma	2	H-5485-WSHR	33006
19	Perno del Tope de Goma	2	H-5485-BBOLT	11061

ULINE H-5485

**BENNE BASCULANTE
À PROFIL BAS**

1-800-295-5510
uline.ca



#	DESCRIPTION	QTÉ	RÉF. ULINE	RÉF. DU FABRICANT
1	Ensemble de la benne	1	-----	-----
2	Boulon et écrou freiné de roulette	4	H-5485-CBLN	99-612-001
3	Roulette pivotante	1	H-5545S	16-132-258
4	Roulette pivotante avec frein	1	H-5545SWB	16-132-259
5	Roulette fixe	2	H-5545R	16-132-260
6	Poignée	1	H-5485-HNDL	37-025-007
7	Maillon rapide de la chaîne	1	H-5485-CQL	99-145-053
8	Chaîne	1	H-5485-CHAIN	09-145-018
9	Maillon de chaîne	1	H-5485-CLL	99-145-084
10	Goupille fendue	3	H-5485-CPIN	65127
11	Ensemble du levier de dégagement Comprend : • Poignée de câble (1) • Câble (1) • Pince à câble (2) • Mécanisme de dégagement de la benne (1) • Goupille de dégagement de la benne (1) • Bras du loquet de sécurité (1) • Loquet de sécurité (1) • Boulon à tête hexagonale du loquet de sécurité (1) • Rondelle à ressort du loquet de sécurité (2) • Écrou à frein élastique du loquet de sécurité (1)	1	H-2108-D100	37-537-012
12	Ressort de torsion	1	H-2641-SPRG	37-146-005
13	Ensemble de support à emboîture pour poignée Comprend : • Support à emboîture droite pour poignée (1) • Support à emboîture gauche pour poignée (1) • Boulon du support à emboîture pour poignée (4) • Écrou freiné du support à emboîture pour poignée (4) • Boulon de poignée (2)	1	H-5485-HSA	37-154-022
14	Ensemble de la base	1	-----	-----
15	Axe d'articulation	2	H-5485-PPIN	37-112-045
16	Écrou freiné de l'amortisseur en caoutchouc	2	H-2109-NYNUT	37021
17	Amortisseur en caoutchouc	1	H-5485-BUMP	29-048-061
18	Rondelle de l'amortisseur en caoutchouc	2	H-5485-WSHR	33006
19	Boulon de l'amortisseur en caoutchouc	2	H-5485-BBOLT	11061