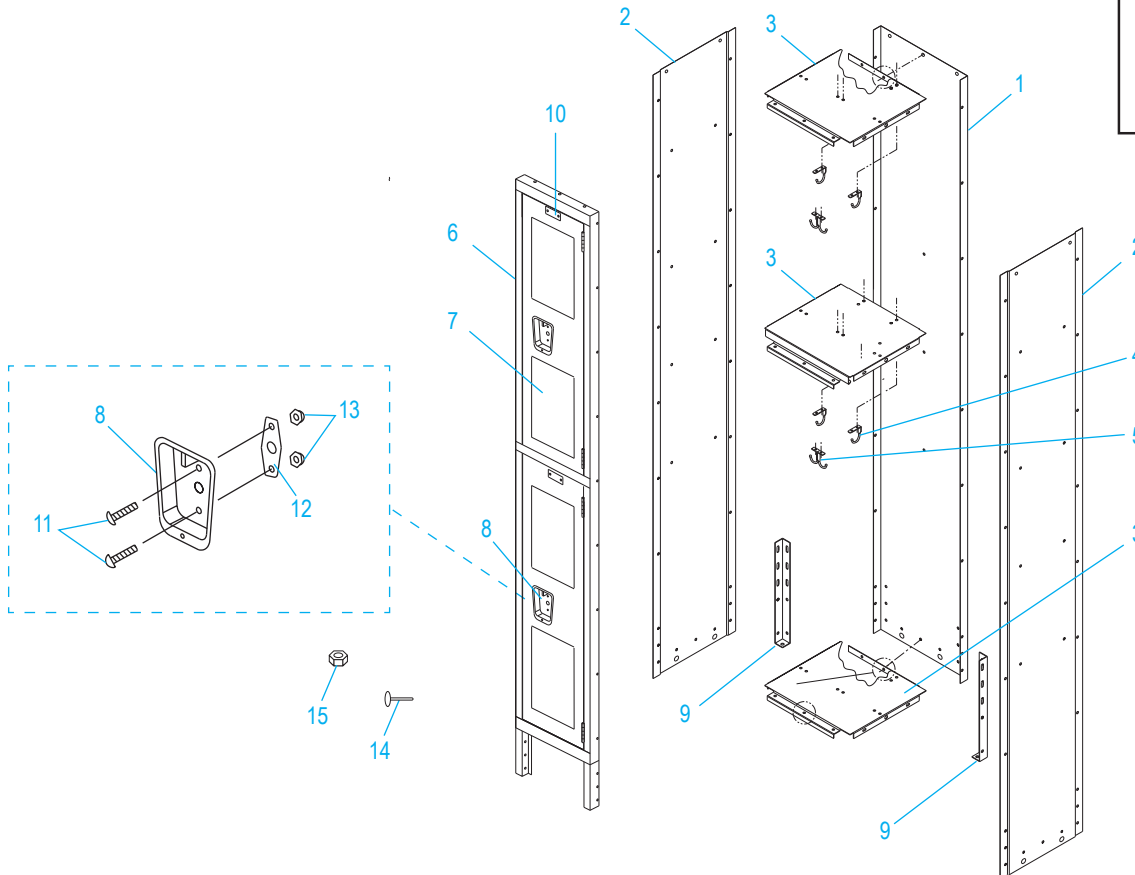
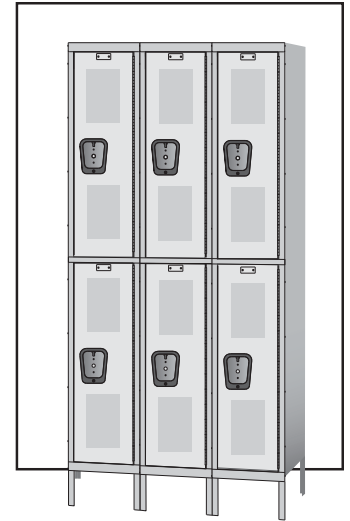


ULINE H-5551

CLEAR-VIEW LOCKER

2 TIER, 3 WIDE

1-800-295-5510
 uline.com

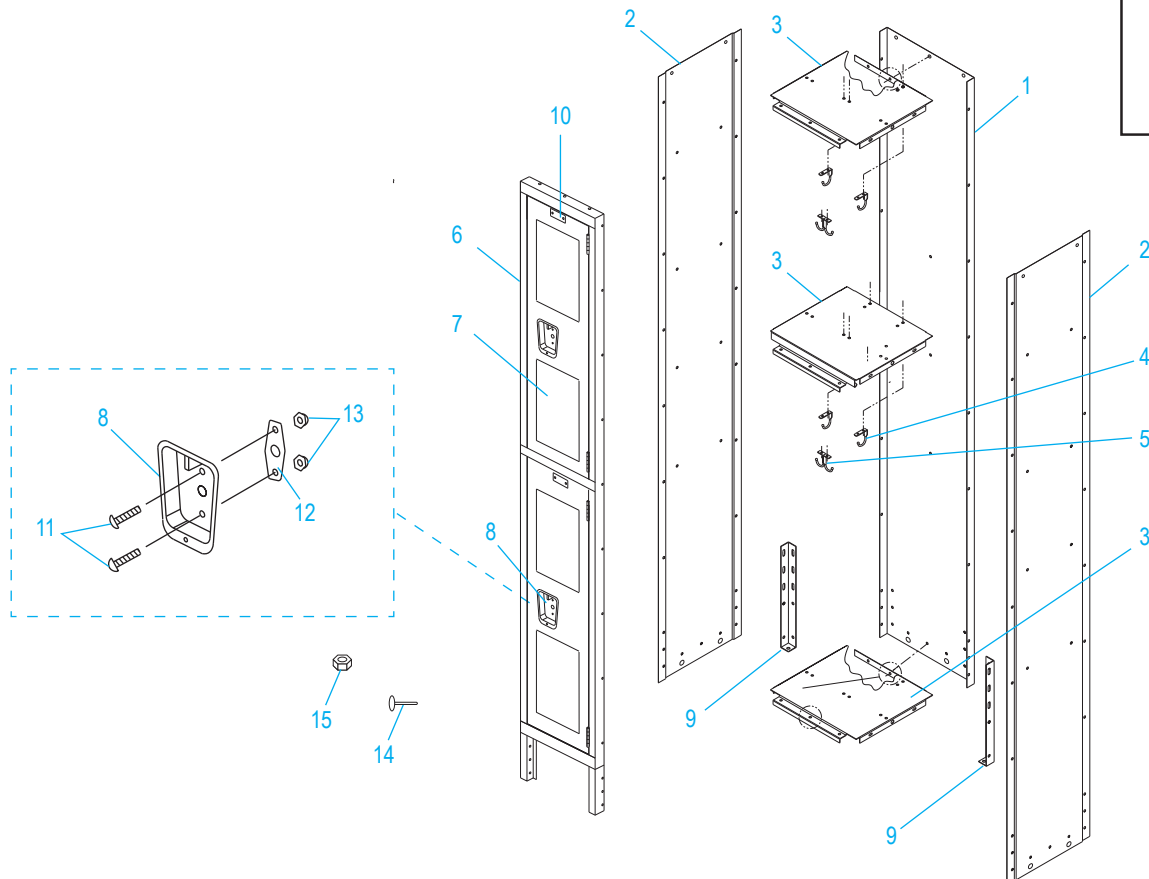
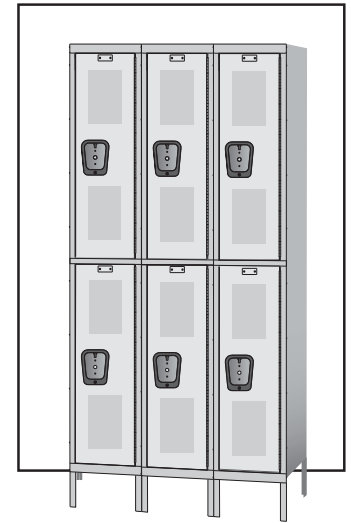


#	DESCRIPTION	QTY.	ULINE PART NO.	MFG. PART NO.
1	Back Panel	3	-----	KR1272
2	Side Panel	4	-----	KP1872
3	Top/Bottom/Middle	9	-----	KS1218
4	Single Ceiling Hook	12	-----	H5K
5	Double Ceiling Hook	6	-----	H7K
6	Door Frame Assembly	3	-----	KDHF1278-2SV
7	Door	6	-----	KDH1272-2SV
8	Recessed Handle	6	-----	TBECK2
9	Rear Leg	2	-----	KLG
10	Number Plate	6	-----	-----
11	Bolt	166	-----	MBT200
12	Cover Plate	6	-----	RPE100
13	High-Dome Cap Nut	12	-----	N110
14	Push Pin	12	-----	-----
15	Hex Nut	154	-----	N201

ULINE H-5551**LOCKER CON FRENTE
TRANSPARENTE
2 PUERTAS, 3 DE ANCHO**

01-800-295-5510

uline.mx



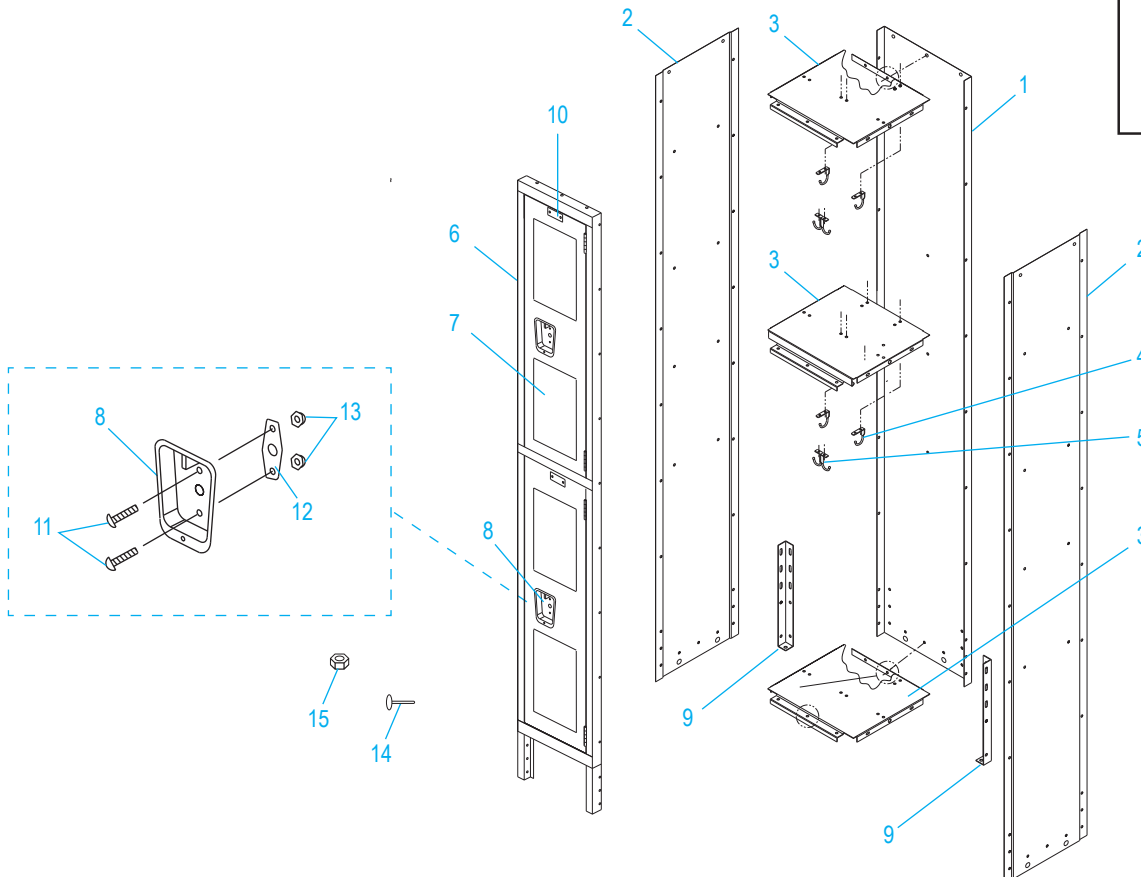
#	DESCRIPCIÓN	CANT.	NO. DE PARTE DE ULINE	NO. DE PARTE DEL FABRICANTE
1	Panel Posterior	3	-----	KR1272
2	Panel Lateral	4	-----	KP1872
3	Superior/Inferior/Central	9	-----	KS1218
4	Gancho Individual para Techo	12	-----	H5K
5	Gancho Doble para Techo	6	-----	H7K
6	Ensamble de la Estructura de la Puerta	3	-----	KDHF1278-2SV
7	Puerta	6	-----	KDH1272-2SV
8	Asa Empotrada	6	-----	TBECK2
9	Pata Trasera	2	-----	KLG
10	Placa de Número	6	-----	-----
11	Perno	166	-----	MBT200
12	Placa de Cubierta	6	-----	RPE100
13	Tuerca de Domo Alto	12	-----	N110
14	Pasador de Empuje	12	-----	-----
15	Tuerca Hexagonal	154	-----	N201

ULINE H-5551

**CASIER À PORTES
TRANSPARENTES
2 RANGÉES,
3 COLONNES**

1-800-295-5510

uline.ca



#	DESCRIPTION	QTY.	RÉF. ULINE	RÉF. DU FABRICANT
1	Panneau arrière	3	-----	KR1272
2	Panneau latéral	4	-----	KP1872
3	Tablettes du haut/bas/milieu	9	-----	KS1218
4	Crochet de plafond simple	12	-----	H5K
5	Crochet de plafond double	6	-----	H7K
6	Ensemble du cadre de porte	3	-----	KDHF1278-2SV
7	Porte	6	-----	KDH1272-2SV
8	Poignée encastrée	6	-----	TBECK2
9	Pied arrière	2	-----	KLG
10	Plaque numérotée	6	-----	-----
11	Boulon	166	-----	MBT200
12	Plaque de finition	6	-----	RPE100
13	Écrou borgne bombé	12	-----	N110
14	Goupille-poussoir	12	-----	-----
15	Écrou hexagonal	154	-----	N201