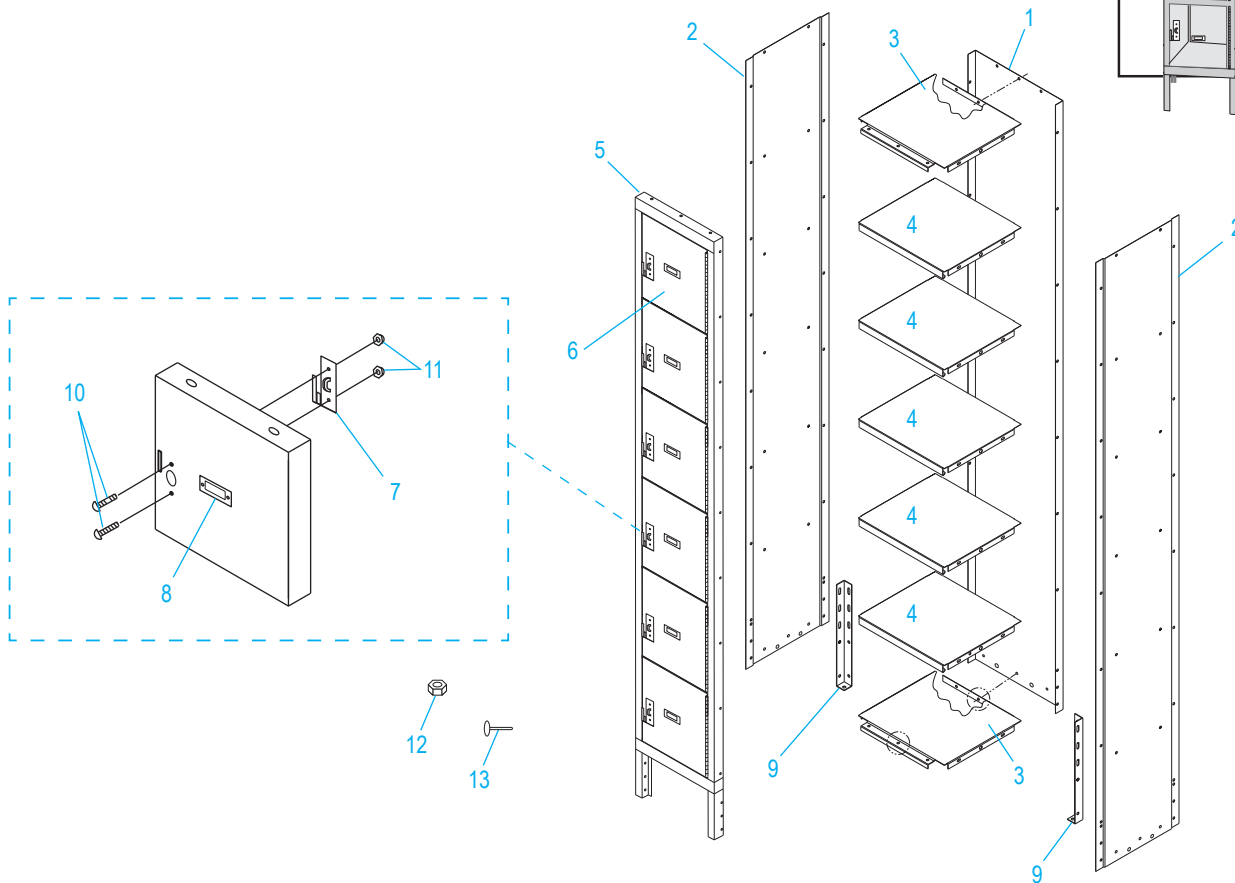


ULINE H-5553

CLEAR-VIEW LOCKER

6 TIER, 3 WIDE

1-800-295-5510
 uline.com

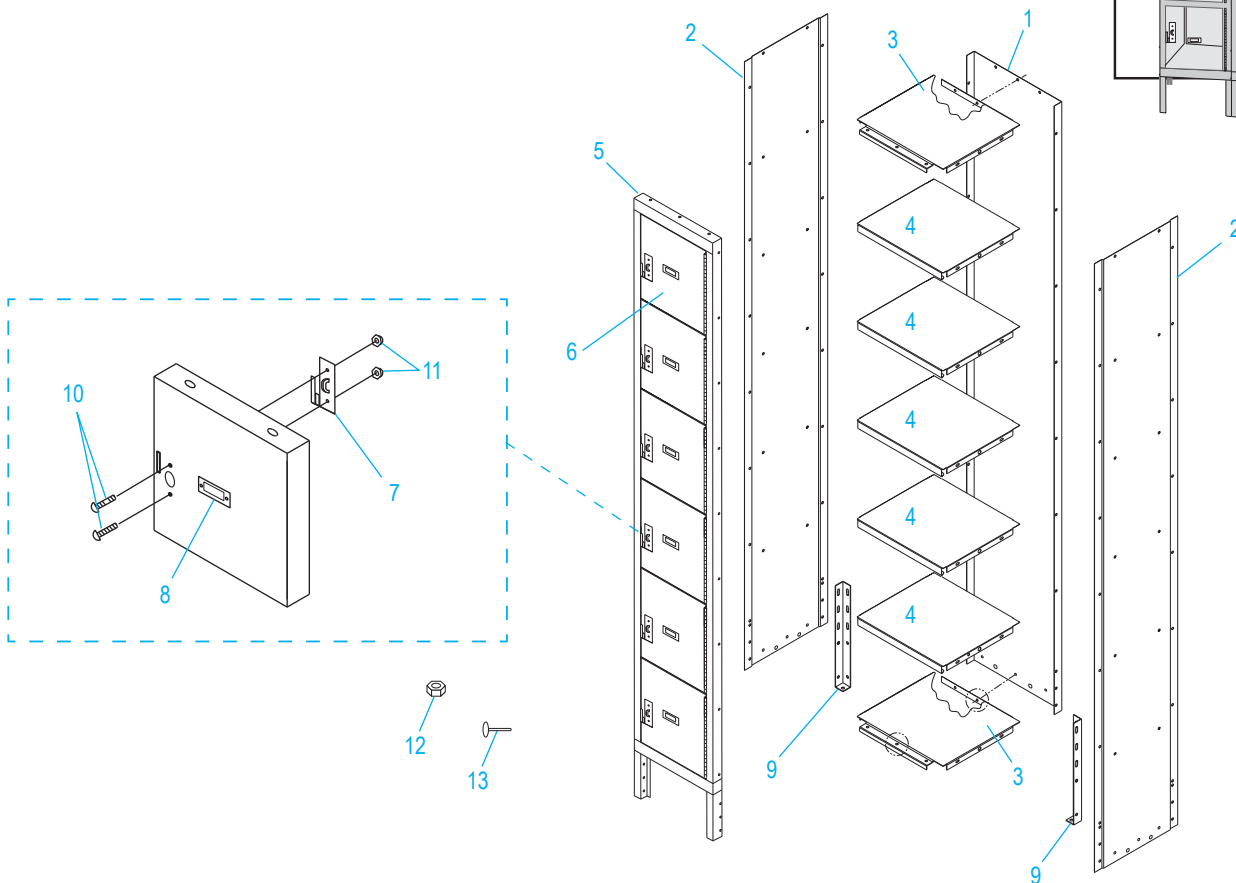


#	DESCRIPTION	QTY.	ULINE PART NO.	MFG. PART NO.
1	Back Panel	3	-----	KR1272
2	Right/Left Side Panel	4	-----	KP1872
3	Top/Bottom	6	-----	KS1218
4	Shelf	15	H-5553-SHELF	KH1218
5	Door Frame Assembly	3	-----	LKDF1278-6SVP
6	Door	18	-----	LKD1272-6SVP
7	Box Door Latch Pull	18	-----	KBLP100
8	Number Plate	18	-----	-----
9	Rear Leg	2	-----	KLG
10	Bolt	282	-----	MBT200
11	High-Dome Cap Nut	36	-----	N110
12	Hex Nut	246	-----	N201
13	Push Pin	36	-----	-----

ULINE H-5553**LOCKER CON FRENTE
TRANSPARENTE
6 PUERTAS, 3 DE ANCHO**

01-800-295-5510

uline.mx



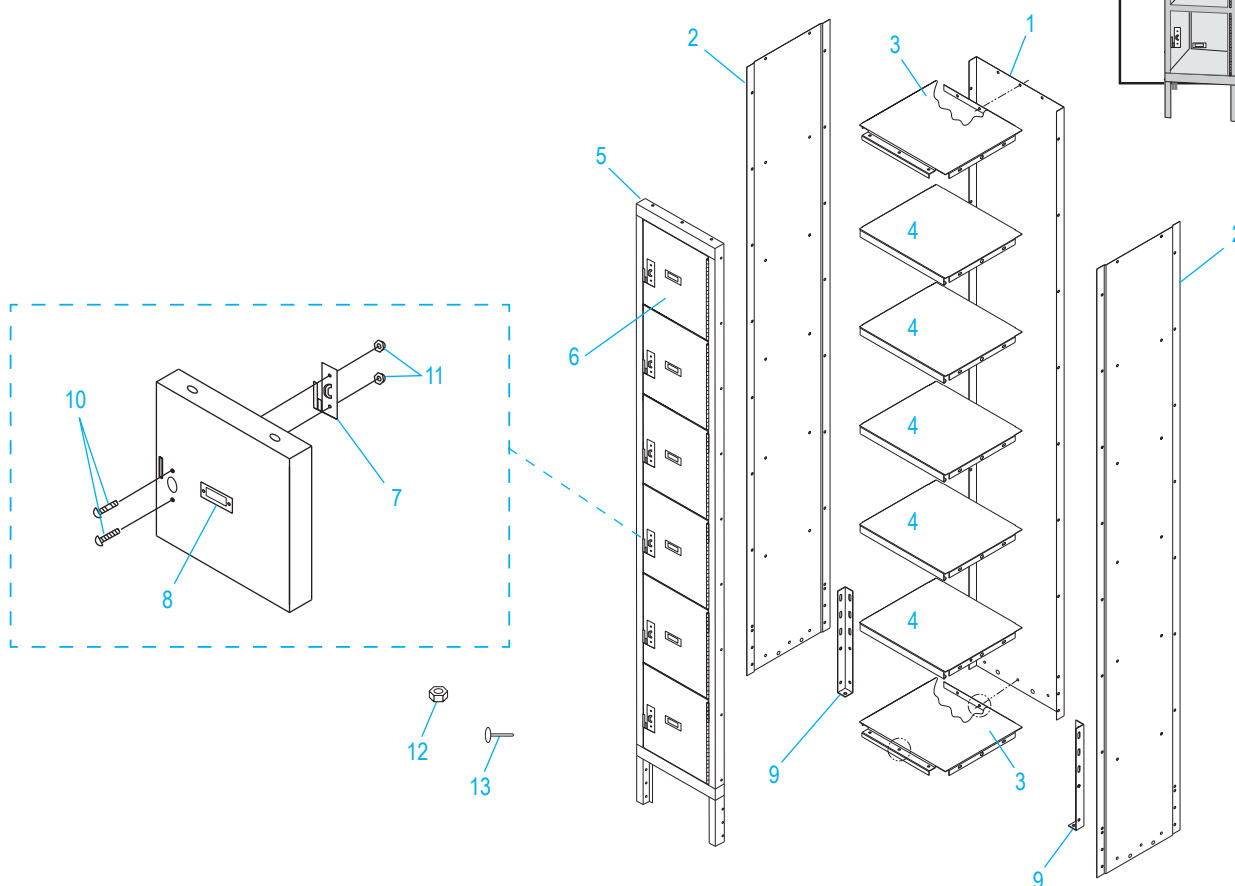
#	DESCRIPCIÓN	CANT.	NO. DE PARTE DE ULINE	NO. DE PARTE DEL FABRICANTE
1	Panel Posterior	3	-----	KR1272
2	Panel Lateral Derecho/Izquierdo	4	-----	KP1872
3	Parte Superior/Inferior	6	-----	KS1218
4	Repisa	15	H-5553-SHELF	KH1218
5	Ensamble de la Estructura de la Puerta	3	-----	LKDF1278-6SVP
6	Puerta	18	-----	LKD1272-6SVP
7	Pestillo de Cierre Cuadrado de la Puerta	18	-----	KBLP100
8	Placa de Número	18	-----	-----
9	Pata Trasera	2	-----	KLG
10	Perno	282	-----	MBT200
11	Tuerca de Domo Alto	36	-----	N110
12	Tuerca Hexagonal	246	-----	N201
13	Pasador de Empuje	36	-----	-----

ULINE H-5553

1-800-295-5510

uline.ca

CASIER À PORTES TRANSPARENTES – 6 RANGÉES, 3 COLONNE



#	DESCRIPTION	QTY.	RÉF. ULINE	RÉF. DU FABRICANT
1	Panneau arrière	3	-----	KR1272
2	Panneau latéral droit/gauche	4	-----	KP1872
3	Haut/bas	6	-----	KS1218
4	Tablette	15	H-5553-SHELF	KH1218
5	Cadre de portes	3	-----	LKDF1278-6SVP
6	Porte	18	-----	LKD1272-6SVP
7	Poignée de loquet de porte	18	-----	KBLP100
8	Plaque numérotée	18	-----	-----
9	Patte arrière	2	-----	KLG
10	Boulon	282	-----	MBT200
11	Écrou borgne bombé	36	-----	N110
12	Écrou hexagonal	246	-----	N201
13	Goupille-poussoir	36	-----	-----