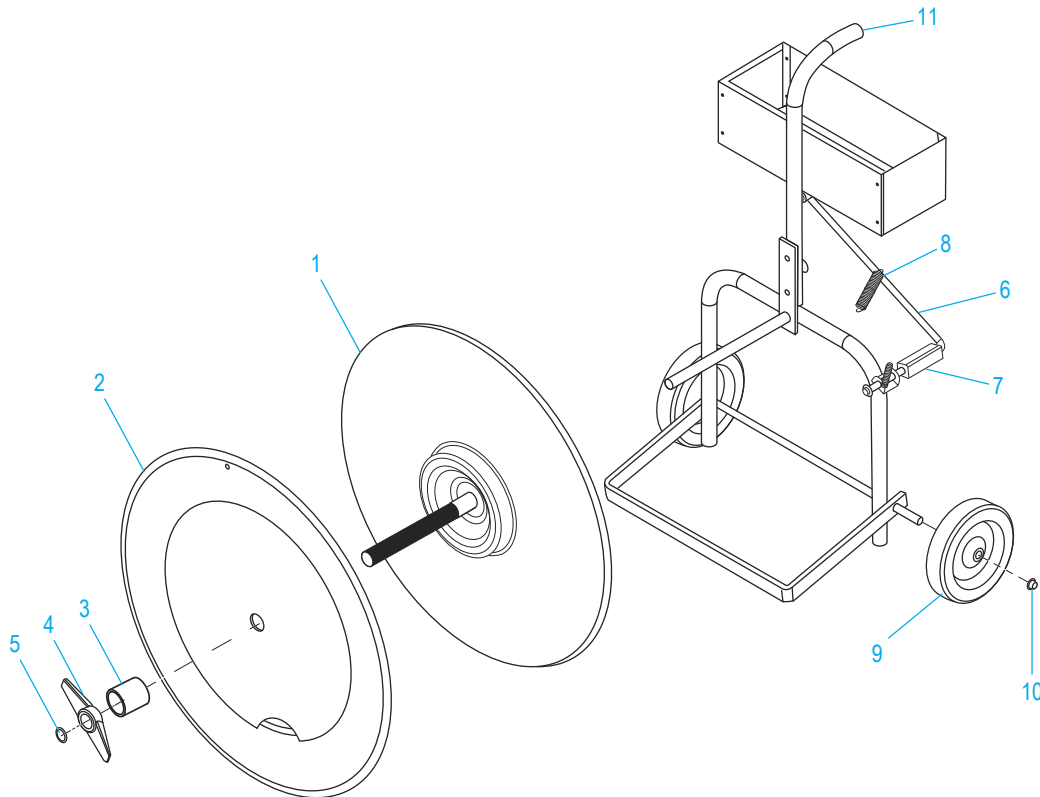
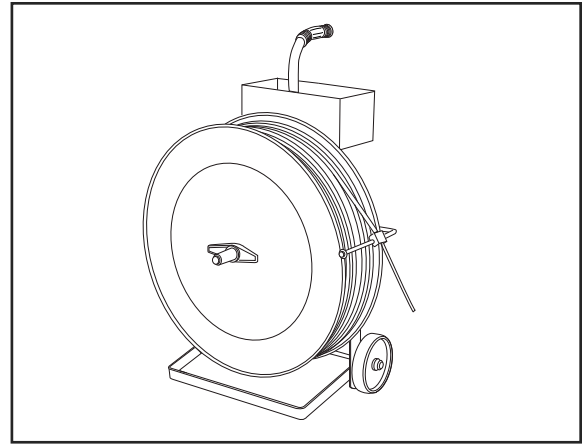


# ULINE H-566 ECONOMY STRAPPING CART

1-800-295-5510  
 uline.com

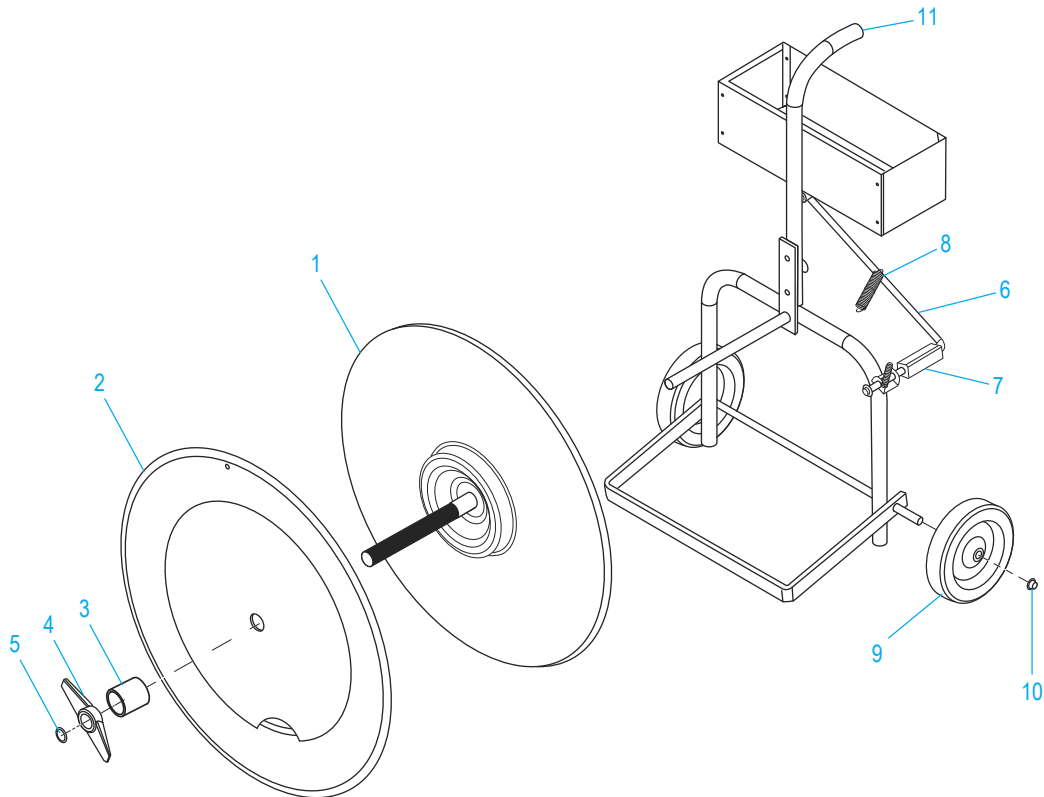
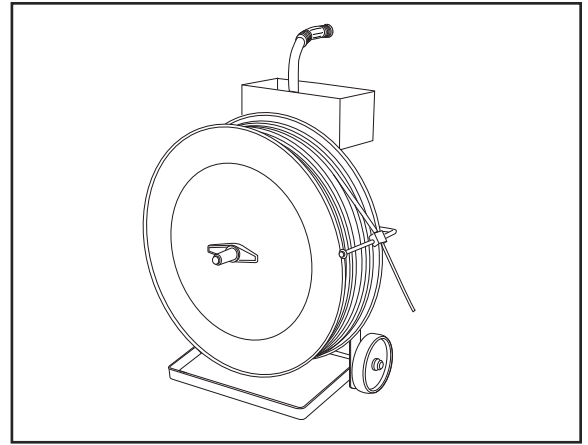


#	DESCRIPTION	QTY.	ULINE PART NO.	MFG. PART NO.
1	Back Disc Assembly	1	-----	M5100-002Y
2	Front Disc Assembly	1	-----	M5100-003Y
3	Spacer	1	H-566-SPACER	M5100-004
4	Spin Nut	1	H-39-WINGNUT	M5200-006
5	Retaining Ring	1	H-566TRUARC	M5200-007
6	Brake Arm Assembly (Includes: 7, 8 & Hardware)	1	H-566-BRKARM	M5090-004
6	Brake Arm Assembly Old (Not Shown)	1	H-566-BRAKE	MIP-5100-BAA
7	Brake Pad	1	H-39-BRKPD	M5200-002A
7	Brake Pad Old (Not Shown)	1	H-566-BRKPAD	M5100-009
8	Spring	1	H-39S	M5200-004
9	Wheel Assembly (Includes Palnut)	2	H-566WHEEL	-----
10	Palnut	2	H-279PALNUTS	M6100-010
11	Grip	1	H-1624-9	M5100-016

**ULINE H-566****CARRITO  
ECONÓMICO  
PARA FLEJE**

01-800-295-5510

uline.mx

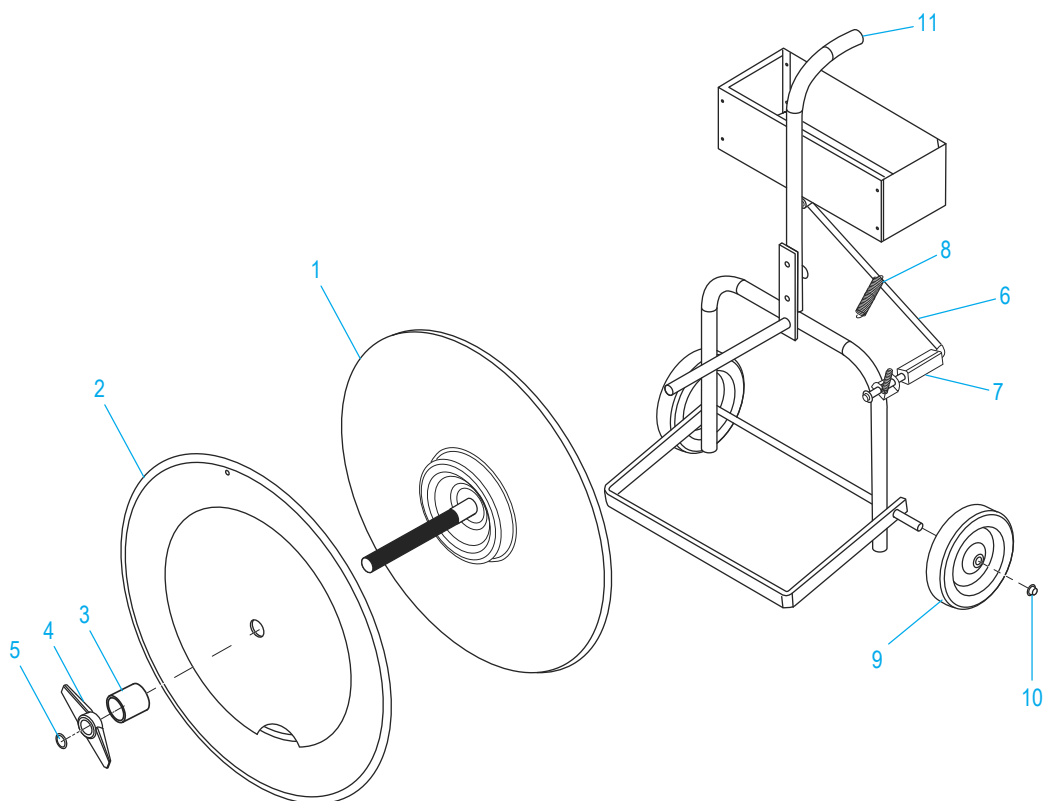
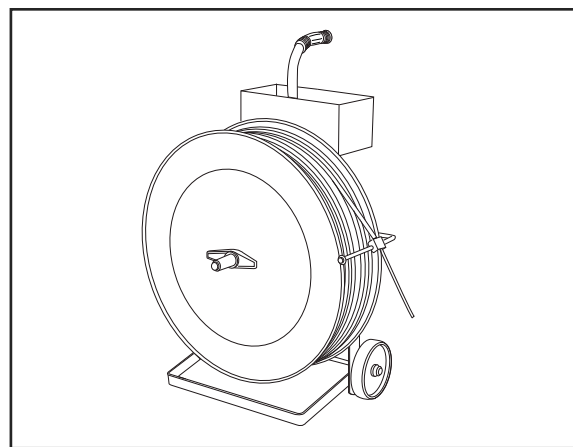


#	DESCRIPCIÓN	CANT.	NO. DE PARTE DE ULINE	NO. DE PARTE DEL FABRICANTE
1	Ensamble del Disco Posterior	1	-----	M5100-002Y
2	Ensamble del Disco Frontal	1	-----	M5100-003Y
3	Separador	1	H-566-SPACER	M5100-004
4	Tuerca Giratoria	1	H-39-WINGNUT	M5200-006
5	Anillo Retenedor	1	H-566TRUARC	M5200-007
6	Ensamble del Brazo de Freno (Incluye: 7, 8 y Tornillería)	1	H-566-BRKARM	M5090-004
6	Ensamble del Brazo de Freno Antigua (No se Muestra)	1	H-566-BRAKE	MIP-5100-BAA
7	Pastilla de Freno	1	H-39-BRKPD	M5200-002A
7	Pastilla de Freno Antigua (No se Muestra)	1	H-566-BRKPAD	M5100-009
8	Resorte	1	H-39S	M5200-004
9	Ensamble de la Llanta (Incluye Tuerca Palnut)	2	H-566WHEEL	-----
10	Tuerca Palnut	2	H-279PALNUTS	M6100-010
11	Asa	1	H-1624-9	M5100-016

**ULINE H-566****CHARIOT  
ÉCONOMIQUE  
POUR FEUILLARD  
DE CERCLAGE**

1-800-295-5510

uline.ca



#	DESCRIPTION	QTÉ	RÉF. ULINE	RÉF. DU FABRICANT
1	Assemblage du disque arrière	1	-----	M5100-002Y
2	Assemblage du disque avant	1	-----	M5100-003Y
3	Cale d'espacement	1	H-566-SPACER	M5100-004
4	Écrou pivotant	1	H-39-WINGNUT	M5200-006
5	Bague de retenue	1	H-566TRUARC	M5200-007
6	Assemblage du levier de frein (comprend : 7, 8 et quincaillerie)	1	H-566-BRKARM	M5090-004
6	Ancien assemblage du levier de frein (non illustré)	1	H-566-BRAKE	MIP-5100-BAA
7	Plaquette de frein	1	H-39-BRKPDP	M5200-002A
7	Ancienne plaquette de frein (non illustrée)	1	H-566-BRKPDP	M5100-009
8	Ressort	1	H-39R	M5200-004
9	Roue (avec écrou de blocage)	2	H-566WHEEL	-----
10	Écrou de blocage	2	H-279PALNUTS	M6100-010
11	Poignée	1	H-1624-9	M5100-016