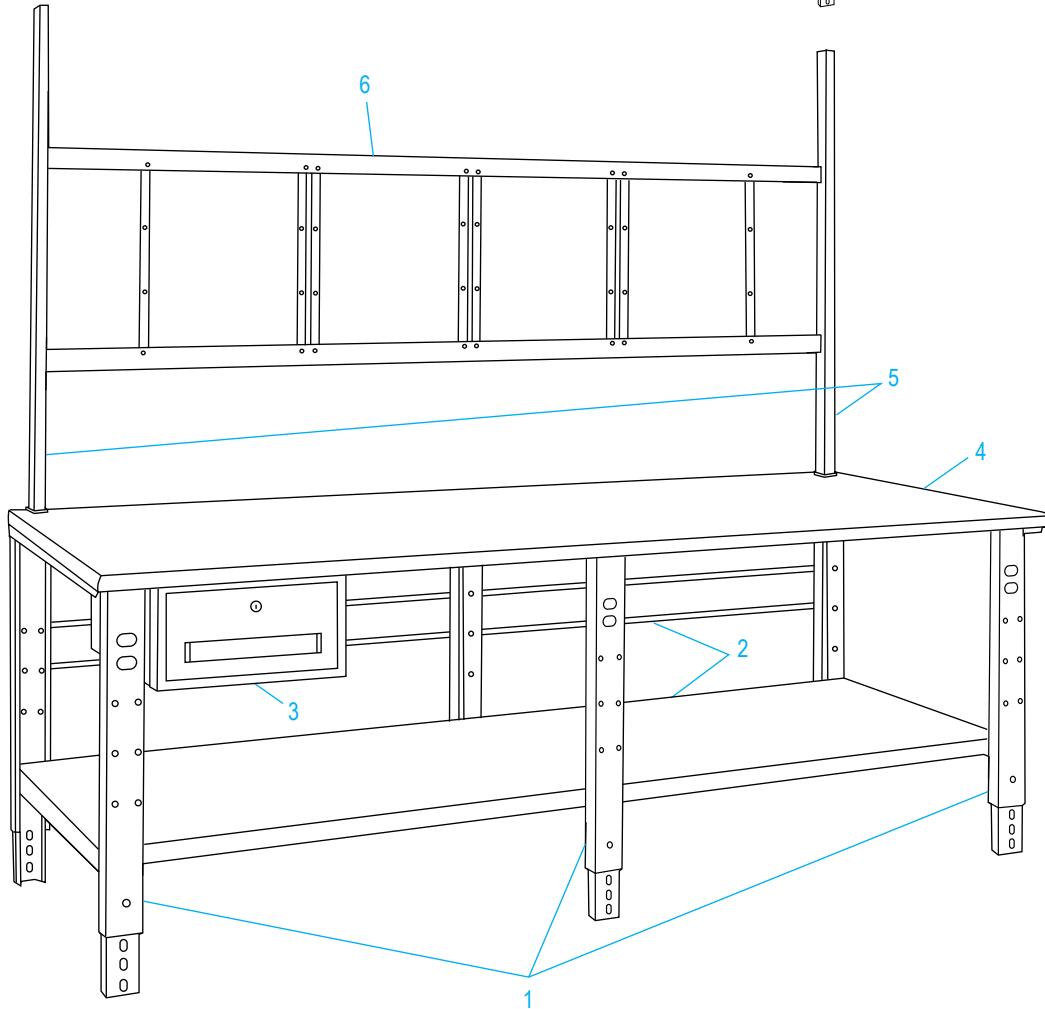
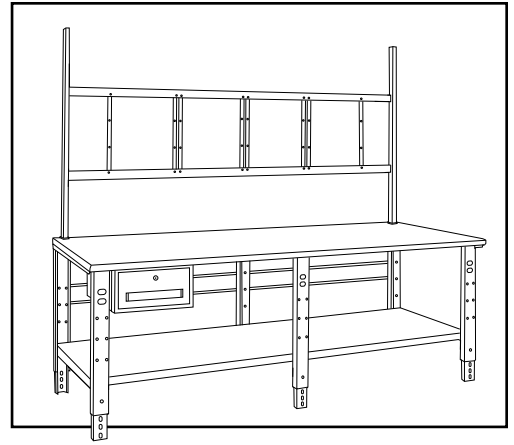


**ULINE** H-5771  
**DELUXE WORKSTATION –**  
**96 x 36"**

1-800-295-5510  
 uline.com

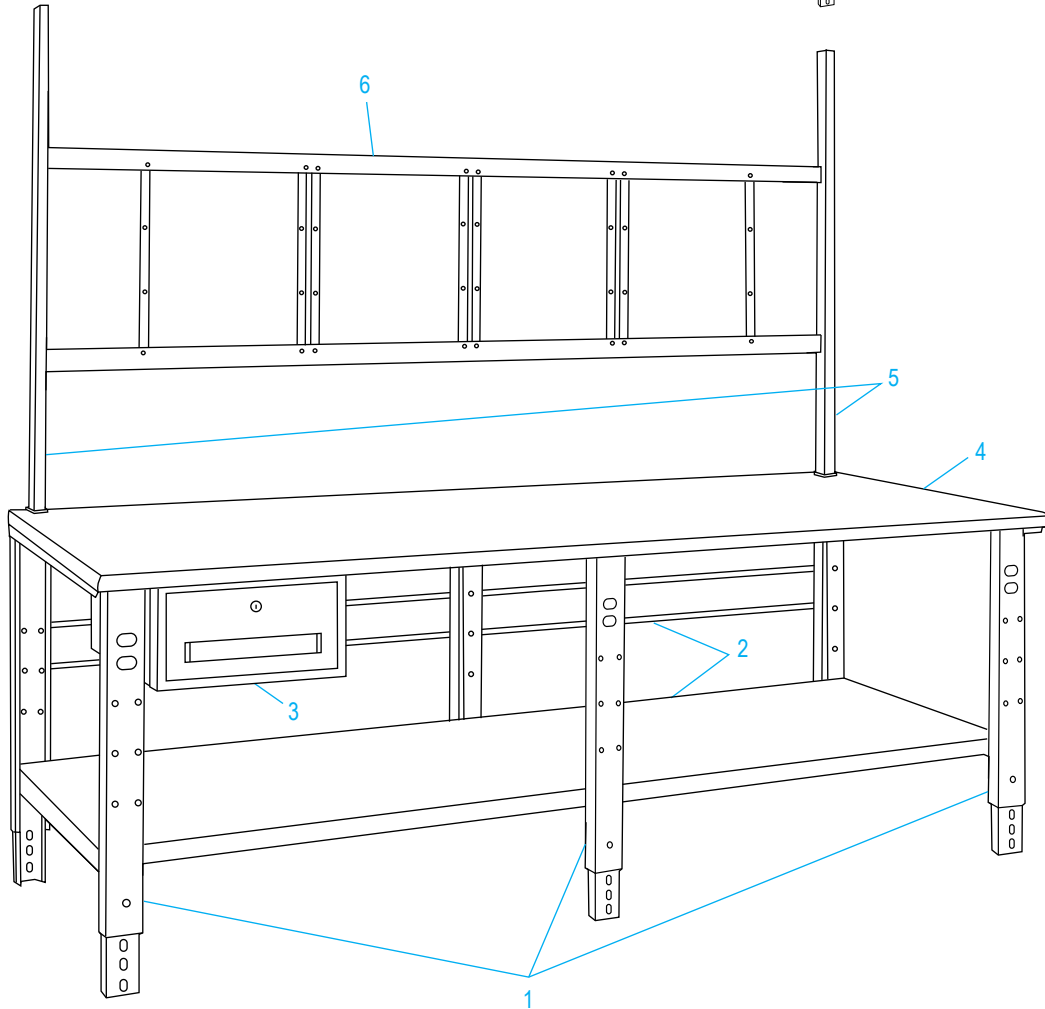
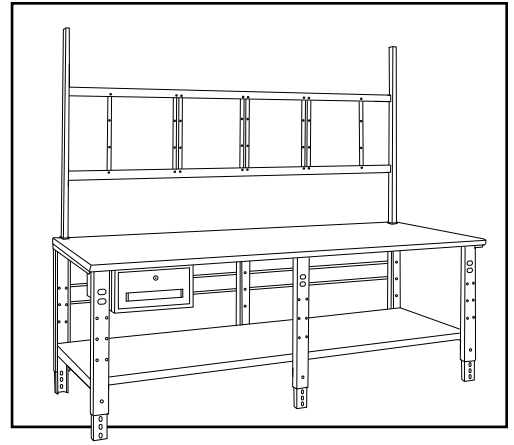


#	DESCRIPTION	QTY.	ULINE PART NO.	MFG. PART NO.
1	Packing Table Legs	3	H-1138LEG	AL-3236-3
2	Full Shelf and Stringer	1	H-4993	FS-3696/WBS
3	Packing Table Drawer	1	H-1550	WBD-1L
4	Wood Packing Table Top	1	H-1222-TOP	-----
4	Laminate Packing Table Top	1	H-1222-LTOP	-----
4	Maple Packing Table Top	1	H-1222-MTOP	-----
5	Uprights	2	H-5777	H-5777
6	Panel Mounting Kit	1	H-5775	H-5775

**ULINE** H-5771

**ESTACIÓN DE TRABAJO  
DE ALTA CALIDAD –  
96 x 36"**

01-800-295-5510  
uline.mx



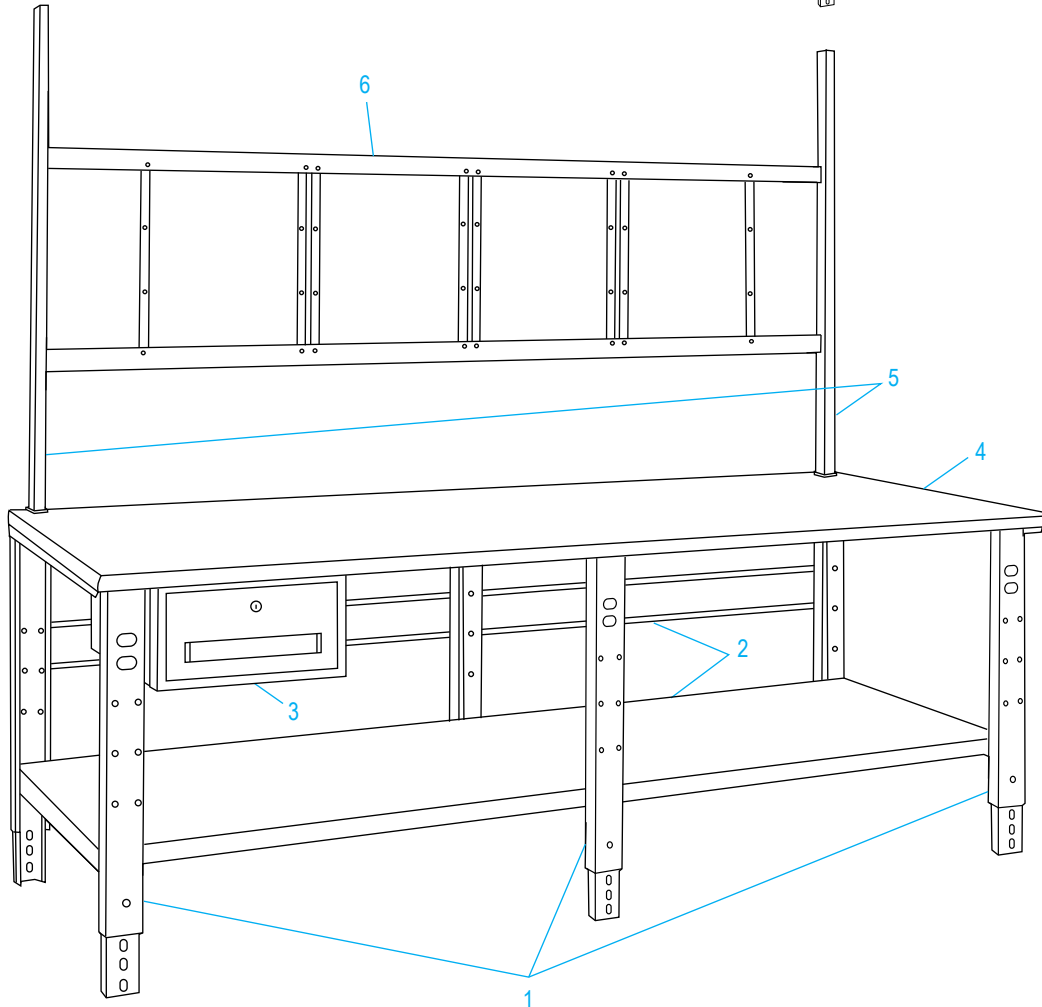
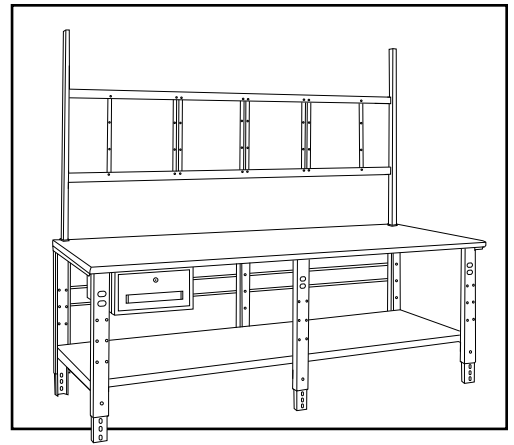
#	DESCRIPCIÓN	CANT.	NO. DE PARTE DE ULINE	NO. DE PARTE DEL FABRICANTE
1	Patas de la Mesa	3	H-1138LEG	AL-3236-3
2	Repisa Completa y Larguero	1	H-4993	FS-3696/WBS
3	Cajón de la Mesa de Trabajo	1	H-1550	WBD-1L
4	Cubierta de Madera	1	H-1222-TOP	-----
4	Cubierta de Plástico Laminado	1	H-1222-LTOP	-----
4	Cubierta de Arce	1	H-1222-MTOP	-----
5	Postes	2	H-5777	H-5777
6	Kit de Instalación del Panel	1	H-5775	H-5775

**ULINE** H-5771

**POSTE DE TRAVAIL  
DE LUXE – 96 x 36 PO**

1-800-295-5510

uline.ca



#	DESCRIPTION	QTÉ	RÉF. ULINE	RÉF. DU FABRICANT
1	Pattes de table d'emballage	3	H-1138LEG	AL-3236-3
2	Tablette intégrale et longeron	1	H-4993	FS-3696/WBS
3	Tiroir de table d'emballage	1	H-1550	WBD-1L
4	Surface de table d'emballage en bois	1	H-1222-TOP	-----
4	Surface de table d'emballage stratifiée	1	H-1222-LTOP	-----
4	Surface de table d'emballage en érable	1	H-1222-MTOP	-----
5	Montants	2	H-5777	H-5777
6	Matériel d'installation pour panneau	1	H-5775	H-5775