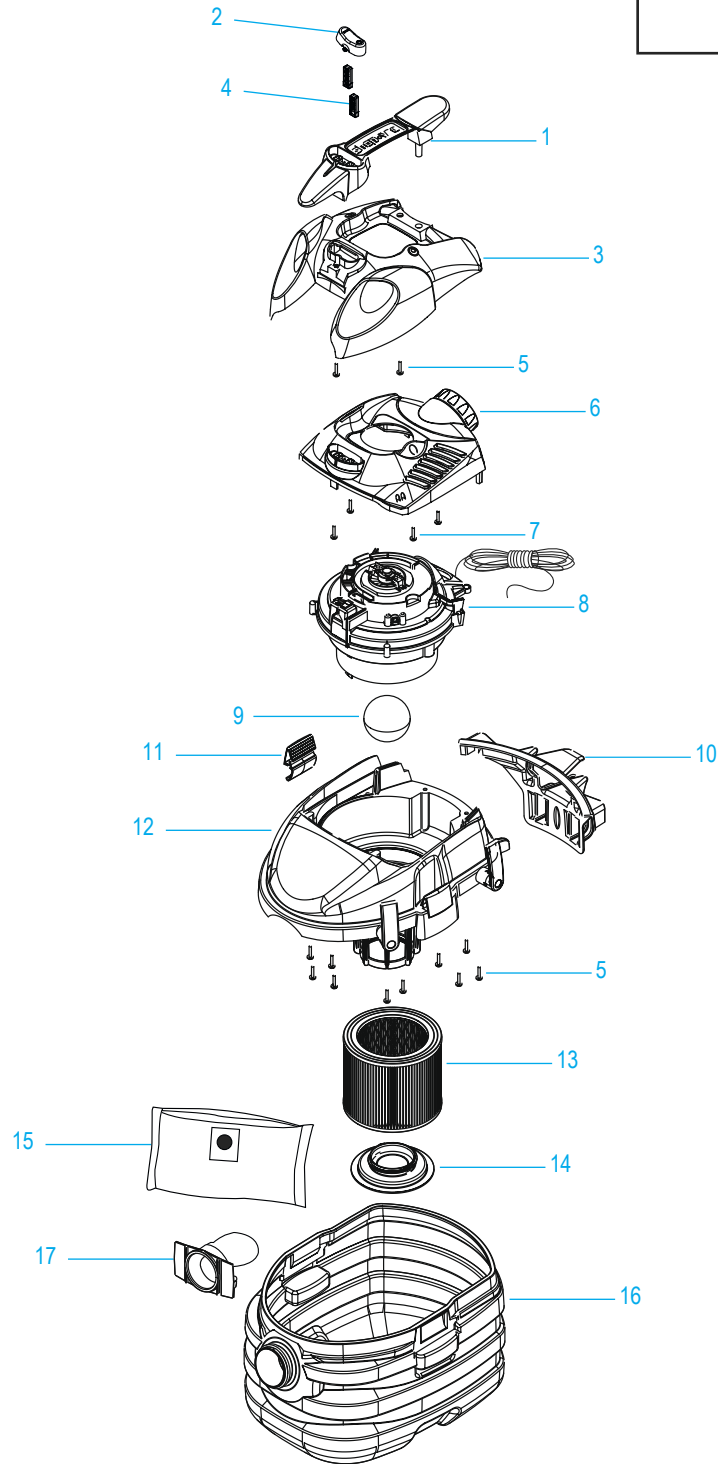
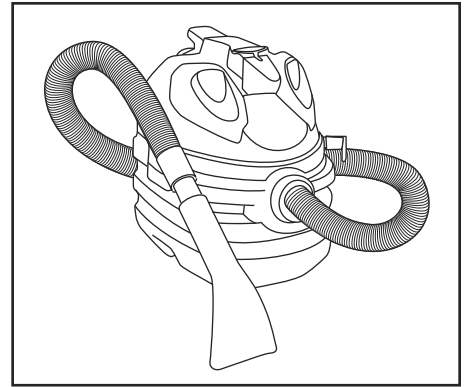


ULINE H-5814
5 GALLON PORTABLE
SHOP VAC®

1-800-295-5510
uline.com

Para Español, vea páginas 3-4.
Pour le français, consulter les pages 5-6.



ULINE H-5814
**5 GALLON PORTABLE
SHOP VAC®**

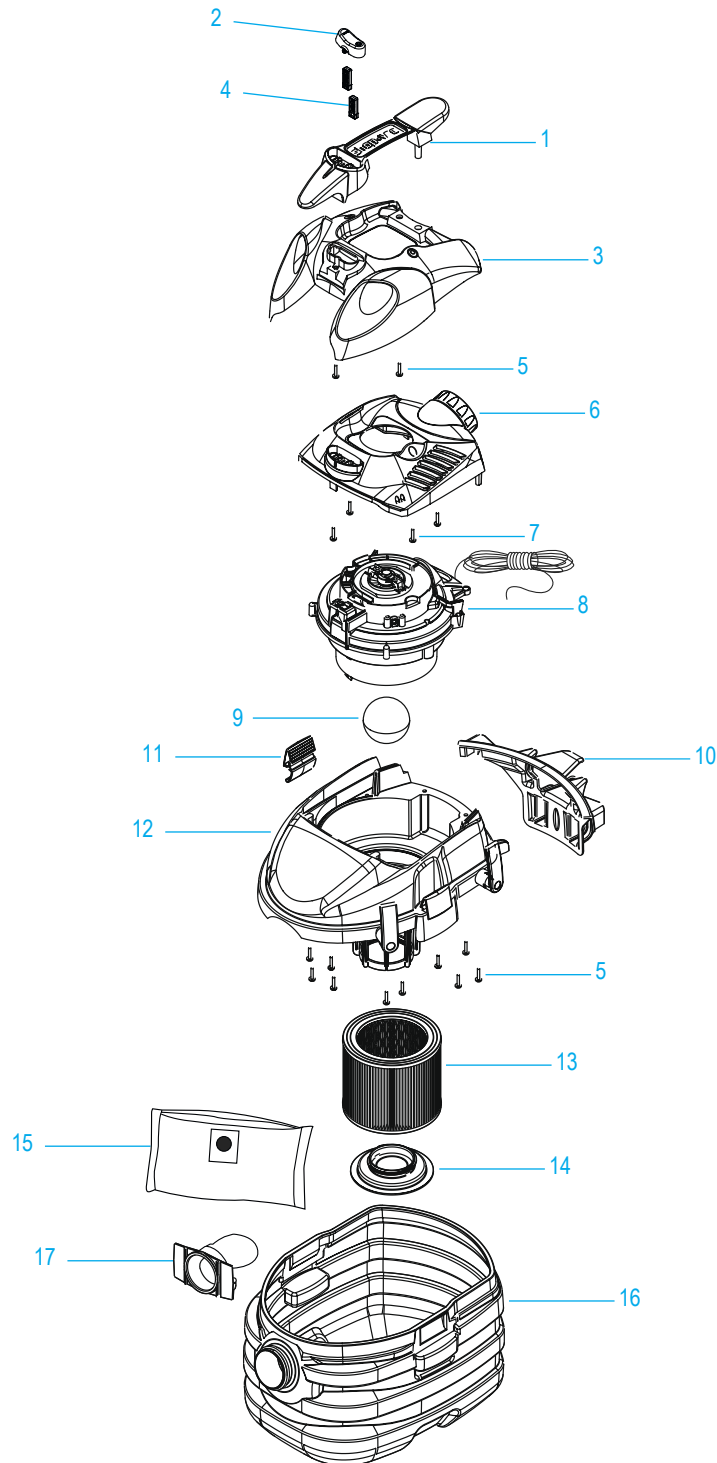
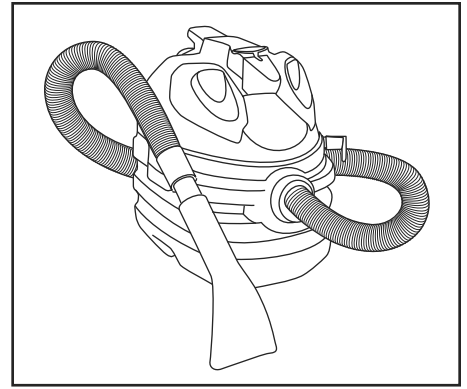
1-800-295-5510
uline.com

#	DESCRIPTION	QTY.	ULINE PART NO.	MFG. PART NO.
1	Handle (Includes 2 and 4)	1	-----	3549050
2	Rocker Switch	1	-----	8230410
3	Outer Motor Cover Assembly	1	-----	1944470
4	Switch Button Extension	1	-----	7414257
5	Screw 10 x 3/4" Trilobe, T25 Head	1	-----	1517699
6	Inner Motor Cover Assembly	1	-----	3741231
7	Screw 10 x 3/4" SL Hex Head	4	-----	1503999
8	Power Unit Assembly	1	-----	8138697
9	Ball Float	1	-----	0081100
10	Tool Holder	1	-----	3755601
11	Lid Latch	1	-----	7444500
12	Lid Cage and Latch Assembly	1	-----	1945450
13	Cartridge Filter	1	S-21270	90397
14	Filter Retainer	1	H-5814-14	3183000
15	High Efficiency Collection Filter Bag	1	S-21263	90671
16	Tank Assembly	1	-----	1092397
17	Inlet Deflector	1	-----	7413120
	1.5" Crevice Tool (Not Shown)	1	H-5814CRVICE	9064500
	1.5" Claw Nozzle (Not Shown)	1	H-2603-CNZZL	9196100
	1.5" Accessory Adaptor (Not Shown)	1	H-2604-ACCAD	7063130
	Hose, 7' x 1.5" (Not Shown)	1	H-1617-CPRR	9055300

ULINE H-5814

**SHOP VAC®
PORTÁTIL DE 5 GALONES**

01-800-295-5510
uline.mx



ULINE H-5814**SHOP VAC®****PORTÁTIL DE 5 GALONES**

01-800-295-5510

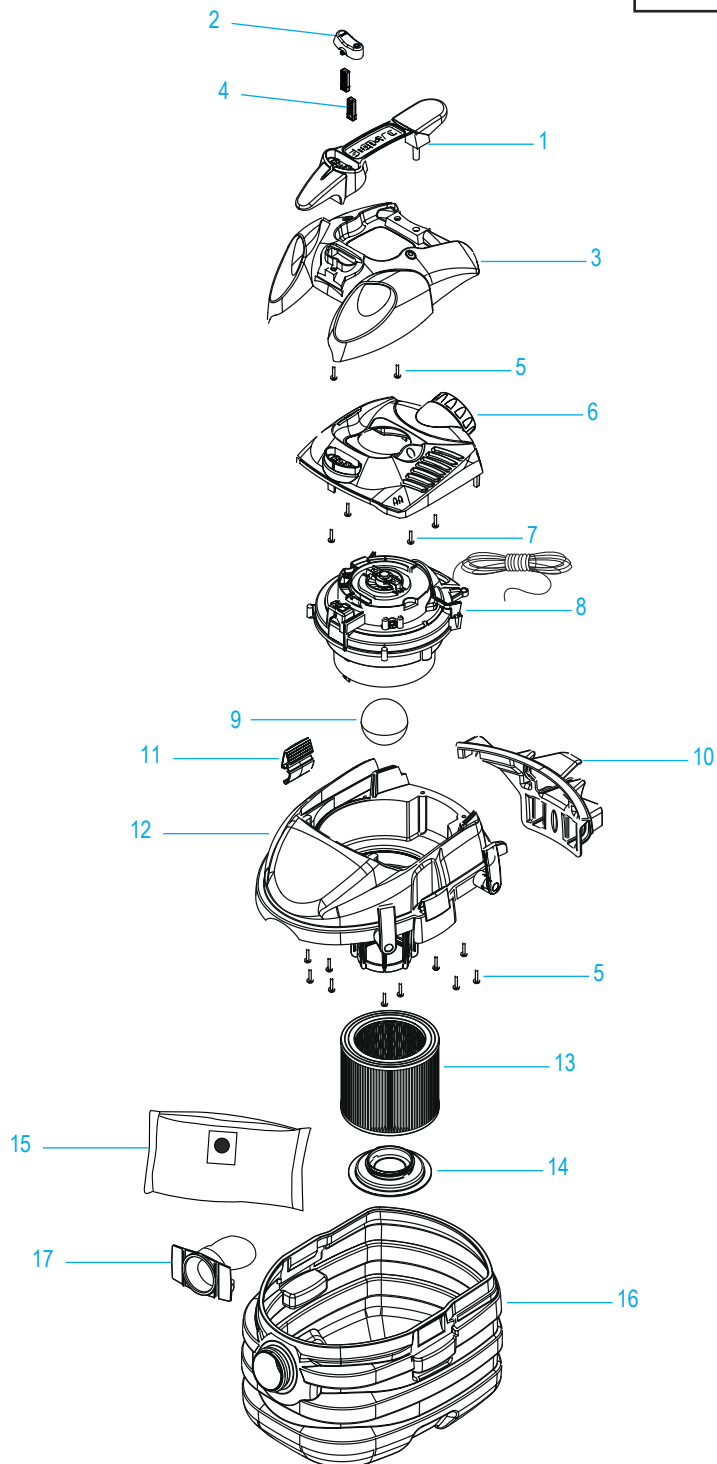
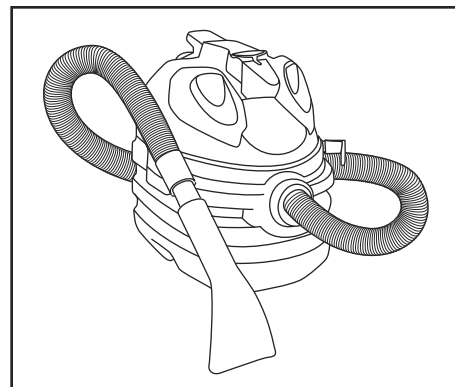
uline.mx

#	DESCRIPCIÓN	CANT.	NO. DE PARTE DE ULINE	NO. DE PARTE DEL FABRICANTE
1	Asa (Incluye 2 y 4)	1	-----	3549050
2	Interruptor	1	-----	8230410
3	Ensamble de la Cubierta del Motor Externa	1	-----	1944470
4	Extensión del Botón Interruptor	1	-----	7414257
5	Tornillo 10 x 3/4" Trilobular de Cabeza T25	1	-----	1517699
6	Ensamble Interno de la Cubierta del Motor	1	-----	3741231
7	Tornillo de 10 x 3/4" SL de Cabeza Hexagonal	4	-----	1503999
8	Ensamble de la Unidad de Potencia	1	-----	8138697
9	Flotador	1	-----	0081100
10	Soporte de Herramientas	1	-----	3755601
11	Seguro de la Tapa	1	-----	7444500
12	Ensamble de Tapa de la Caja y Seguro	1	-----	1945450
13	Filtro del Cartucho	1	S-21270	90397
14	Retenedor del Filtro	1	H-5814-14	3183000
15	Bolsa de Recolección de Alta Eficiencia del Filtro	1	S-21263	90671
16	Ensamble del Tanque	1	-----	1092397
17	Deflector de Entrada	1	-----	7413120
	Herramienta de 1.5" para Hendiduras (No Se Muestra)	1	H-5814CRVICE	9064500
	Boquilla de 1.5" en Forma de Garra (No Se Muestra)	1	H-2603-CNZZL	9196100
	Adaptador de 1.5" para Accesorios (No Se Muestra)	1	H-2604-ACCAD	7063130
	Manguera de 7' x 1.5" (No Se Muestra)	1	H-1617-CPRR	9055300

ULINE H-5814

**SHOP-VAC^{MD} –
ASPIRATEUR PORTATIF DE
19 LITRES (5 GALLONS)**

1-800-295-5510
uline.ca



ULINE H-5814**SHOP-VAC^{MD} –****ASPIRATEUR PORTATIF DE
19 LITRES (5 GALLONS)****1-800-295-5510**

uline.ca

#	DESCRIPTION	QTÉ	RÉF. ULINE	RÉF. DU FABRICANT
1	Poignée (comprend 2 et 4)	1	-----	3549050
2	Interrupteur basculant	1	-----	8230410
3	Couvercle extérieur du moteur	1	-----	1944470
4	Rallonge d'interrupteur	1	-----	7414257
5	Vis trilobée 10 x 3/4 po, tête T25	1	-----	1517699
6	Couvercle intérieur du moteur	1	-----	3741231
7	Vis 10 x 3/4 po sl tête hexagonale	4	-----	1503999
8	Ensemble de l'unité d'alimentation	1	-----	8138697
9	Flotteur sphérique	1	-----	0081100
10	Porte-outil	1	-----	3755601
11	Loquet de couvercle	1	-----	7444500
12	Ensemble cage et loquet de couvercle	1	-----	1945450
13	Filtre à cartouche	1	S-21270	90397
14	Dispositif de retenue du filtre	1	H-5814-14	3183000
15	Sac filtrant récupérateur haute efficacité	1	S-21263	90671
16	Réceptacle	1	-----	1092397
17	Défecteur d'entrée	1	-----	7413120
	Suceur plat de 1,5 po (non illustré)	1	H-5814CRVICE	9064500
	Suceur à griffes de 1,5 po (non illustré)	1	H-2603-CNZZL	9196100
	Adaptateur d'accessoires de 1,5 po (non illustré)	1	H-2604-ACCAD	7063130
	Tuyau, 7 pi x 1,5 po (non illustré)	1	H-1617-CPRR	9055300