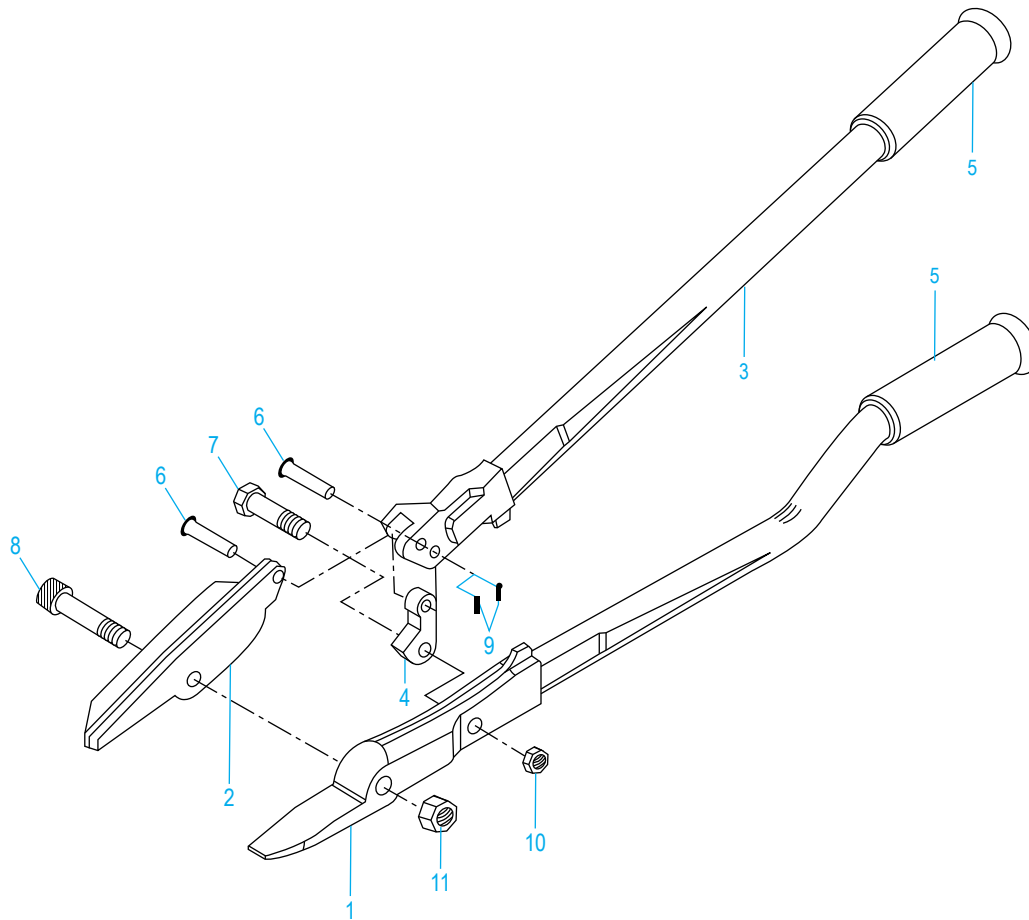
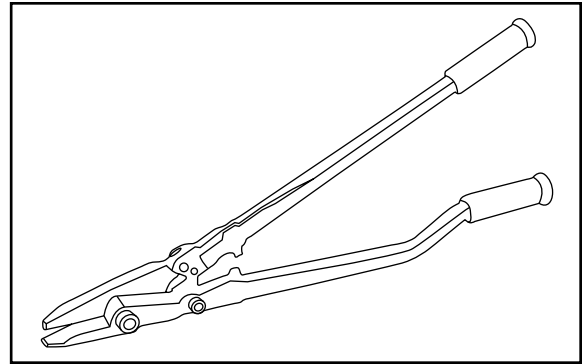


ULINE H-601

2" HIGH TENSILE STEEL CUTTER

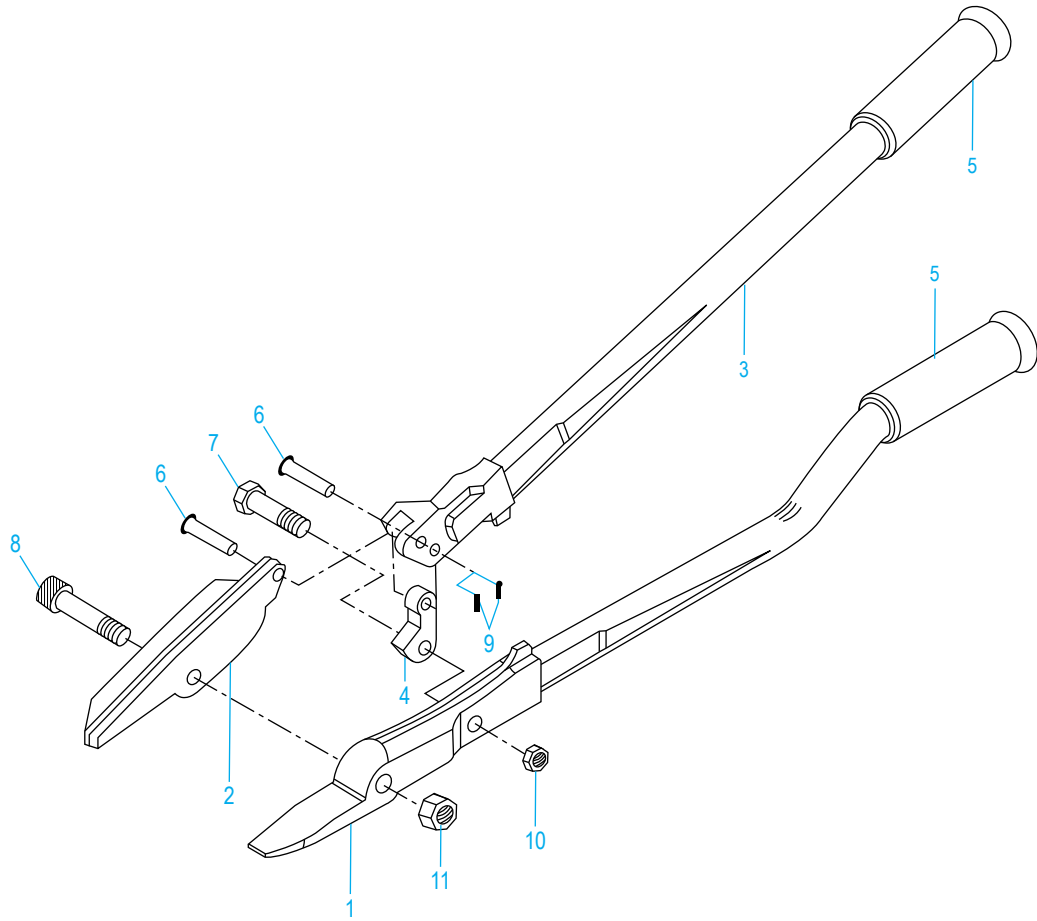
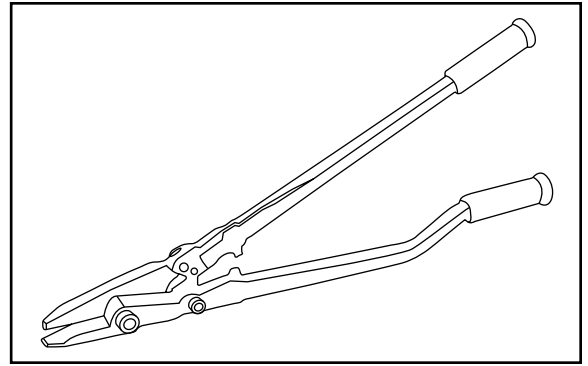
1-800-295-5510
 uline.com



#	DESCRIPTION	QTY.	ULINE PART NO.	MFG. PART NO.
1	Bottom Cutter Blade	1	-----	-----
2	Moving Blade	1	H-601-12	12
3	Upper Handle	1	H-601-002	2
4	Toggle Link	1	H-601-004	11
5	Handle Grip	2	H-601-01	H30514
6	Handle Pin	2	-----	-----
7	Link Pivot Bolt	1	H-601-6	H-3050-06
8	Jaw Pivot Bolt	1	H-601-10	10
9	Retaining Pin	2	-----	-----
10	Link Pivot Nut	1	H-601-13	32-1101
11	Jaw Pivot Nut	1	H-601-8	8

ULINE H-601
CORTADORA DE
ACERO DE ALTA
RESISTENCIA DE 2"

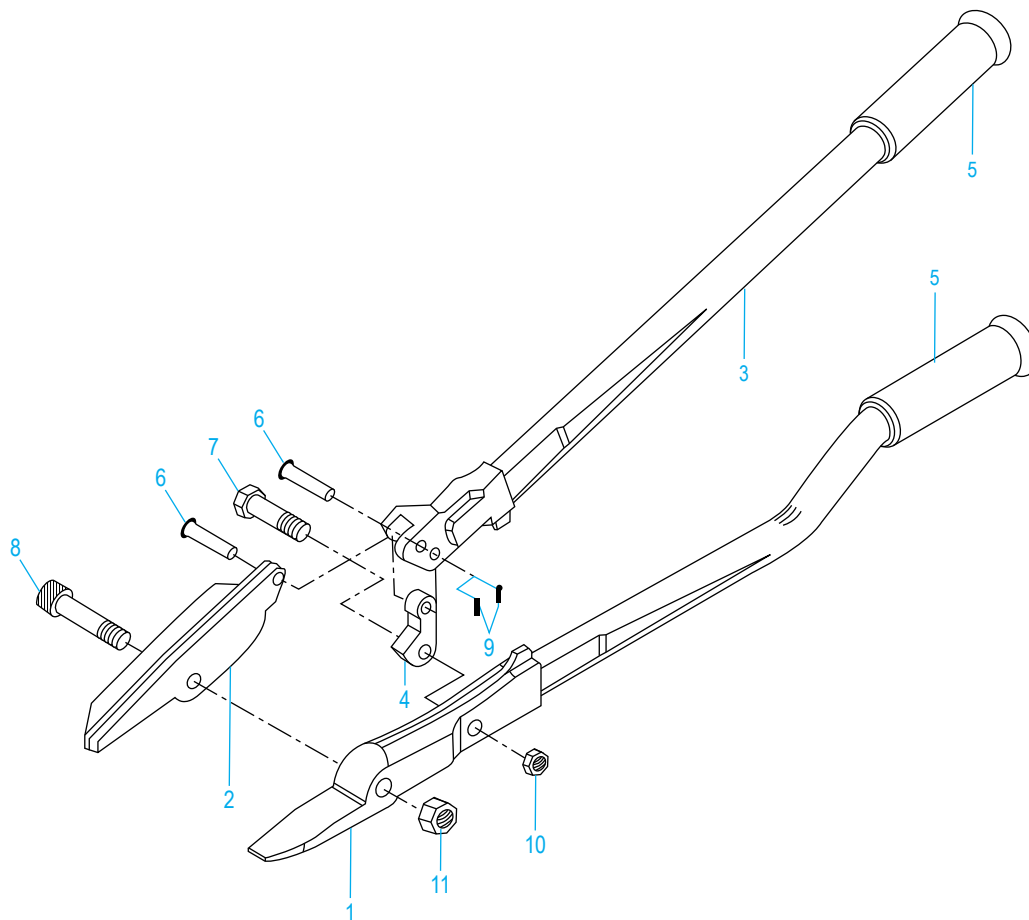
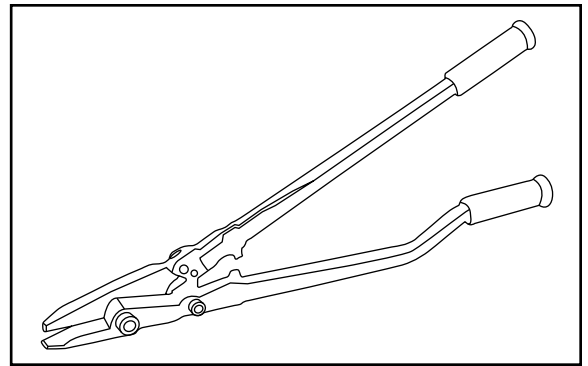
01-800-295-5510
 uline.mx



#	DESCRIPCIÓN	CANT.	NO. DE PARTE DE ULINE	NO. DE PARTE DEL FABRICANTE
1	Navaja Cortadora Inferior	1	-----	-----
2	Navaja Móvil	1	H-601-12	12
3	Mango Superior	1	H-601-002	2
4	Enlace de Alternación	1	H-601-004	11
5	Agarre del Mango	2	H-601-01	H30514
6	Pasador del Mango	2	-----	-----
7	Perno Giratorio de Enlace	1	H-601-6	H-3050-06
8	Perno Giratorio de Mordaza	1	H-601-10	10
9	Pasador de Retención	2	-----	-----
10	Tuerca Giratoria de Enlace	1	H-601-13	32-1101
11	Tuerca Giratoria de Mordaza	1	H-601-8	8

ULINE H-601
COUPEAU D'ACIER
HAUTE TENSION
DE 2 PO

01-800-295-5510
 uline.ca



#	DESCRIPTION	QTÉ	RÉF. ULINE	RÉF. DE FABRICATION
1	Lame de couteau inférieure	1	-----	-----
2	Lame mobile	1	H-601-12	12
3	Poignée supérieure	1	H-601-002	2
4	Articulation de bascule	1	H-601-004	11
5	Manchon de poignée	2	H-601-01	H30514
6	Cheville de poignée	2	-----	-----
7	Axe d'articulation de liaison	1	H-601-6	H-3050-06
8	Axe d'articulation de la mâchoire	1	H-601-10	10
9	Goupille de retenue	2	-----	-----
10	Écrou d'articulation de liaison	1	H-601-13	32-1101
11	Écrou d'articulation de la mâchoire	1	H-601-8	8