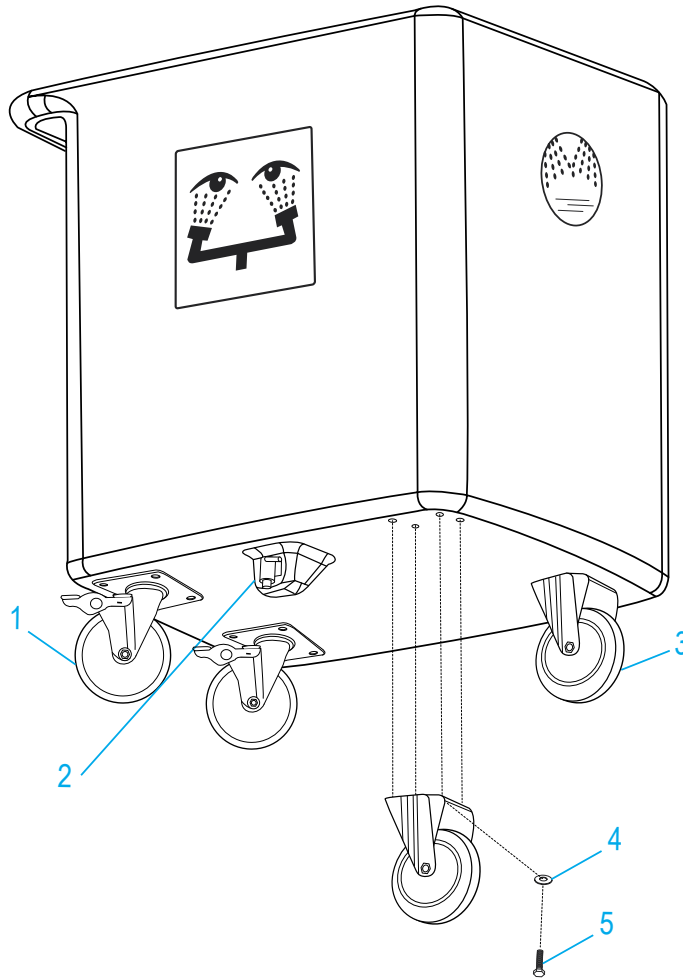
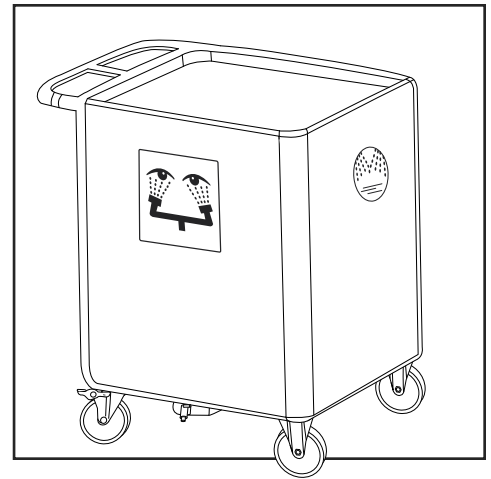


# ULINE H-6170

## MOBILE EYEWASH STATION WASTE CART

1-800-295-5510  
 uline.com

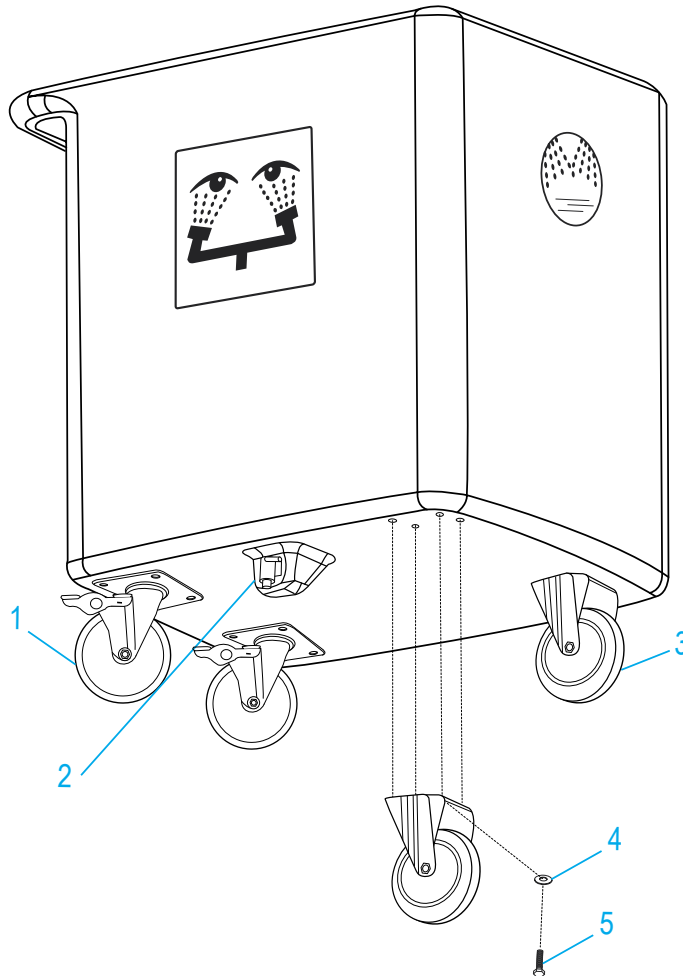
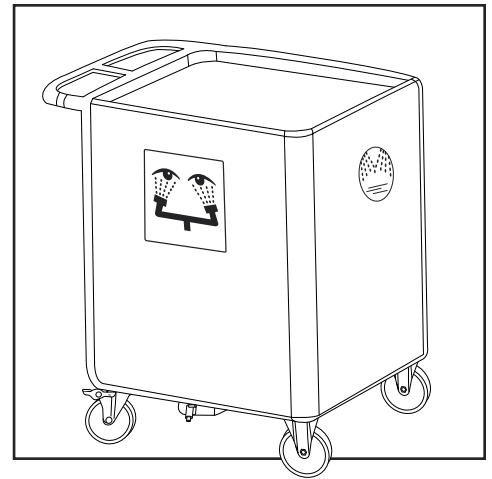


#	DESCRIPTION	QTY.	ULINE PART NO.	MFG. PART NO.
1	Total Lock Swivel Caster	2	-----	269-1682
2	Petcock	1	-----	269-1980
3	Rigid Caster	2	-----	269-1681
4	5/8" Washer	16	-----	142-002BJ
5	Hex Head Cap Screw	16	-----	160-207

**ULINE** H-6170

**CARRITO PARA DESECHOS  
DE ESTACIÓN LAVAJOS  
MÓVIL**

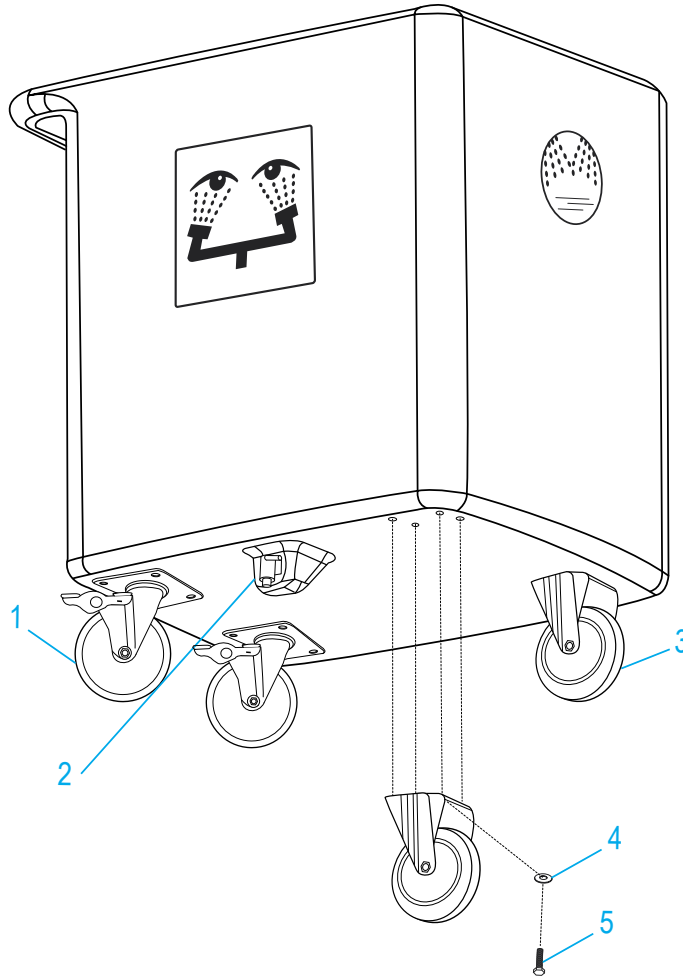
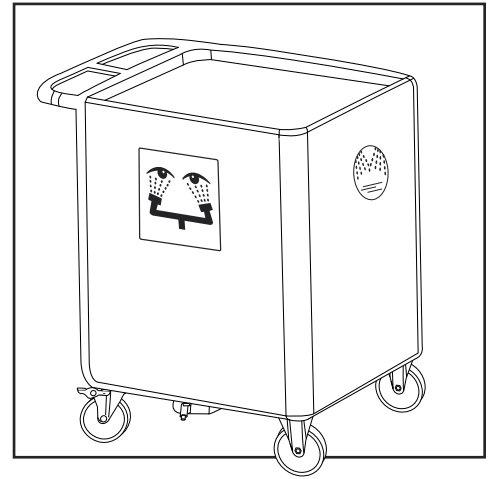
01-800-295-5510  
uline.mx



#	DESCRIPCIÓN	CANT.	NO. DE PARTE DE ULINE	NO. DE PARTE DEL FABRICANTE
1	Rueda Giratoria con Freno Total	2	-----	269-1682
2	Llave de Purga	1	-----	269-1980
3	Rueda Rígida	2	-----	269-1681
4	Rondana de 5/8"	16	-----	142-002BJ
5	Tornillo de Cabeza Hexagonal	16	-----	160-207

**ULINE** H-6170  
**CHARIOT À DÉCHETS**  
**DE DOUCHE OCULAIRE**  
**MOBILE**

1-800-295-5510  
 uline.ca



#	DESCRIPTION	QTÉ	RÉF. ULINE	RÉF. DU FABRICANT
1	Roulette pivotante verrouillable	2	-----	269-1682
2	Robinet de purge	1	-----	269-1980
3	Roulette rigide	2	-----	269-1681
4	Rondelle de 5/8 po	16	-----	142-002BJ
5	Vis d'assemblage à tête hexagonale	16	-----	160-207