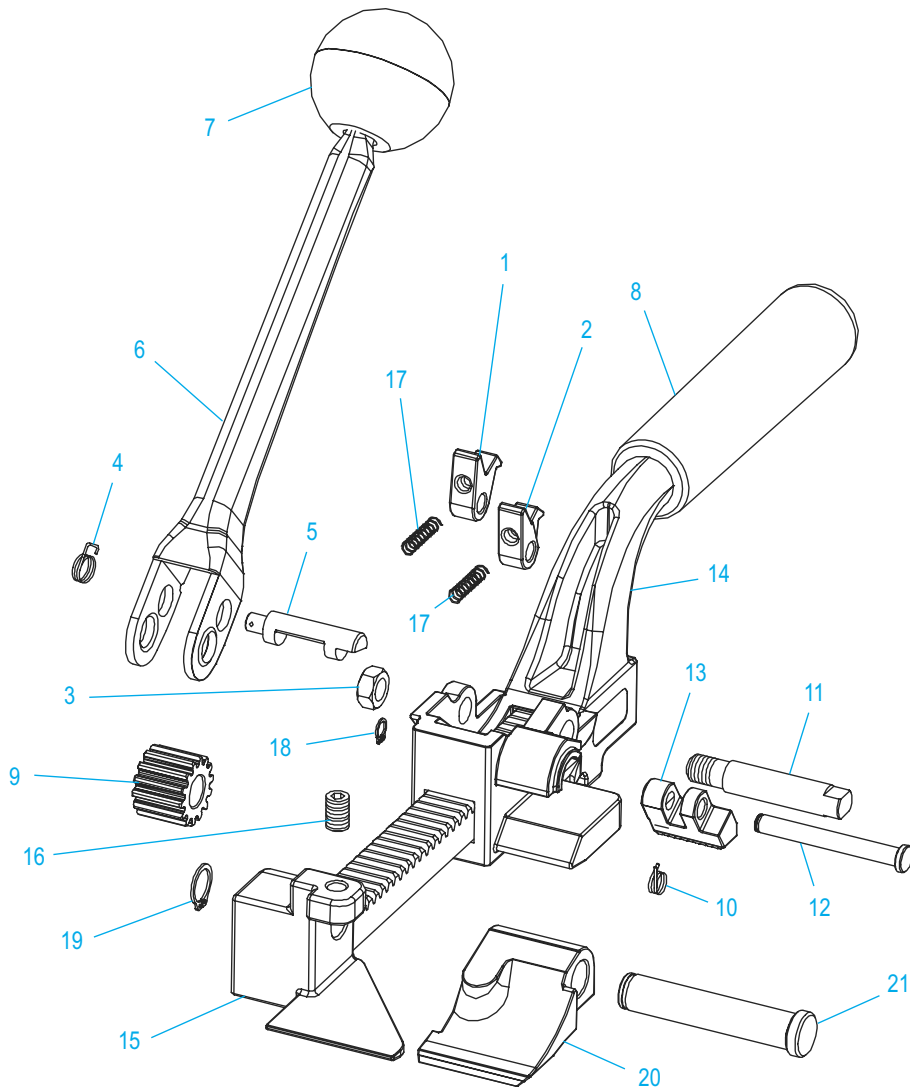
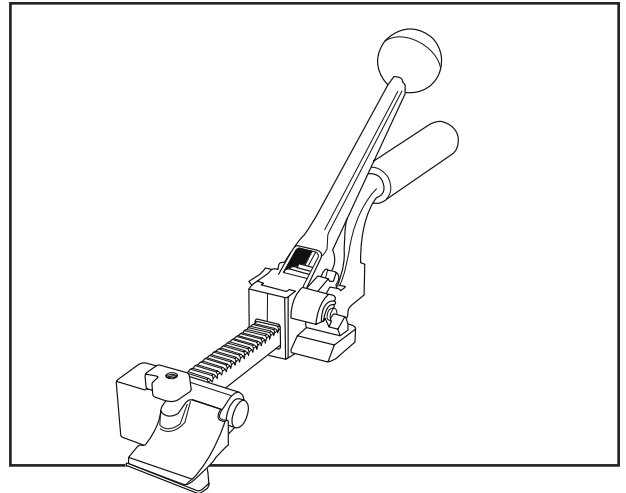


ULINE H-623 PUSHER TENSIONER

1-800-295-5510
uline.com

Para Español, vea páginas 3-4.
Pour le français, consulter les pages 5-6.



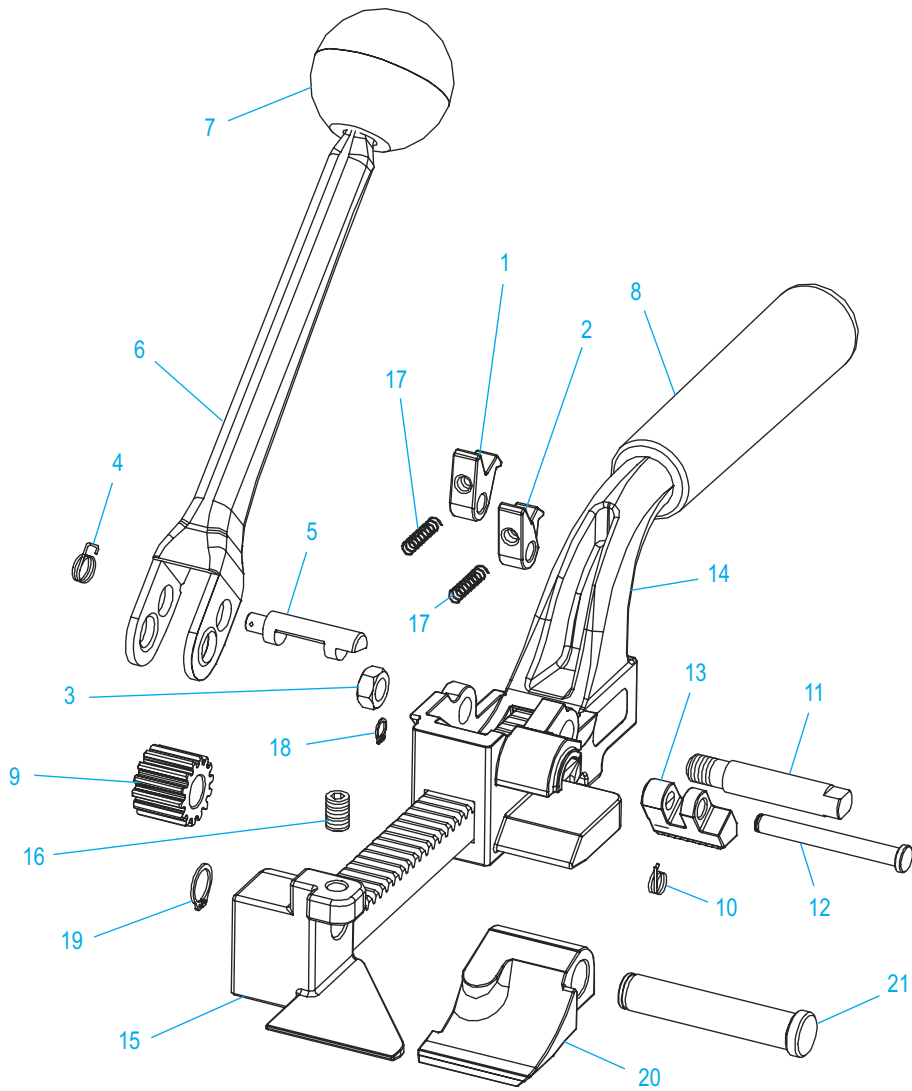
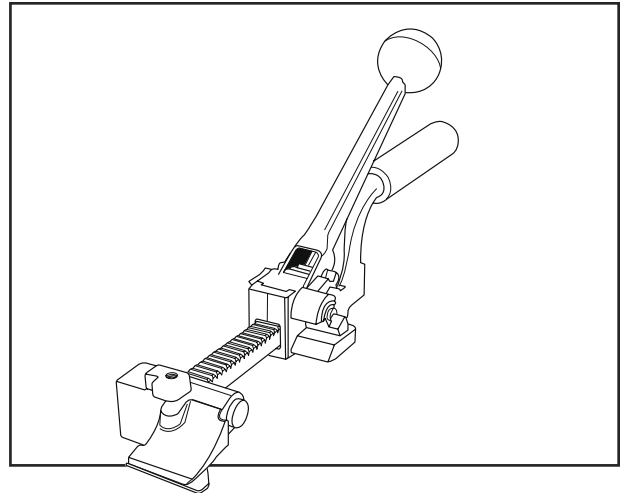
ULINE H-623
PUSHER TENSIONER

1-800-295-5510
 uline.com

#	DESCRIPTION	QTY.	ULINE PART NO.	MFG. PART NO.
1	Long Holding Pawl	1	H-623-LONG	M1860-1
2	Short Holding Pawl	1	H-623-SHORT	M1860-2
3	Nut	1	H-623PBN	M1860-3
4	Pulling Pawl Spring	1	H-623-M18604	M1860-4
5	Pulling Pawl	1	H-623-M18605	M1860-5
6	Tension Lever	1	H-623-M18606	M1860-6
7	Ball Knob	1	H-623-KNOB	M1860-7
8	Grip	1	H-623-#8	M1860-8
9	Pinion	1	H-623P	M1860-9
10	Gripper Dog Spring	1	H-623-186010	M1860-10
11	Pinion Shaft	1	H-623PB	M1860-11
12	Gripper Dog Pin	1	H-623-186012	M1860-12
13	Gripper Dog	1	H-623-186013	M1860-13
14	Base	1	H-623-BASE	M1860-14
15	Rack	1	H-623-15	M1860-15
16	Set Screw	1	H-623-186016	M1860-16
17	Holding Pawl Spring	2	H-623-HLDPWL	M1860-17
18	1/4" Retaining Ring	1	H-623-18	M1860-18
19	1/2" Pivot Retaining Ring	1	H-623-19	M1860-19
20	Flapper	1	H-623-20	M1860-20
21	Pivot Pin	1	H-623-21	M1860-21

ULINE H-623
TENSIONADORA
DE EMPUJE

01-800-295-5510
uline.mx



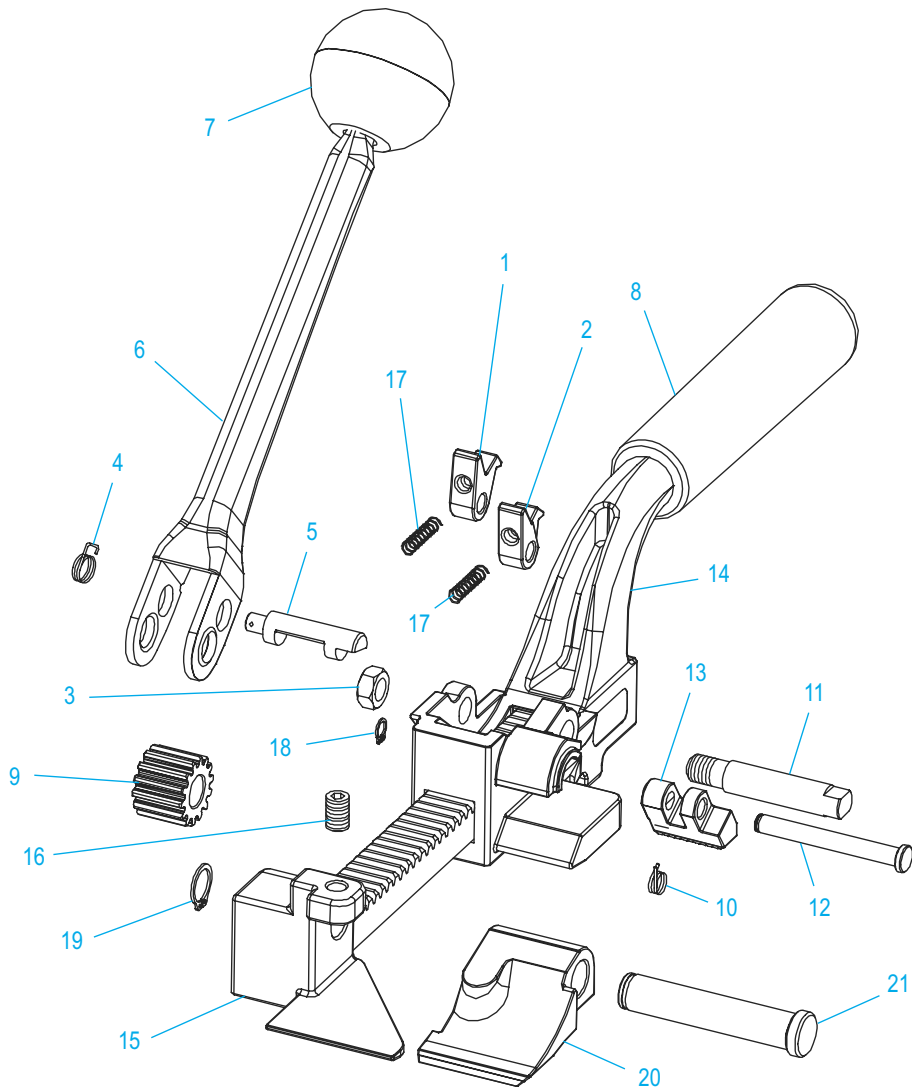
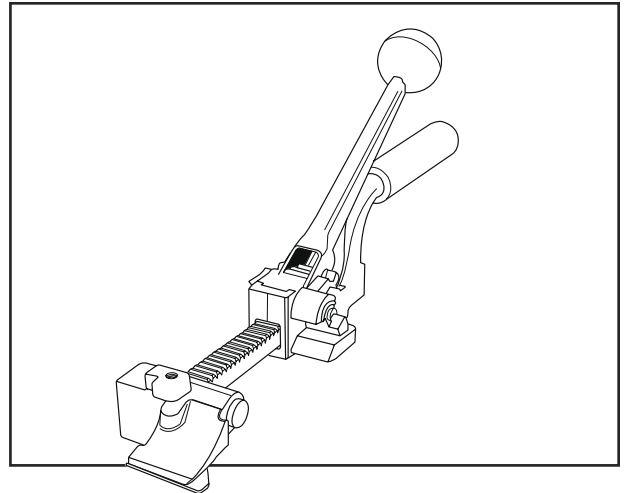
ULINE H-623
TENSIONADORA
DE EMPUJE

01-800-295-5510
 uline.mx

#	DESCRIPCIÓN	CANT.	NO. DE PARTE DE ULINE	NO. DE PARTE DEL FABRICANTE
1	Seguro de retención largo	1	H-623-LONG	M1860-1
2	Seguro de retención corto	1	H-623-SHORT	M1860-2
3	Tuerca	1	H-623PBN	M1860-3
4	Resorte del seguro de empuje	1	H-623-M18604	M1860-4
5	Seguro de empuje	1	H-623-M18605	M1860-5
6	Palanca de tensión	1	H-623-M18606	M1860-6
7	Perilla de bola	1	H-623-KNOB	M1860-7
8	Agarre	1	H-623-#8	M1860-8
9	Piñón	1	H-623P	M1860-9
10	Resorte de mordaza	1	H-623-186010	M1860-10
11	Eje del piñón	1	H-623PB	M1860-11
12	Perno de mordaza	1	H-623-186012	M1860-12
13	Mordaza	1	H-623-186013	M1860-13
14	Base	1	H-623-BASE	M1860-14
15	Rack	1	H-623-15	M1860-15
16	Tornillo de ajuste	1	H-623-186016	M1860-16
17	Resorte del seguro de retención	2	H-623-HLDPWL	M1860-17
18	Anillo de retención de 1/4"	1	H-623-18	M1860-18
19	Anillo de retención giratorio de 1/2"	1	H-623-19	M1860-19
20	Tapón	1	H-623-20	M1860-20
21	Perno giratorio	1	H-623-21	M1860-21

ULINE H-623
TENDEUR DE TYPE
POUSSOIR

1-800-295-5510
uline.ca



ULINE H-623
TENDEUR DE TYPE
POUSSOIR

1-800-295-5510
 uline.ca

#	DESCRIPTION	QTÉ	RÉF. ULINE	RÉF. DU FABRICANT
1	Grand cliquet de retenue	1	H-623-LONG	M1860-1
2	Petit cliquet de retenue	1	H-623-SHORT	M1860-2
3	Écrou	1	H-623PBN	M1860-3
4	Ressort à cliquet de traction	1	H-623-M18604	M1860-4
5	Cliquet de traction	1	H-623-M18605	M1860-5
6	Levier de tension	1	H-623-M18606	M1860-6
7	Pommeau	1	H-623-KNOB	M1860-7
8	Poignée	1	H-623-#8	M1860-8
9	Pignon	1	H-623P	M1860-9
10	Ressort pour pince de serrage	1	H-623-186010	M1860-10
11	Arbre de pignon	1	H-623PB	M1860-11
12	Goupille pour pince de serrage	1	H-623-186012	M1860-12
13	Pince de serrage	1	H-623-186013	M1860-13
14	Base	1	H-623-BASE	M1860-14
15	Support	1	H-623-15	M1860-15
16	Vis de réglage	1	H-623-186016	M1860-16
17	Ressort à cliquet de retenue	2	H-623-HLDPWL	M1860-17
18	Bague de retenue de 1/4 po	1	H-623-18	M1860-18
19	Bague de retenue pivotante de 1/2 po	1	H-623-19	M1860-19
20	Clapet	1	H-623-20	M1860-20
21	Axe d'articulation	1	H-623-21	M1860-21