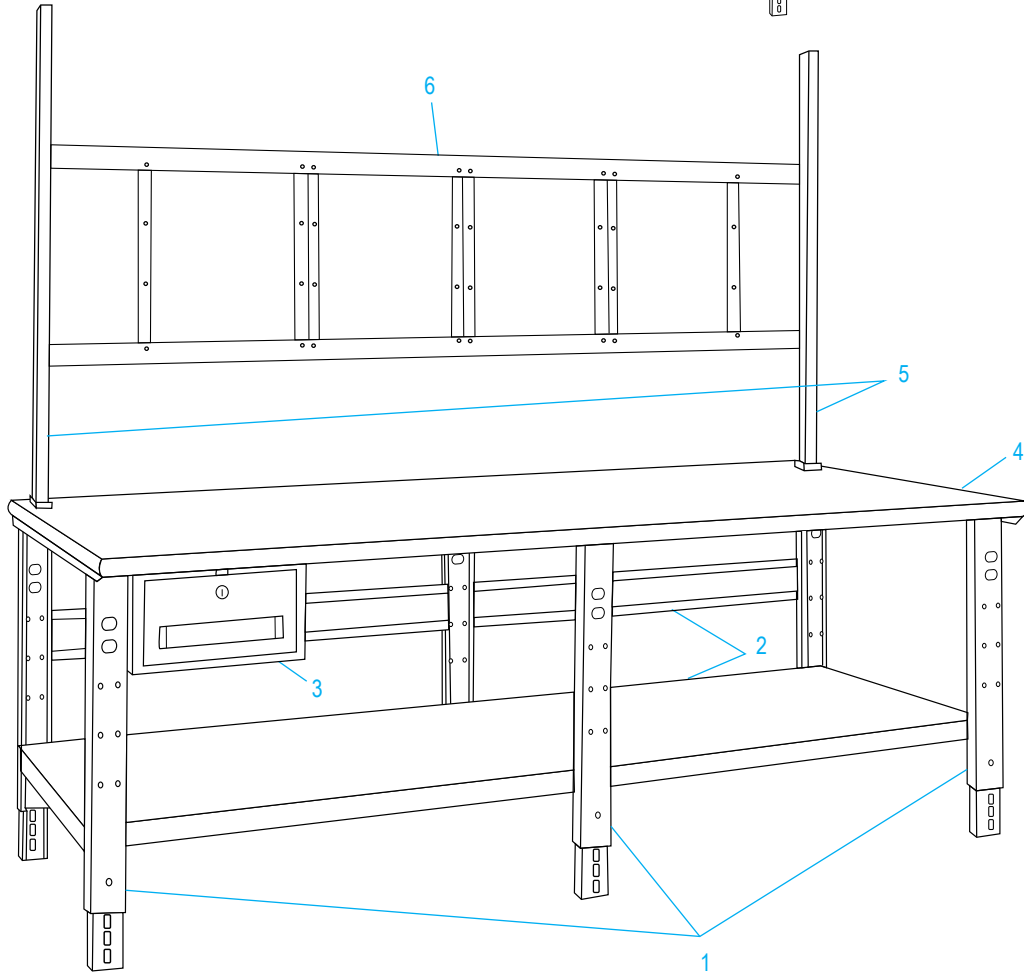
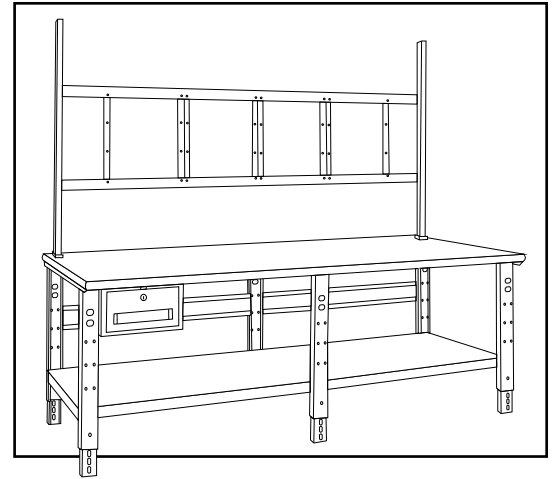


ULINE H-6343
DELUXE WORKSTATION –
96 x 30"

1-800-295-5510
 uline.com

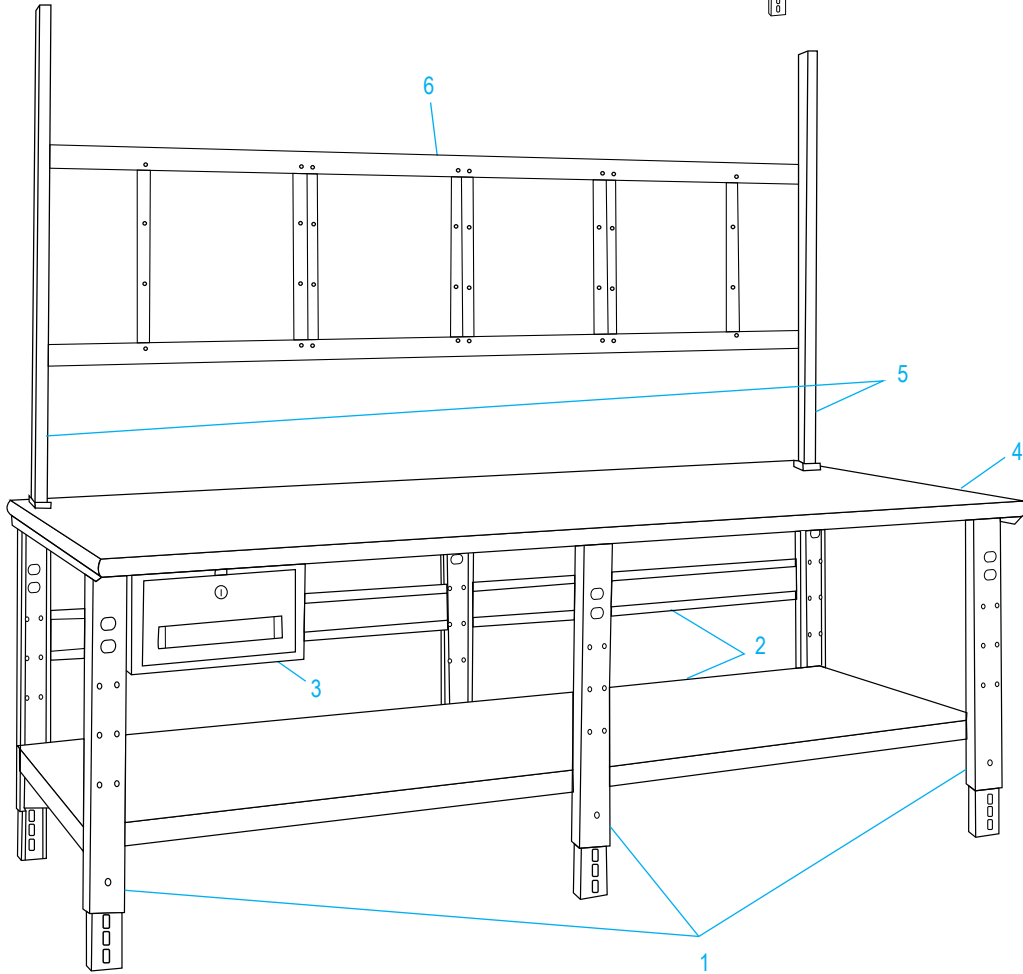
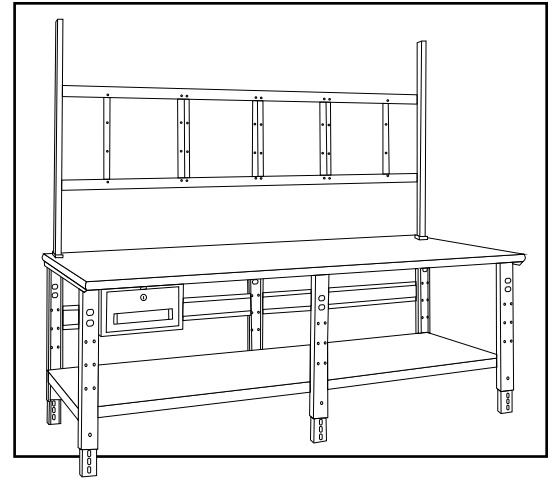


#	DESCRIPTION	QTY.	ULINE PART NO.	MFG. PART NO.
1	Packing Table Legs	3	H-2484LEG	AL-3230-3
2	Full Shelf and Stringer	1	H-6346	FS-3096
3	Packing Table Drawer	1	H-1550	WBD-1L
4	Wood Packing Table Top	1	H-2484-TOP	CMP3096
4	Laminate Packing Table Top	1	H-2484-LTOP	PLT3096
4	Maple Packing Table Top	1	H-2484-MTOP	BBT3096
5	Uprights	2	H-5777	H-5777
6	Panel Mounting Kit	1	H-5775	H-5775

ULINE H-6343

**ESTACIÓN DE TRABAJO
DE ALTA CALIDAD –
96 x 30"**

01-800-295-5510
uline.mx

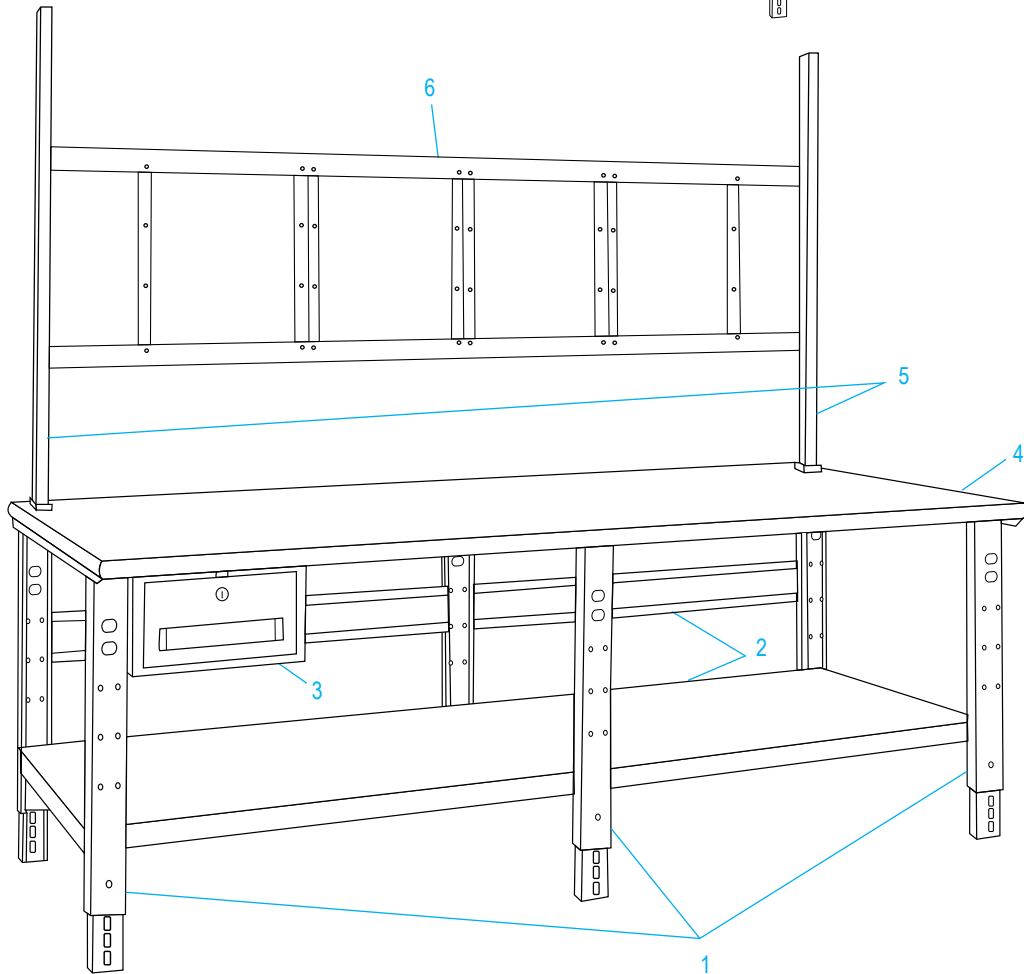
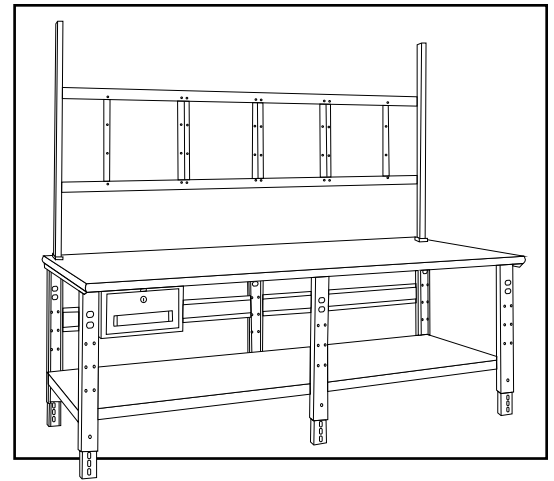


#	DESCRIPCIÓN	CANT.	NO. DE PARTE DE ULINE	NO. DE PARTE DEL FABRICANTE
1	Patas de la Mesa	3	H-2484LEG	AL-3230-3
2	Repisa Completa y Larguero	1	H-6346	FS-3096
3	Cajón de la Mesa de Trabajo	1	H-1550	WBD-1L
4	Cubierta de Madera	1	H-2484-TOP	CMP3096
4	Cubierta de Plástico Laminado	1	H-2484-LTOP	PLT3096
4	Cubierta de Arce	1	H-2484-MTOP	BBT3096
5	Postes	2	H-5777	H-5777
6	Kit de Instalación del Panel	1	H-5775	H-5775

ULINE H-6343

**POSTE DE TRAVAIL
DE LUXE – 96 x 30 PO**

1-800-295-5510
uline.ca



#	DESCRIPTION	QTÉ	RÉF. ULINE	RÉF. DU FABRICANT
1	Pattes de table d'emballage	3	H-2484LEG	AL-3230-3
2	Tablette intégrale et longeron	1	H-6346	FS-3096
3	Tiroir de table d'emballage	1	H-1550	WBD-1L
4	Surface de table d'emballage en bois	1	H-2484-TOP	CMP3096
4	Surface de table d'emballage stratifiée	1	H-2484-LTOP	PLT3096
4	Surface de table d'emballage en érable	1	H-2484-MTOP	BBT3096
5	Montants	2	H-5777	H-5777
6	Matériel d'installation pour panneau	1	H-5775	H-5775