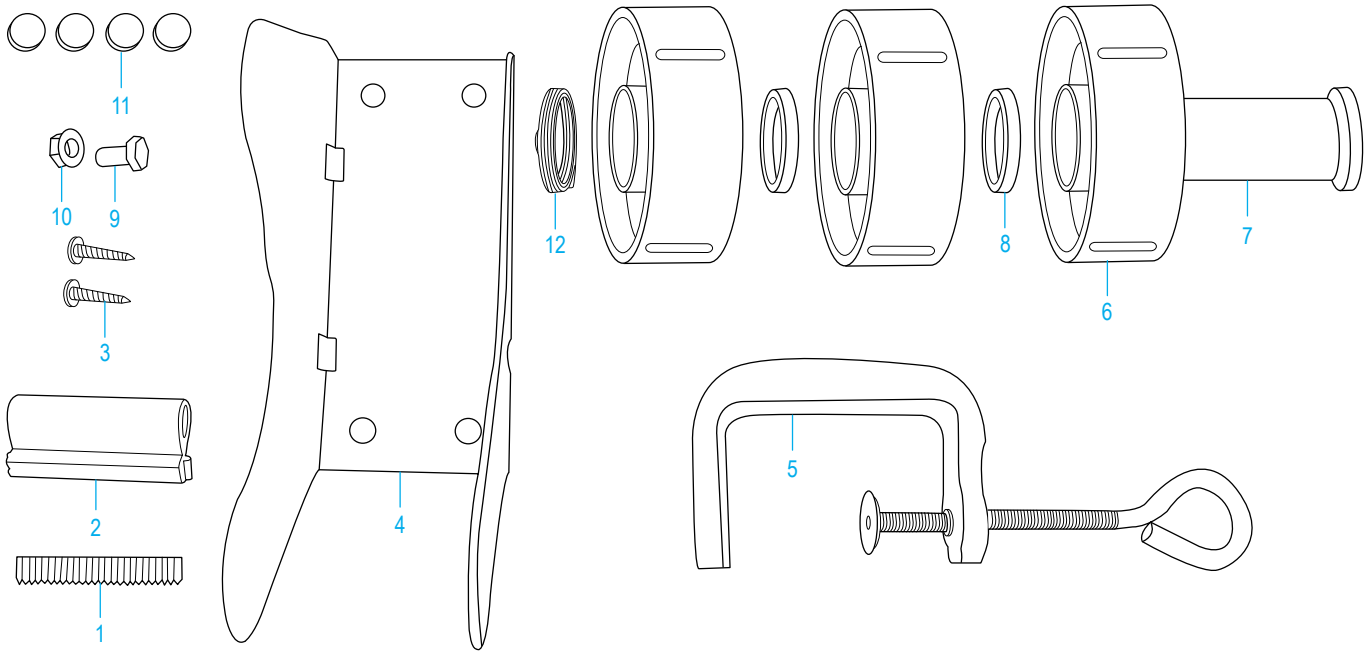
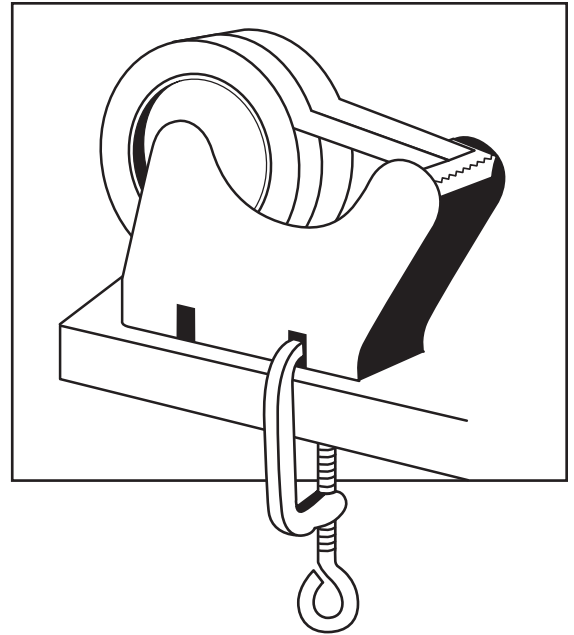


ULINE H-6479 BENCH TAPE DISPENSER

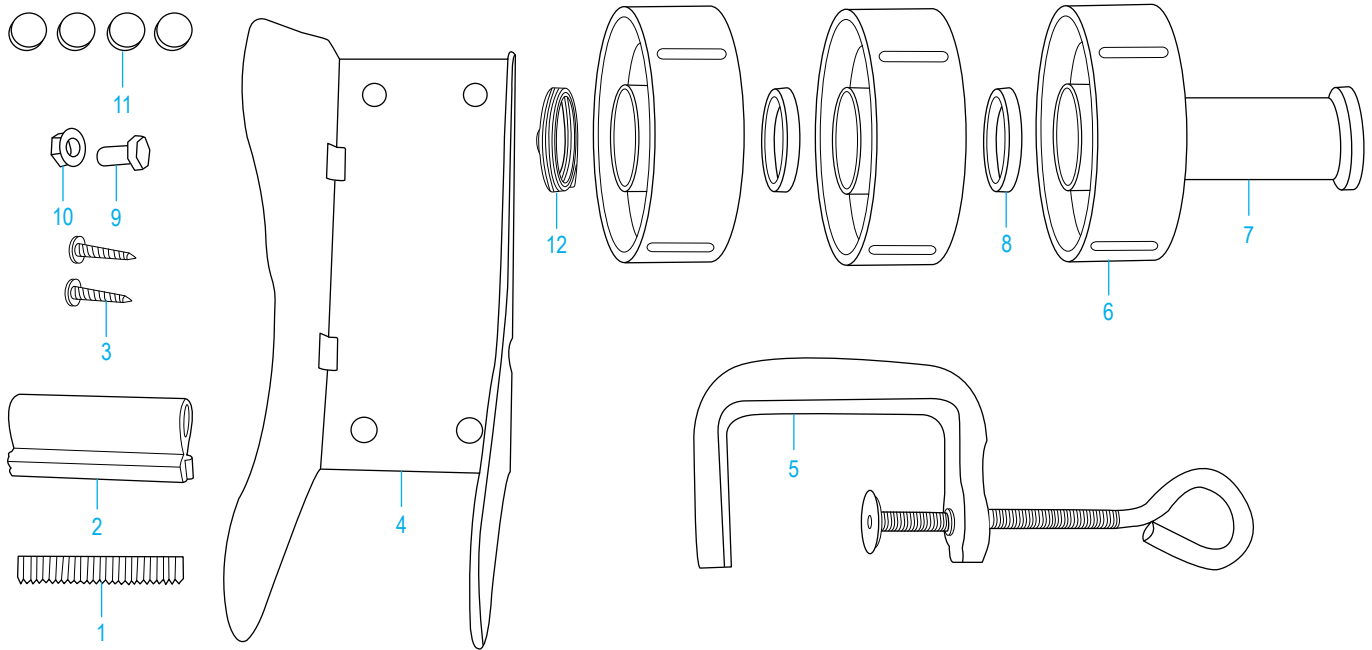
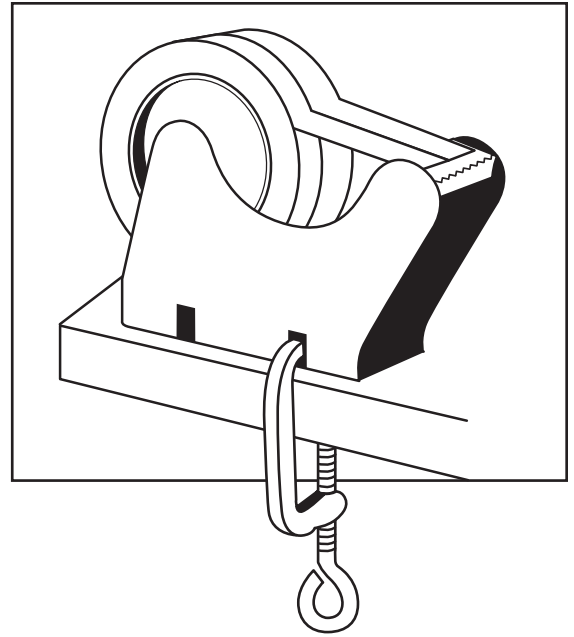
1-800-295-5510
 uline.com



| # | DESCRIPTION | QTY. | ULINE PART NO. | MFG. PART NO. |
|----|-----------------------|------|----------------|---------------|
| 1 | Blade | 1 | H-6479B | N13371001 |
| 2 | Blade Seat | 1 | ----- | 13381002 |
| 3 | Screws for Blade Seat | 2 | ----- | 210319 |
| 4 | Metal Frame | 1 | ----- | 13381001 |
| 5 | Bench Clamp | 1 | ----- | 13381004 |
| 6 | Core Roller | 3 | ----- | 232503 |
| 7 | Core Pin | 1 | ----- | 13381003 |
| 8 | Plastic Core Pad | 2 | ----- | 232506 |
| 9 | Screw for Core Roller | 1 | ----- | 232507 |
| 10 | Nut for Core Roller | 1 | ----- | 232508 |
| 11 | Foot Pad | 4 | ----- | 232505 |
| 12 | Spring | 1 | ----- | 232513 |

ULINE H-6479
DESPACHADOR DE
CINTA PARA MESA

01-800-295-5510
 uline.mx



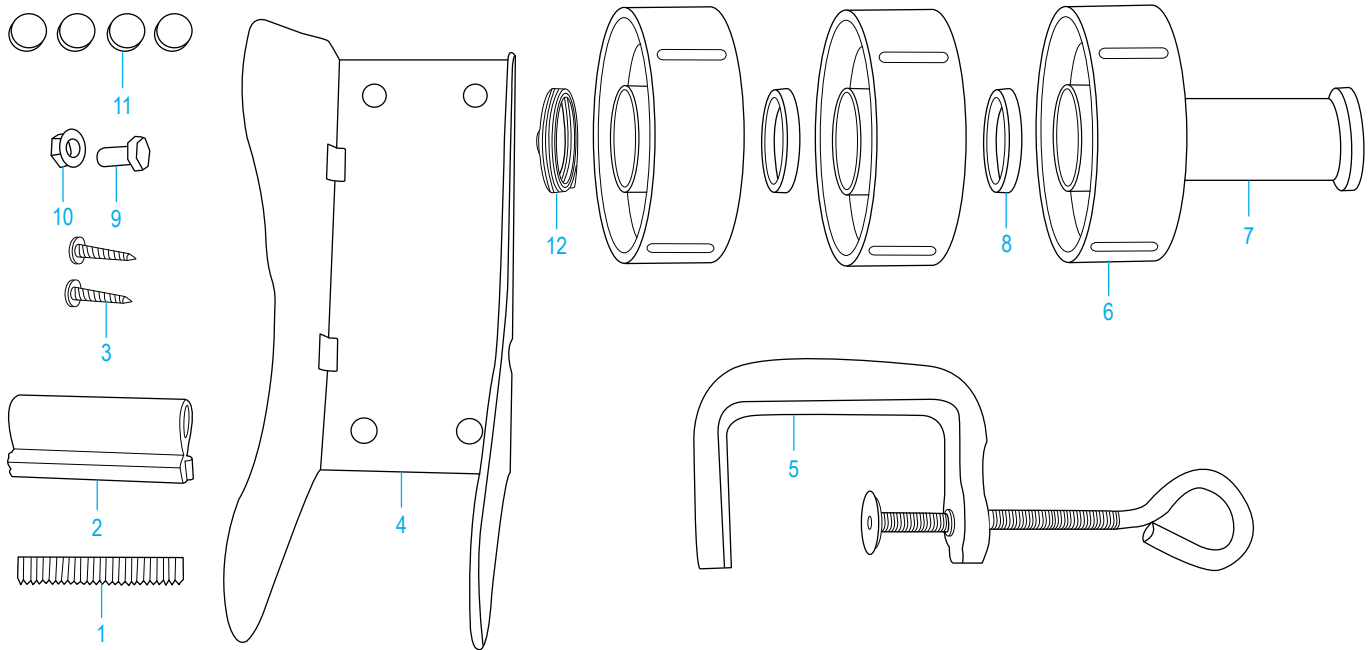
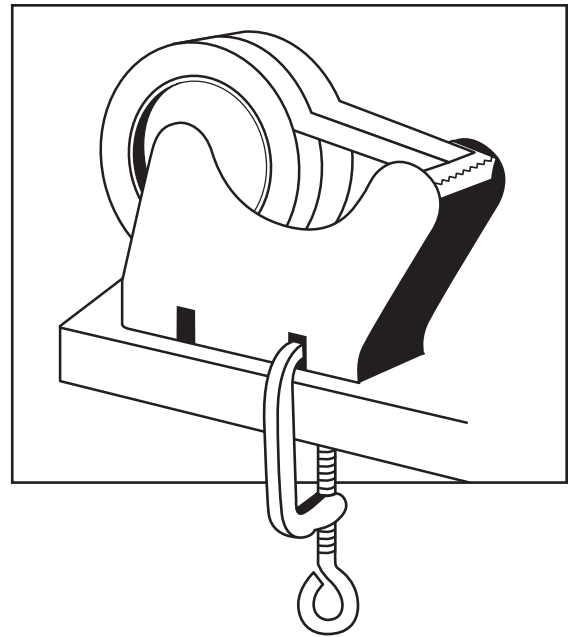
| # | DESCRIPCIÓN | CANT. | NO. DE PARTE DE ULINE | NO. DE PARTE DEL FABRICANTE |
|----|---------------------------------------|-------|-----------------------|-----------------------------|
| 1 | Navaja | 1 | H-6479B | N13371001 |
| 2 | Soporte para Navaja | 1 | ----- | 13381002 |
| 3 | Tornillos para el Soporte para Navaja | 2 | ----- | 210319 |
| 4 | Armazón de Metal | 1 | ----- | 13381001 |
| 5 | Abrazadera en C | 1 | ----- | 13381004 |
| 6 | Rodillo del Núcleo | 3 | ----- | 232503 |
| 7 | Perno del Núcleo | 1 | ----- | 13381003 |
| 8 | Lámina de Plástico del Núcleo | 2 | ----- | 232506 |
| 9 | Tornillo para Rodillo del Núcleo | 1 | ----- | 232507 |
| 10 | Tuerca para Rodillo del Núcleo | 1 | ----- | 232508 |
| 11 | Goma para Pata | 4 | ----- | 232505 |
| 12 | Resorte | 1 | ----- | 232513 |

ULINE H-6479

DÉVIDOIR DE RUBAN ADHÉSIF POUR ÉTABLI

1-800-295-5510

uline.ca



| # | DESCRIPTION | QTÉ | RÉF. ULINE | RÉF. DU FABRICANT |
|----|---------------------------------|-----|------------|-------------------|
| 1 | Lame | 1 | H-6479B | N13371001 |
| 2 | Siège de lame | 1 | ----- | 13381002 |
| 3 | Vis pour siège de lame | 2 | ----- | 210319 |
| 4 | Cadre métallique | 1 | ----- | 13381001 |
| 5 | Serre-joint pour établi | 1 | ----- | 13381004 |
| 6 | Rouleau de mandrin | 3 | ----- | 232503 |
| 7 | Goupille de mandrin | 1 | ----- | 13381003 |
| 8 | Support de mandrin en plastique | 2 | ----- | 232506 |
| 9 | Vis pour rouleau de mandrin | 1 | ----- | 232507 |
| 10 | Écrou pour rouleau de mandrin | 1 | ----- | 232508 |
| 11 | Coussinet | 4 | ----- | 232505 |
| 12 | Ressort | 1 | ----- | 232513 |