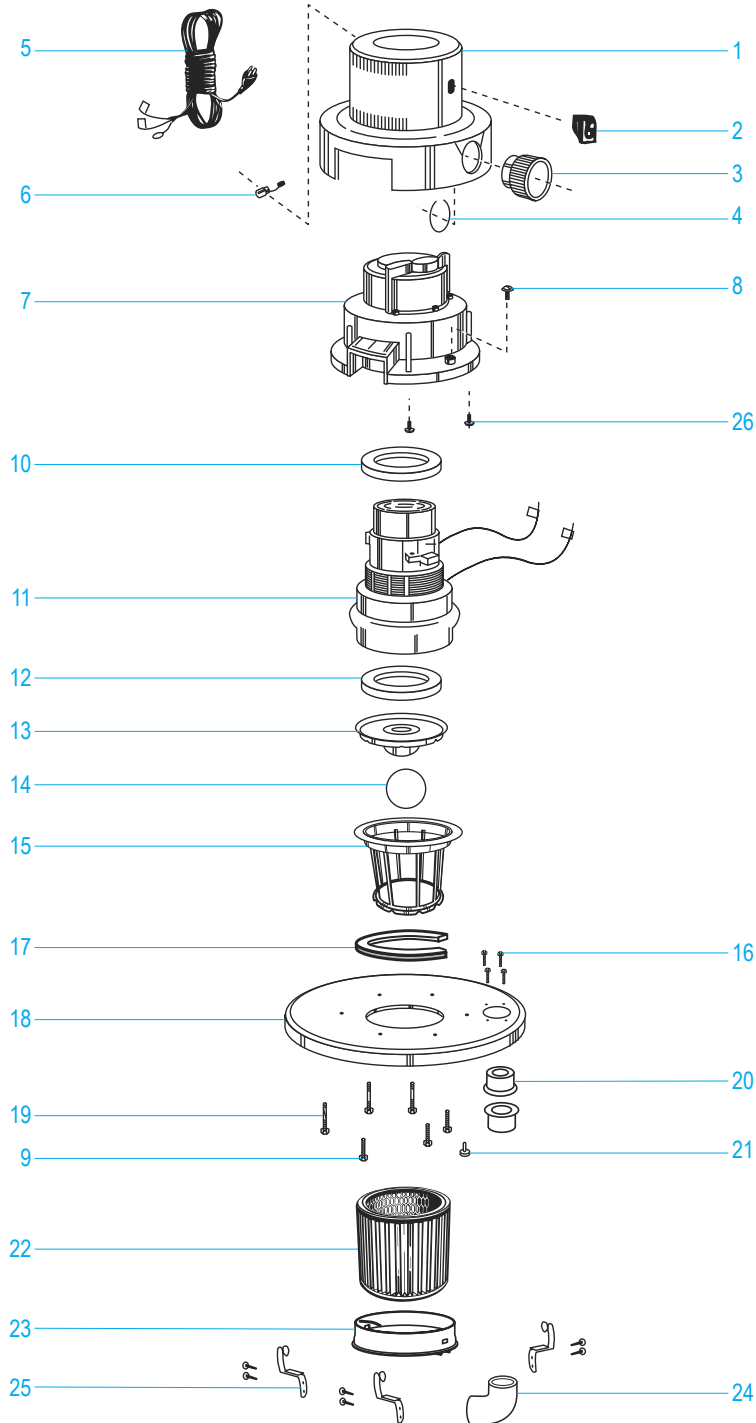
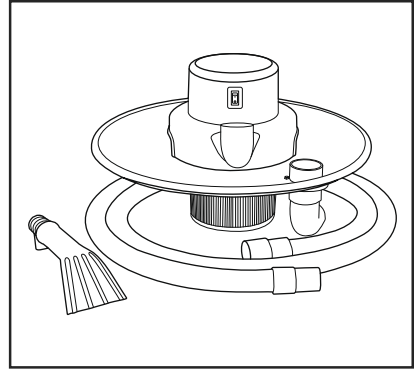


ULINE H-6489 SHOP-VAC® DRUM TOP WET/DRY VACUUM

1-800-295-5510
uline.com

Para Español, vea páginas 3-4.
Pour le français, consulter les pages 5-6.



ULINE H-6489**SHOP-VAC® DRUM TOP
WET/DRY VACUUM**

1-800-295-5510

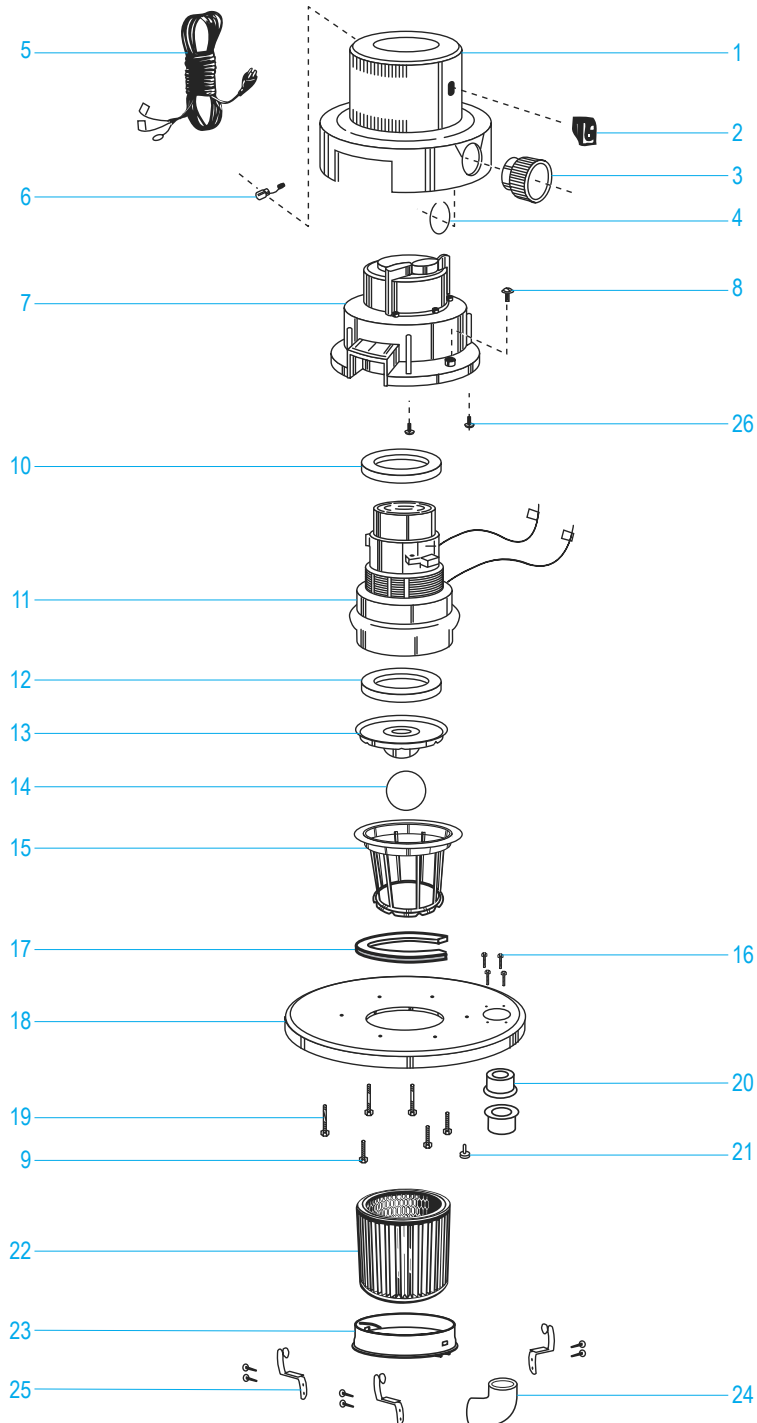
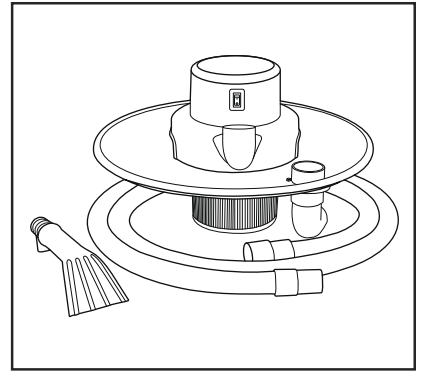
uline.com

#	DESCRIPTION	QTY.	ULINE PART NO.	MFG. PART NO.
1	Motor Cover	1	-----	1945014
2	Switch	1	-----	8231900
3	Exhaust Fitting	1	-----	8460000
4	Retaining Ring	1	-----	3600299
5	Power Cord	1	-----	4151700
6	Strain Relief Bushing	1	-----	3400499
7	Motor Housing	1	-----	7211100
8	#10 – 24 x 5/8" Screw	1	-----	0900699
9	#10 x 1" Screw	2	-----	1508499
10	Upper Motor Gasket	1	-----	2070000
11	Motor	1	-----	1944251
12	Lower Motor Gasket	1	-----	2071600
13	Grid Plate	1	-----	8860700
14	Ball Float	1	-----	0081100
15	Filter Cage	1	-----	8790100
16	#10 x 5/8" Screw	4	-----	1505499
17	Strip Gasket	1	-----	2071101
18	Cover	1	-----	3115400
19	#10 x 3" Screw	2	-----	1505899
20	Flange Ferrule	2	-----	2340100
21	#10 – 24 Hex Nut	1	-----	1300999
22	Cartridge Filter	1	-----	90350
23	Filter Retainer	1	-----	3008000
24	Elbow	1	-----	0910400
25	Latch with Hardware	3	H-6489-LATCH	4580096
26	#10 x 3/4" Slotted Hex Head Screw	2	-----	1503999
	Hose, 12' x 1.5" (Not Shown)	1	H-6489-HOSE	9056600

ULINE H-6489

**SHOP-VAC® ASPIRADORA
EN SECO/MOJADO PARA
ABERTURA DE TAMBO**

01-800-295-5510
uline.mx



ULINE H-6489**SHOP-VAC® ASPIRADORA
EN SECO/MOJADO PARA
ABERTURA DE TAMBO**

01-800-295-5510

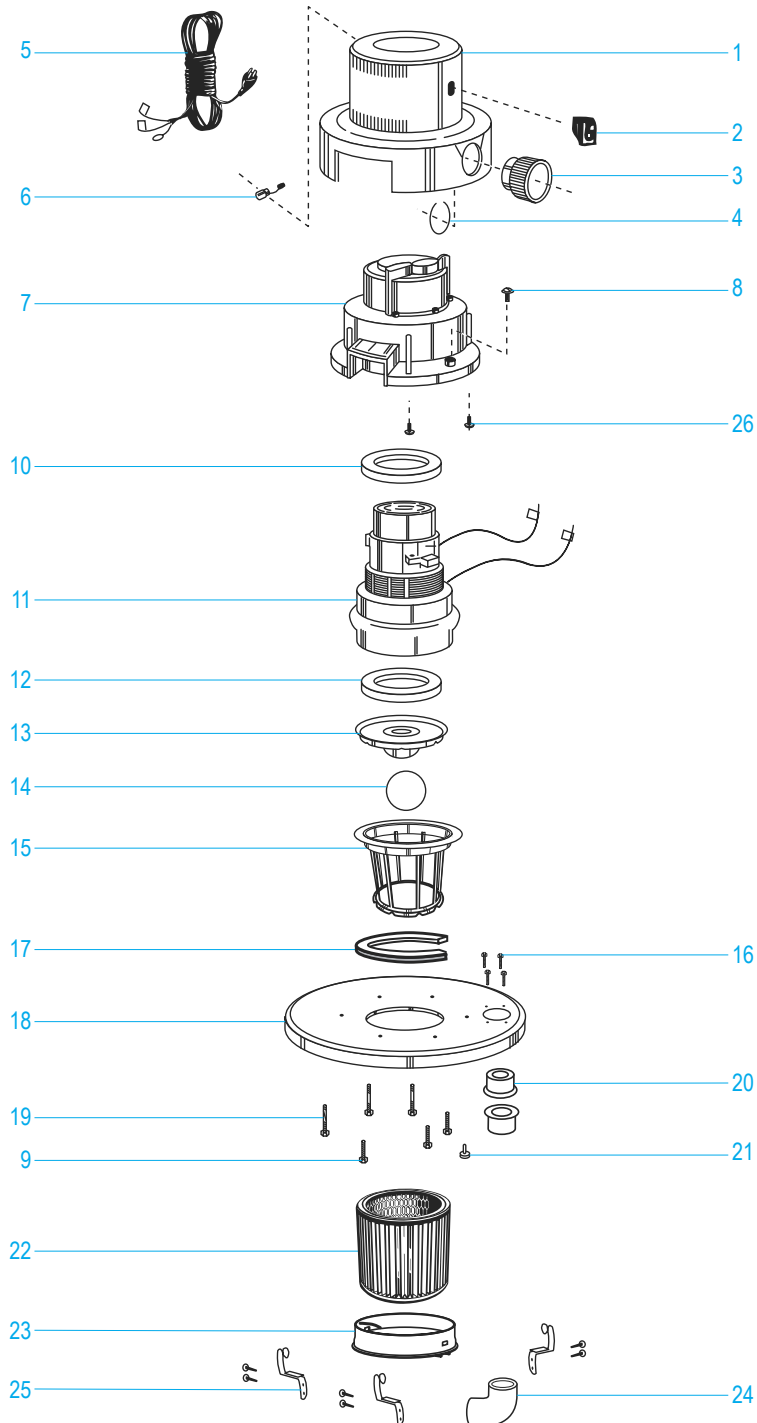
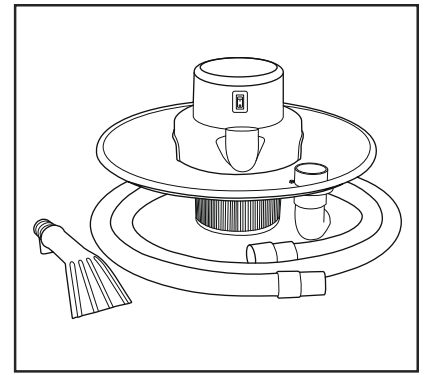
uline.mx

#	DESCRIPCIÓN	CANT.	NO. DE PARTE DE ULINE	NO. DE PARTE DEL FABRICANTE
1	Cubierta del Motor	1	-----	1945014
2	Interruptor	1	-----	8231900
3	Ajuste de Escape	1	-----	8460000
4	Anillo de Retención	1	-----	3600299
5	Cable de Alimentación	1	-----	4151700
6	Buje de Alivio de Presión	1	-----	3400499
7	Carcasa del Motor	1	-----	7211100
8	Tornillo #10 - 24 x 5/8"	1	-----	0900699
9	Tornillo #10 x 1"	2	-----	1508499
10	Junta de Motor Superior	1	-----	2070000
11	Motor	1	-----	1944251
12	Junta de Motor Inferior	1	-----	2071600
13	Placa de Rejilla	1	-----	8860700
14	Flotador	1	-----	0081100
15	Canasta de Filtro	1	-----	8790100
16	Tornillo #10 x 5/8"	4	-----	1505499
17	Empaque de Junta	1	-----	2071101
18	Cubierta	1	-----	3115400
19	Tornillo #10 x 3"	2	-----	1505899
20	Casquillo de la Brida	2	-----	2340100
21	Tuerca Hexagonal # 10 - 24	1	-----	1300999
22	Filtro del Cartucho	1	-----	90350
23	Retenedor de Filtro	1	-----	3008000
24	Codo	1	-----	0910400
25	Pestillo con Tornillería	3	H-6489-LATCH	4580096
26	Tornillo #10 x 3/4" con Cabeza Hexagonal y Ranura	2	-----	1503999
	Manguera, 12' x 1.5" (No Se Muestra)	1	H-6489-HOSE	9056600

ULINE H-6489

**SHOP-VAC^{MD} –
ASPIRATEUR HUMIDE/SEC
POUR DESSUS DE BARIL**

1-800-295-5510
uline.ca



ULINE H-6489**SHOP-VAC^{MD} –****ASPIRATEUR HUMIDE/SEC
POUR DESSUS DE BARIL****1-800-295-5510**

uline.ca

#	DESCRIPTION	QTÉ	RÉF. ULINE	RÉF. DU FABRICANT
1	Couvercle du moteur	1	-----	1945014
2	Interrupteur	1	-----	8231900
3	Raccord d'évacuation	1	-----	8460000
4	Bague de retenue	1	-----	3600299
5	Cordon d'alimentation	1	-----	4151700
6	Bague antitraction	1	-----	3400499
7	Boîtier du moteur	1	-----	7211100
8	Vis n° 10 - 24 x 5/8 po	1	-----	0900699
9	Vis n° 10 x 1 po	2	-----	1508499
10	Joint supérieur du moteur	1	-----	2070000
11	Moteur	1	-----	1944251
12	Joint inférieur du moteur	1	-----	2071600
13	Plaque à grille	1	-----	8860700
14	Floffeur	1	-----	0081100
15	Cage à filtre	1	-----	8790100
16	Vis n° 10 x 5/8 po	4	-----	1505499
17	Bande de joint d'étanchéité	1	-----	2071101
18	Couvercle	1	-----	3115400
19	Vis n° 10 x 3 po	2	-----	1505899
20	Virole à bride	2	-----	2340100
21	Écrou hexagonal n° 10 - 24	1	-----	1300999
22	Cartouche filtrante	1	-----	90350
23	Anneau de retenue de cartouche filtrante	1	-----	3008000
24	Coude	1	-----	0910400
25	Loquet avec matériel	3	H-6489-LATCH	4580096
26	Vis fendue à tête hexagonale n° 10 x 3/4 po	2	-----	1503999
	Tuyau, 12 pi x 1,5 po (non illustré)	1	H-6489-HOSE	9056600