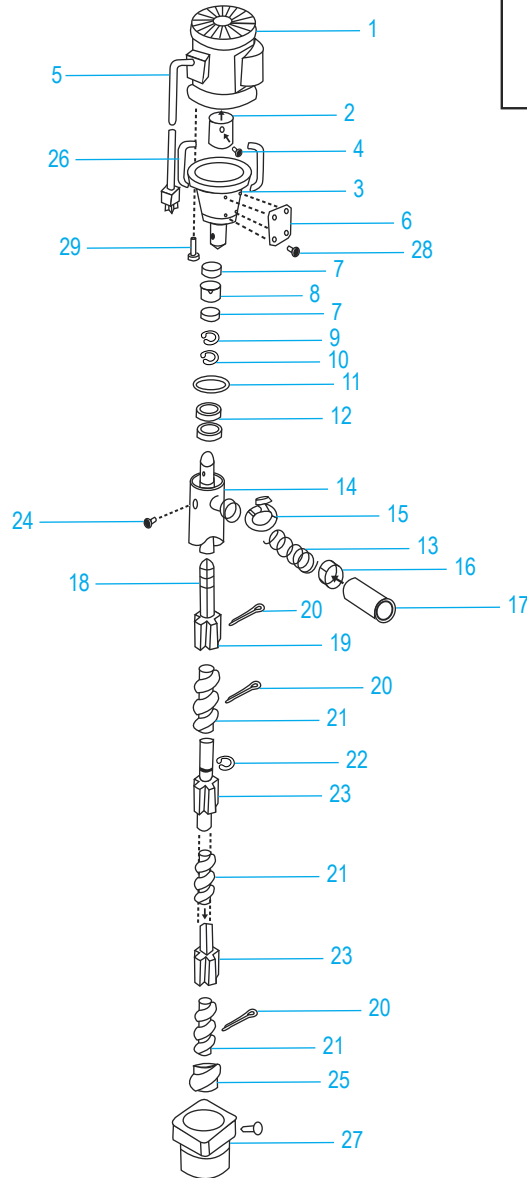
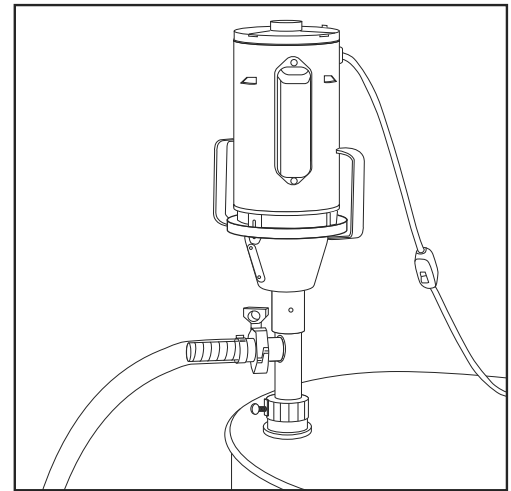


ULINE H-6501 HIGH VISCOSITY ELECTRIC DRUM PUMP

1-800-295-5510
uline.com

Para Español, vea páginas 3-4.
Pour le français, consulter les pages 5-6.



#	DESCRIPTION	QTY.	ULINE PART NO.	MFG. PART NO.
1	1 HP Motor	1	-----	1HPMTR
2	Motor Coupling Pump	1	-----	68996
3	Mount Assembly Bell	1	H-6501-BELL	68333
4	Coupling Set Screw	2	-----	68332
5	Power Cord with Switch	1	H-6501-CORD	68334

ULINE H-6501
HIGH VISCOSITY
ELECTRIC DRUM PUMP

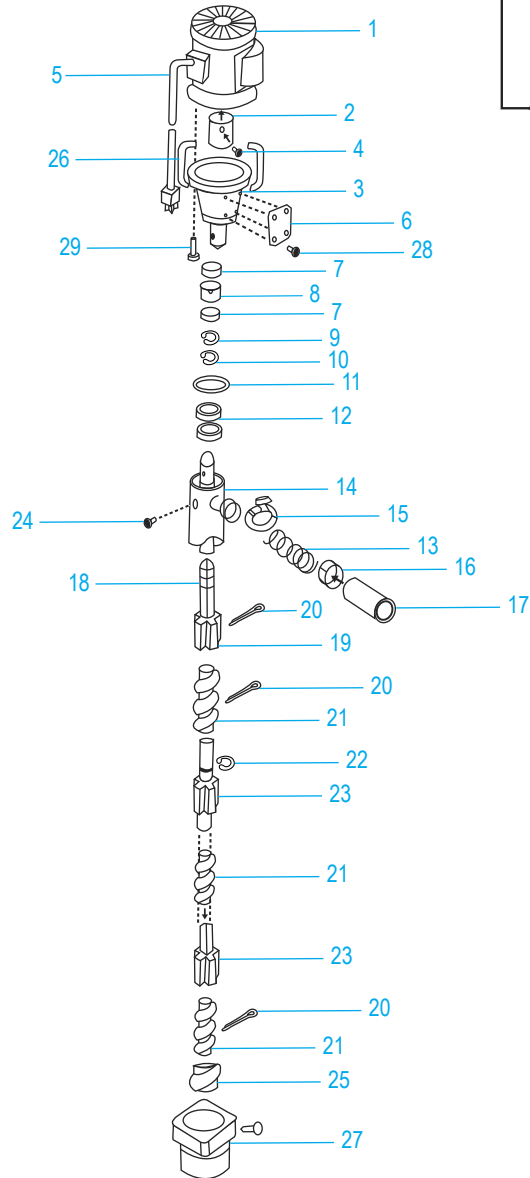
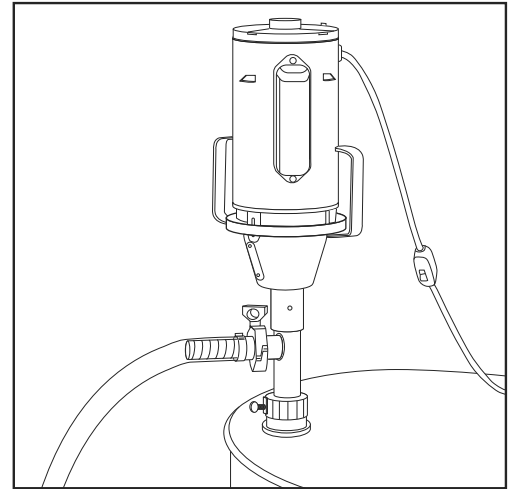
1-800-295-5510
 uline.com

#	DESCRIPTION	QTY.	ULINE PART NO.	MFG. PART NO.
6	Cover Plate	1	-----	68335
7	Bearing	2	-----	69108
8	Spacer	1	-----	66189
9	Retaining Ring	1	-----	66130
10	Seal Washer Retainer	1	-----	69415
11	Seal Washer	1	-----	69414
12	Seal	2	-----	66413
13	Stainless Barb	1	-----	69333
14	316SS Outer Column	1	-----	69717
15	Stainless Tri-Clamp	1	-----	69334
16	Hose Clamp	1	-----	1P416
17	5 Foot Hose (Clear PVC)	1	-----	87119
18	316SS Inner Shaft	1	-----	69120
19	PTFE Impeller	1	H-4933-IMPLR	66722
20	Cotter Pin	5	H-4933-CTRPN	66921
21	PTFE Auger	3	-----	68338
22	SS "C" Ring Retainer	6	-----	66123
23	PTFE Spacer	3	-----	66825
24	Column Set Screw	2	-----	66017
25	PTFE Small Auger	1	-----	68338
26	Handle	2	-----	68332
27	Bung Adapter	1	-----	69000
28	Cover Plate Screw	1	-----	69051
29	Handle Set Screw	1	-----	69014

ULINE H-6501

BOMBA ELÉCTRICA DE ALTA VISCOSIDAD PARA TAMBOS

01-800-295-5510
uline.mx



#	DESCRIPCIÓN	CANT.	NO. DE PARTE DE ULINE	NO. DE PARTE DEL FABRICANTE
1	Motor de 1 HP	1	-----	1HPMTR
2	Bomba de Acoplamiento del Motor	1	-----	68996
3	Campana del Ensemble del Motor	1	H-6501-BELL	68333
4	Señ de Tornillos de Acoplamiento	2	-----	68332
5	Cordón Eléctrico con Interruptor	1	H-6501-CORD	68334

ULINE H-6501
BOMBA ELÉCTRICA DE
ALTA VISCOSIDAD
PARA TAMBOS

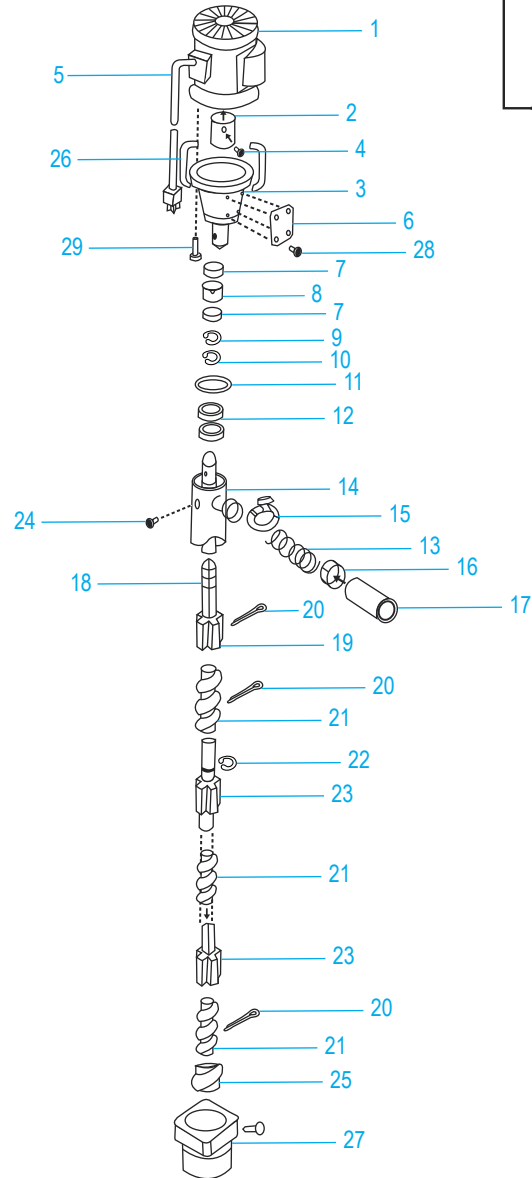
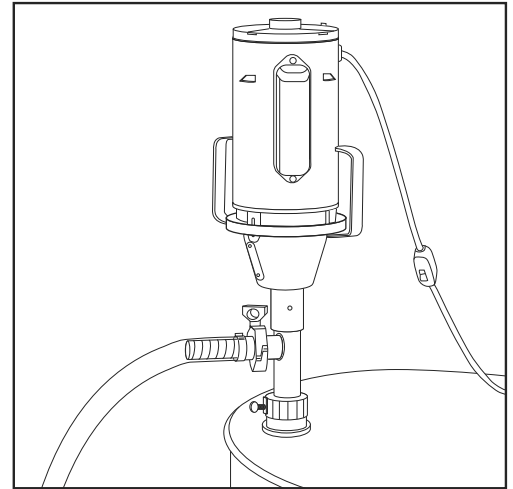
01-800-295-5510
 uline.mx

#	DESCRIPCIÓN	CANT.	NO. DE PARTE DE ULINE	NO. DE PARTE DEL FABRICANTE
6	Placa de Cubierta	1	-----	68335
7	Balero	2	-----	69108
8	Divisor	1	-----	66189
9	Anillo de Retención	1	-----	66130
10	Rondana del Sello de Retenedor	1	-----	69415
11	Rondana del Sello	1	-----	69414
12	Sello	2	-----	66413
13	Púa Inoxidable	1	-----	69333
14	Columna Exterior 316SS	1	-----	69717
15	Abrazadera Triple Inoxidable	1	-----	69334
16	Abrazadera de Manguera	1	-----	1P416
17	Manguera de 5 Pies (PVC Transparente)	1	-----	87119
18	Eje Interior 316SS	1	-----	69120
19	Propulsor PTFE	1	H-4933-IMPLR	66722
20	Pasador de Clavija	5	H-4933-CTRPN	66921
21	Sinfín PTFE	3	-----	68338
22	Anillo Retenedor SS "C"	6	-----	66123
23	Divisor PTFE	3	-----	66825
24	Set de Tornillos para Columna	2	-----	66017
25	Sinfín PTFE Chico	1	-----	68338
26	Asa	2	-----	68332
27	Adaptador de Tapón	1	-----	69000
28	Tornillo para Placa de Cubierta	1	-----	69051
29	Set de Tornillos para Asa	1	-----	69014

ULINE H-6501

POMPE À BARIL ÉLECTRIQUE – FORTE VISCOSITÉ

1-800-295-5510
uline.ca



#	DESCRIPTION	QTÉ	RÉF. ULINE	RÉF. DU FABRICANT
1	Moteur de 1 HP	1	-----	1HPMTR
2	Pompe pour accouplement de moteur	1	-----	68996
3	Ensemble de l'emboîtement	1	H-6501-BELL	68333
4	Vis de réglage d'accouplement	2	-----	68332
5	Cordon d'alimentation avec interrupteur	1	H-6501-CORD	68334

ULINE H-6501**POMPE À BARIL
ÉLECTRIQUE – FORTE
VISCOSITÉ**

1-800-295-5510

uline.ca

#	DESCRIPTION	QTÉ	RÉF. ULINE	RÉF. DU FABRICANT
6	Plaque de recouvrement	1	-----	68335
7	Palier	2	-----	69108
8	Entretoise	1	-----	66189
9	Anneau de retenue	1	-----	66130
10	Dispositif de retenue de rondelle d'étanchéité	1	-----	69415
11	Rondelle d'étanchéité	1	-----	69414
12	Joint	2	-----	66413
13	Raccord cannelé en acier inoxydable	1	-----	69333
14	Colonne externe 316SS	1	-----	69717
15	Raccord à trois barres en acier inoxydable	1	-----	69334
16	Collier de serrage	1	-----	1P416
17	Tuyau de 5 pieds (PVC transparent)	1	-----	87119
18	Arbre interne 316SS	1	-----	69120
19	Impulseur en PTFE	1	H-4933-IMPLR	66722
20	Goupille fendue	5	H-4933-CTRPN	66921
21	Dégorgeoir en PTFE	3	-----	68338
22	Anneau de retenue « C » en acier inoxydable	6	-----	66123
23	Entretoise en PTFE	3	-----	66825
24	Ensemble de vis de colonne	2	-----	66017
25	Petit dégorgeoir en PTFE	1	-----	68338
26	Poignée	2	-----	68332
27	Adaptateur de bonde	1	-----	69000
28	Vis de plaque de recouvrement	1	-----	69051
29	Vis de réglage de la poignée	1	-----	69014