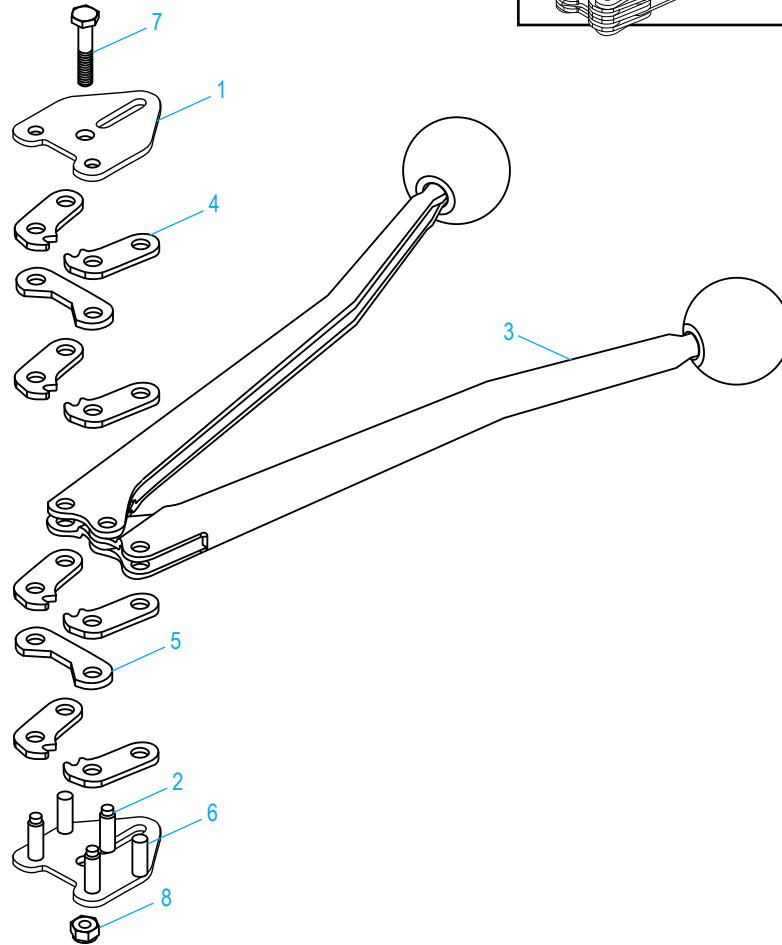
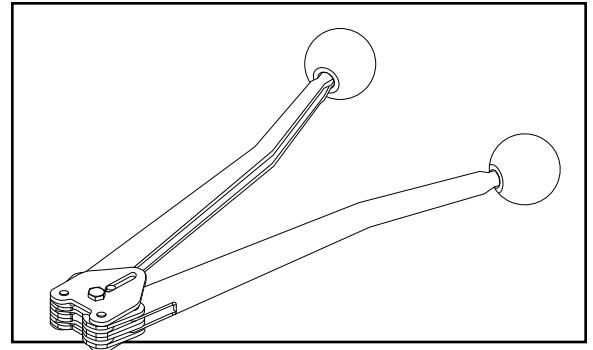


**ULINE** H-661, H-662  
 H-663, H-664  
**DELUXE STEEL  
 STRAPPING SEALER**

**1-800-295-5510**  
 uline.com



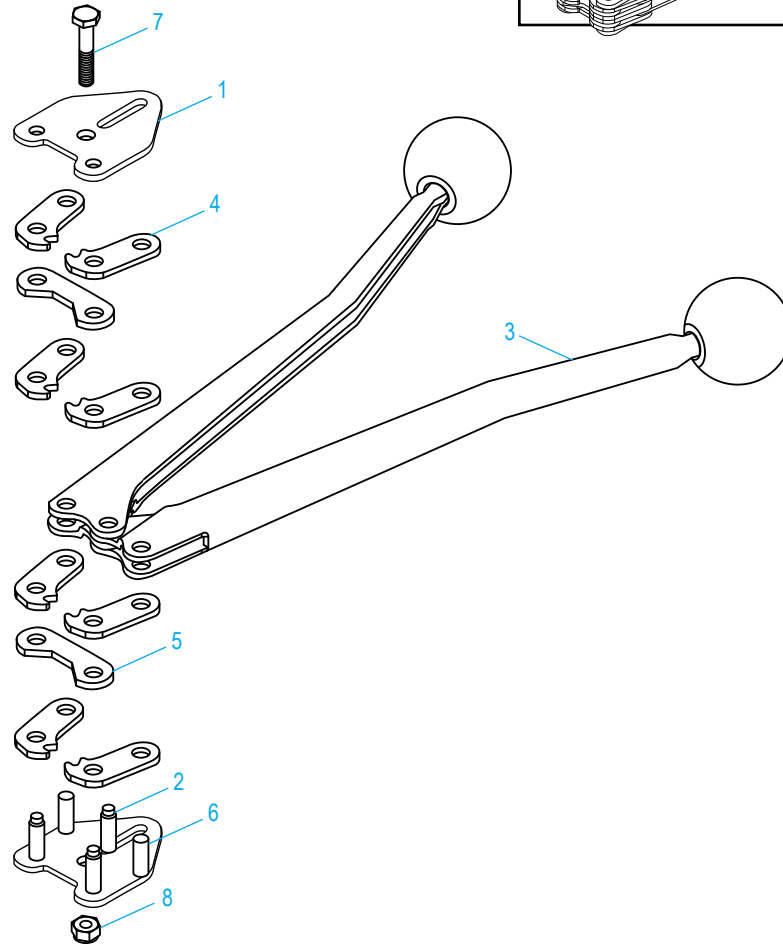
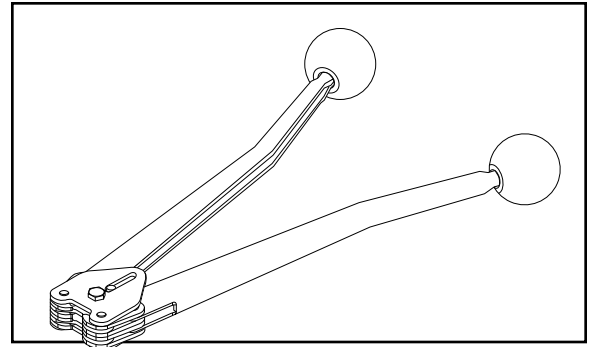
#	DESCRIPTION	QTY.	ULINE PART NO.	MFG. PART NO.
1	Side Plate For H-661 and H-662	2	H-4006	HT 102A
1	Side Plate For H-663 and H-664	2	H-4007	HT 102
2	Jaw Pin	3	H-662-JAW-A	HT 106
3	Handle Assembly	2	-----	HTT 101B
4	Jaw For H-661 and H-662	8	H-662-JAW1	HT 104A
4	Jaw For H-663 and H-664	8	H-664-JAW	HT 104
5	Anvil For H-661	2	H-661-ANVIL	HT 103C
5	Anvil For H-662	2	H-662-ANVILB	HT 103B
5	Anvil For H-663	2	H-663-ANVIL	HT 103A
5	Anvil For H-664	2	H-664-ANVIL	HT 103
6	Link Pin	2	-----	HT 105
7	Bolt .250-20 x 1.375	1	-----	HT 107
8	Nut .250-20, Elastic Stop	1	-----	CB 860C



H-661, H-662  
H-663, H-664

**SELLADORA DE ALTA CALIDAD PARA FLEJE DE ACERO**

01-800-295-5510  
uline.mx



#	DESCRIPCIÓN	CANT.	NO. DE PARTE DE ULINE	NO. DE PARTE DEL FABRICANTE
1	Placa Lateral para H-661 y H-662	2	H-4006	HT 102A
1	Placa Lateral para H-663 y H-664	2	H-4007	HT 102
2	Pasador de Mordaza	3	H-662-JAW-A	HT 106
3	Ensamble del Mango	2	-----	HTT 101B
4	Mordaza para H-661 y H-662	8	H-662-JAW1	HT 104A
4	Mordaza para H-663 y H-664	8	H-664-JAW	HT 104
5	Yunque para H-661	2	H-661-ANVIL	HT 103C
5	Yunque para H-662	2	H-662-ANVILB	HT 103B
5	Yunque para H-663	2	H-663-ANVIL	HT 103A
5	Yunque para H-664	2	H-664-ANVIL	HT 103
6	Pasador de Enlace	2	-----	HT 105
7	Perno de 0.250-20 x 1.375	1	-----	HT 107
8	Tuerca de 0.250-20, Tope Elástico	1	-----	CB 860C

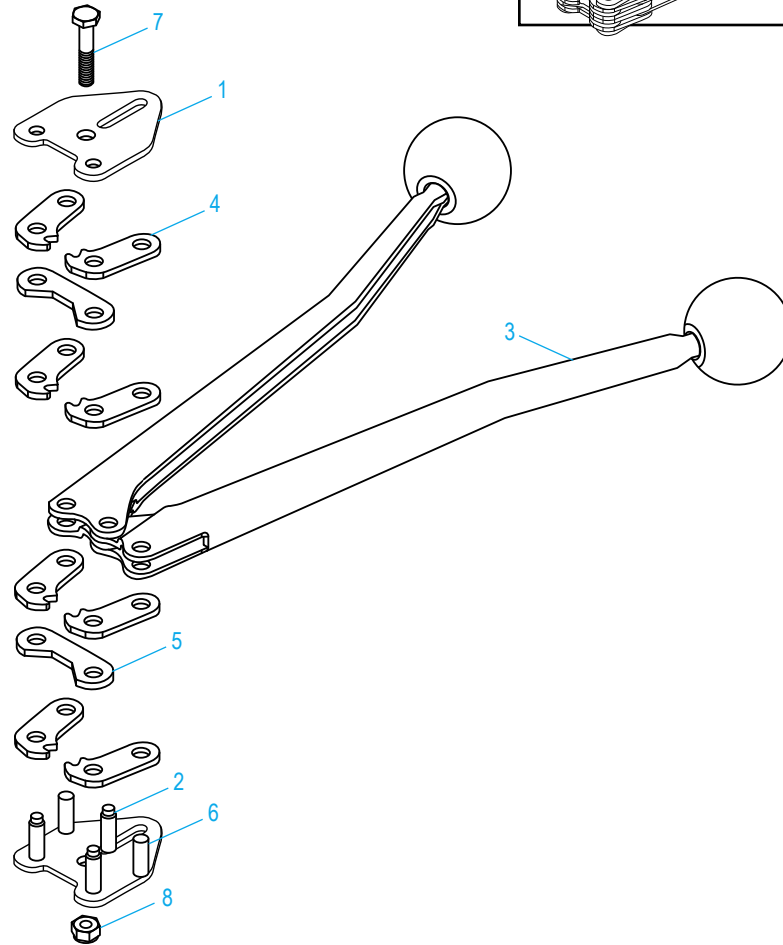
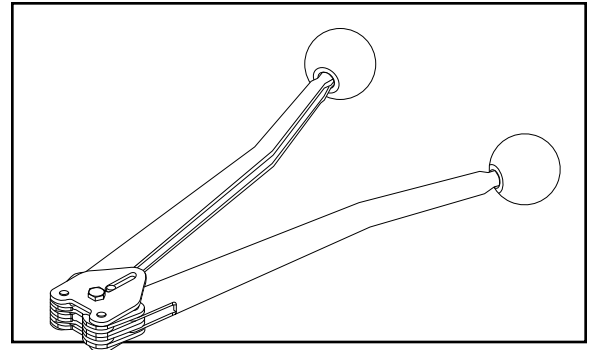




H-661, H-662  
H-663, H-664

**SCELLEUSE DE LUXE POUR  
FEUILLARD DE CERCLAGE  
EN ACIER**

1-800-295-5510  
uline.ca



#	DESCRIPTION	QTÉ	RÉF. ULINE	RÉF. DE FABRICATION
1	Plaque latérale pour H-661 et H-662	2	H-4006	HT 102A
1	Plaque latérale pour H-663 et H-664	2	H-4007	HT 102
2	Cheville de mâchoire	3	H-662-JAW-A	HT 106
3	Assemblage de la poignée	2	-----	HTT 101B
4	Mâchoire pour H-661 et H-662	8	H-662-JAW1	HT 104A
4	Mâchoire pour H-663 et H-664	8	H-664-JAW	HT 104
5	Enclume pour H-661	2	H-661-ANVIL	HT 103C
5	Enclume pour H-662	2	H-662-ANVILB	HT 103B
5	Enclume pour H-663	2	H-663-ANVIL	HT 103A
5	Enclume pour H-664	2	H-664-ANVIL	HT 103
6	Goupille de connexion	2	-----	HT 105
7	Boulon 0,250-20 x 1,375	1	-----	HT 107
8	Écrou 0,250-20, indesserrable élastique	1	-----	CB 860C