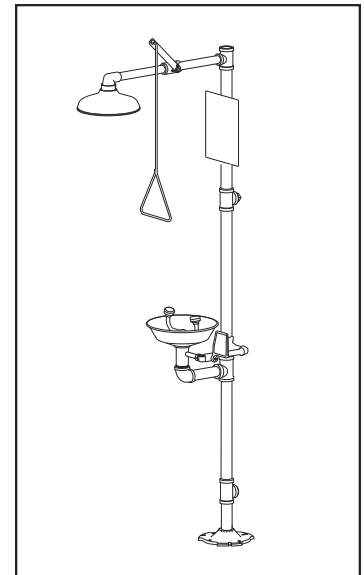
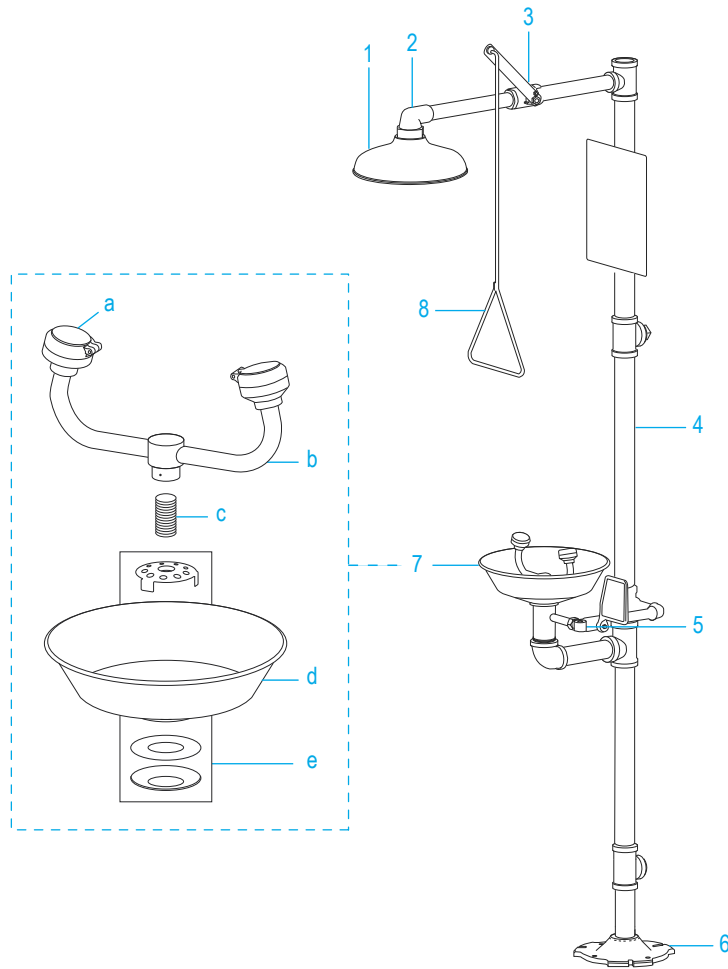


# ULINE H-6618

## STAINLESS STEEL SHOWER EYEWASH STATION

1-800-295-5510  
 uline.com

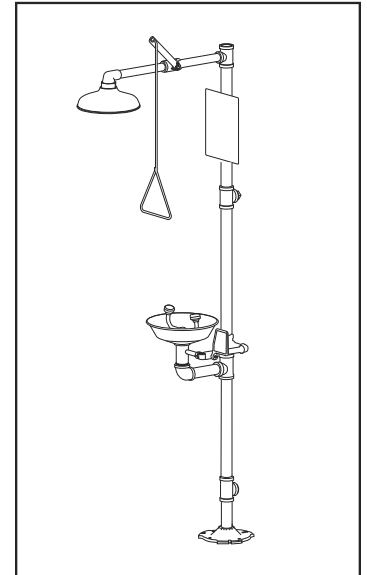
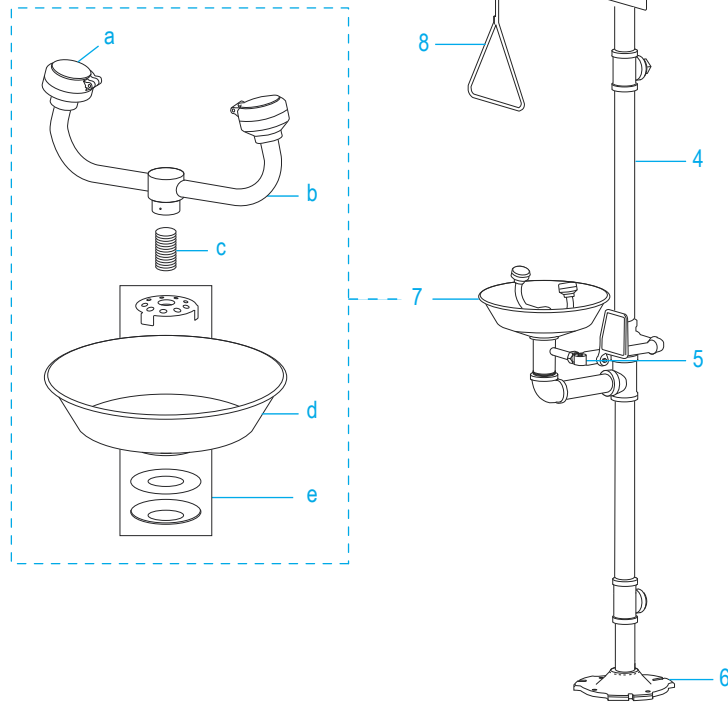


| #  | DESCRIPTION  | QTY. | ULINE PART NO. | MFG. PART NO. |
|----|--|------|----------------|---------------|
| 1  | Stainless Steel Showerhead   | 1    | -----          | AP450-048     |
| 2  | Stainless Steel Elbow  | 1    | -----          | 320-08E       |
| 3  | 1" IPS Stainless Steel Stay-Open Ball Valve                                | 1    | -----          | AP620-335H    |
| 4  | Stainless Steel Pipe Pack  | 1    | -----          | AP520-100     |
| 5  | 1/2" IPS Stay-Open Stainless Steel Ball Valve with Flag Handle, Horizontal | 1    | -----          | AP620-101H    |
| 6  | Stainless Steel Floor Flange, 1 1/4" NPT Female Connection                 | 1    | -----          | 320-10F       |
| 7a | Spray Head Assembly  | 1    | H-5591         | AP470-001     |
| 7b | Spray Heads with Stainless Steel Fittings                                  | 1    | -----          | AP470-100SS-R |
| 7c | 3/8" IPS x 2 1/4" Stainless Steel Shank                                    | 1    | -----          | SI130-02-04   |
| 7d | Stainless Steel Bowl   | 1    | -----          | 100-008R      |
| 7e | Drain Plate Assembly for Stainless Steel Bowl                              | 1    | -----          | AP150-012B    |
| 8  | 29" Stainless Steel Pull Rod   | 1    | H-5101-ROD     | AP050-079     |
|    | Test Kit (Not Shown)   | 1    | -----          | AP250-005     |
|    | Tempering Valve, 44-Gallon Capacity (Not Shown)                            | 1    | H-5101-TEMP    | G3800LF       |

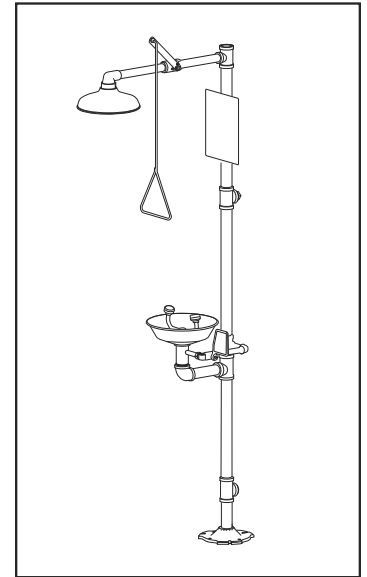
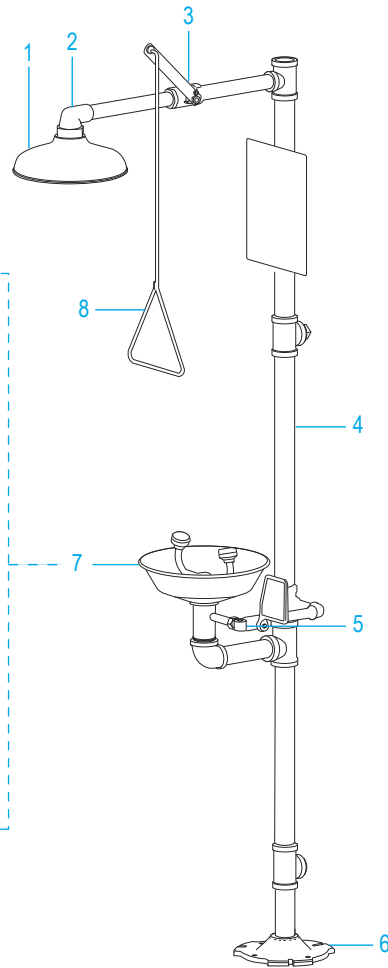
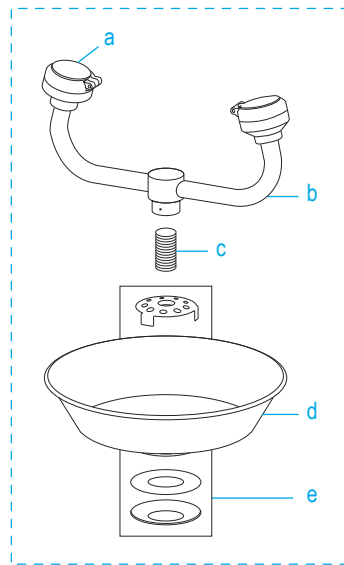
# ULINE H-6618

## REGADERA LAVAJOS DE ACERO INOXIDABLE

01-800-295-5510  
uline.mx



| #  | DESCRIPCIÓN  | CANT. | NO. DE PARTE DE ULINE | NO. DE PARTE DEL FABRICANTE |
|----|--|-------|-----------------------|-----------------------------|
| 1  | Cabezal de Regadera de Acero Inoxidable  | 1     | -----                 | AP450-048                   |
| 2  | Codo de Acero Inoxidable   | 1     | -----                 | 320-08E                     |
| 3  | Válvula de Esfera de Acero Inoxidable de 1" IPS que permanece Abierta                                  | 1     | -----                 | AP620-335H                  |
| 4  | Paquete de Tubos de Acero Inoxidable   | 1     | -----                 | AP520-100                   |
| 5  | Válvula de Esfera de Acero Inoxidable de 1/2" IPS que permanece Abierta con Asa de Bandera, Horizontal | 1     | -----                 | AP620-101H                  |
| 6  | Reborde de Acero Inoxidable para Piso, NPT de 1 1/4" Conexión Hembra                                   | 1     | -----                 | 320-10F                     |
| 7a | Ensamble del Cabezal de Rociado  | 1     | H-5591                | AP470-001                   |
| 7b | Cabezales de Rociado con Accesorios de Acero Inoxidable  | 1     | -----                 | AP470-100SS-R               |
| 7c | Mango de Acero Inoxidable de 3/8 IPS x 2 1/4"  | 1     | -----                 | SI130-02-04                 |
| 7d | Lavabo de Acero Inoxidable   | 1     | -----                 | 100-008R                    |
| 7e | Ensamble de Placa de Drenaje para Lavabo de Acero Inoxidable   | 1     | -----                 | AP150-012B                  |
| 8  | Varilla de Tiro de Acero inoxidable de 29"   | 1     | H-5101-ROD            | AP050-079                   |
|    | Kit de Prueba (No se Muestra)  | 1     | -----                 | AP250-005                   |
|    | Válvula de Templado, Capacidad de 44 Galones (No Se Muestra)   | 1     | H-5101-TEMP           | G3800LF                     |

**ULINE H-6618****DOUCHE OCULAIRE  
ET D'URGENCE EN  
ACIER INOXYDABLE**1-800-295-5510  
uline.ca

| #  | DESCRIPTION  | QTÉ | RÉF. ULINE  | RÉF. DU FABRICANT |
|----|--|-----|-------------|-------------------|
| 1  | Pomme de douche en acier inoxydable  | 1   | -----       | AP450-048         |
| 2  | Coude en acier inoxydable  | 1   | -----       | 320-08E           |
| 3  | Clapet à bille en position ouverte en acier inoxydable de 1 po IPS                                       | 1   | -----       | AP620-335H        |
| 4  | Ensemble de tuyaux en acier inoxydable   | 1   | -----       | AP520-100         |
| 5  | Clapet à bille en position ouverte en acier inoxydable de 1/2 po IPS avec poignée de drapeau horizontale | 1   | -----       | AP620-101H        |
| 6  | Bride de plancher en acier inoxydable, raccord femelle NPT de 1 1/4 po                                   | 1   | -----       | 320-10F           |
| 7a | Ensemble de tête de pulvérisation  | 1   | H-5591      | AP470-001         |
| 7b | Têtes de pulvérisation avec raccords en acier inoxydable   | 1   | -----       | AP470-100SS-R     |
| 7c | Tige en acier inoxydable de 3/8 po IPS x 2 1/4 po  | 1   | -----       | SI130-02-04       |
| 7d | Bol en acier inoxydable  | 1   | -----       | 100-008R          |
| 7e | Ensemble de plaque d'égouttement pour bol en acier inoxydable  | 1   | -----       | AP150-012B        |
| 8  | Tirette en acier inoxydable de 73,7 cm (29 po)   | 1   | H-5101-ROD  | AP050-079         |
|    | Ensemble d'essai (non illustré)  | 1   | -----       | AP250-005         |
|    | Soupape de mélange, capacité de 44 gallons (non illustrée)   | 1   | H-5101-TEMP | G3800LF           |