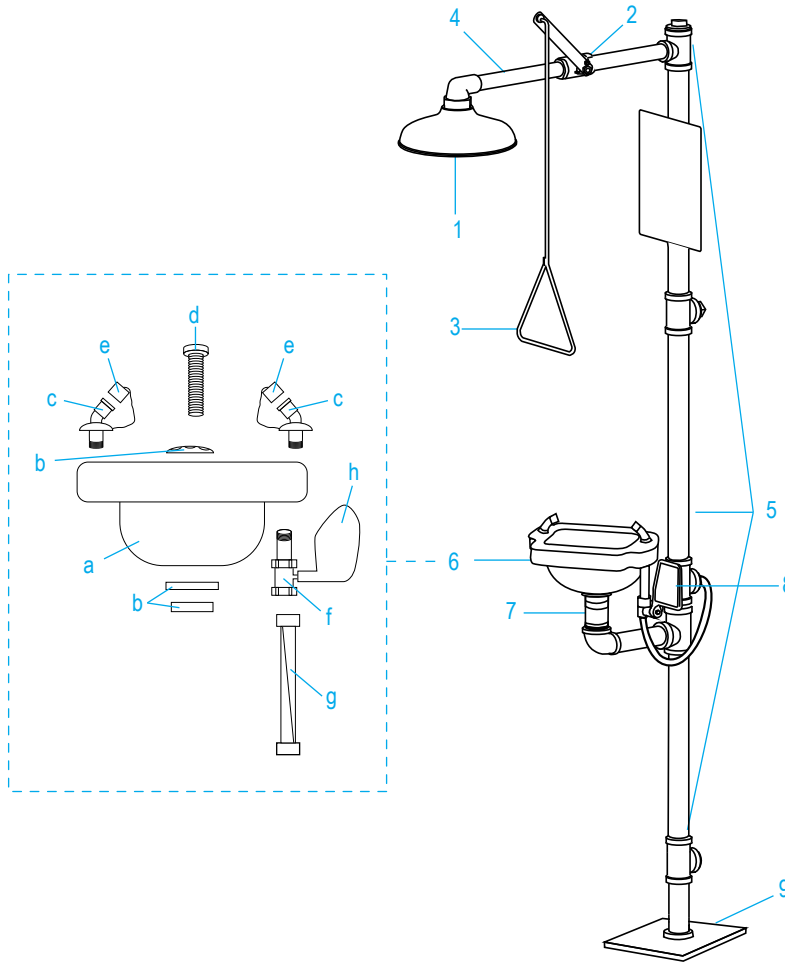
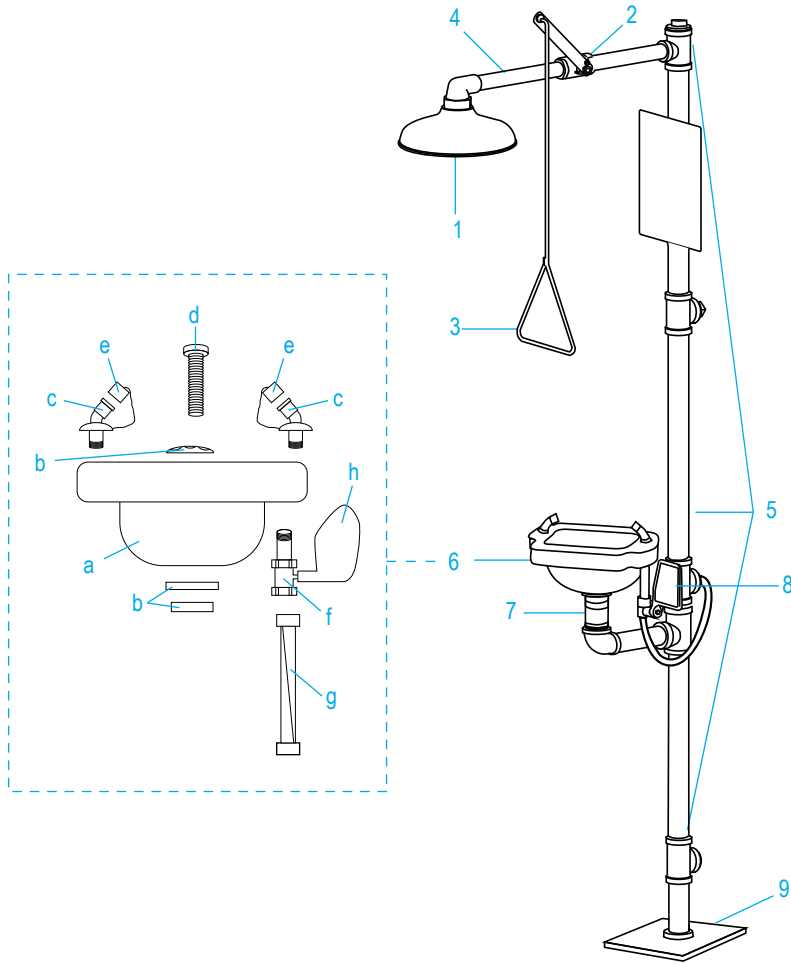


ULINE H-6697 SHOWER EYEWASH STATION

1-800-295-5510
 uline.com



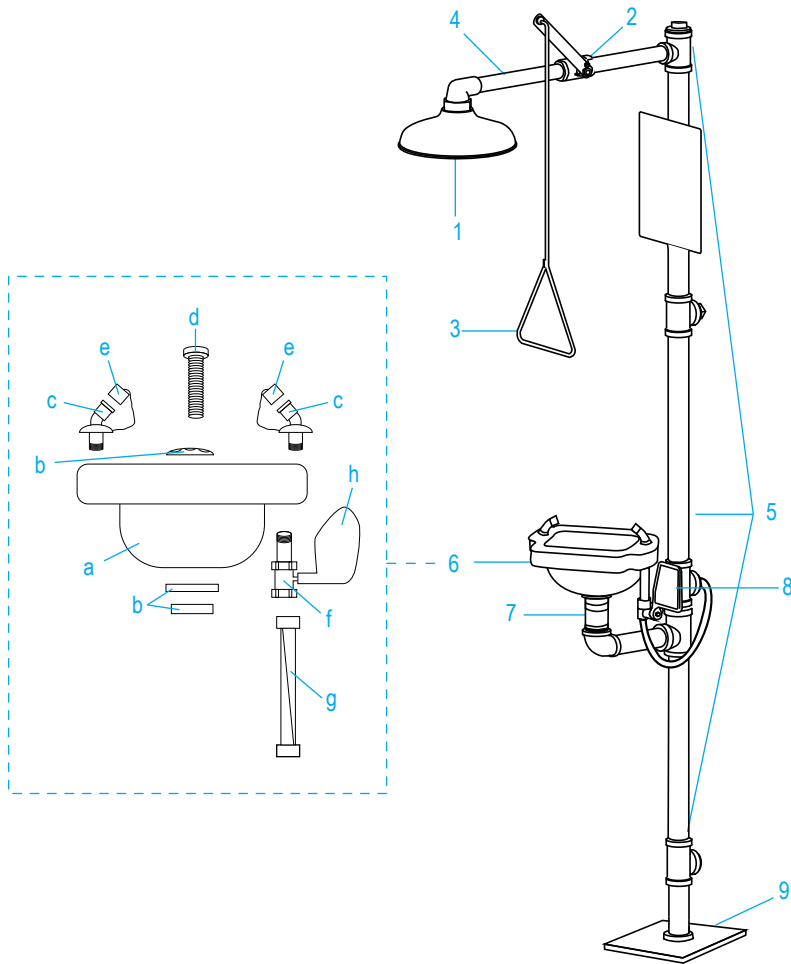
#	DESCRIPTION	QTY.	ULINE PART NO.	MFG. PART NO.
1	Shower Head	1	-----	P150-Y
2	Shower Valve	1	-----	P600
3	Pull Rod	1	-----	P950
4	Shower Connection Pipe	1	-----	P900
5	Galvanized Pipe Pack	1	-----	P1000
6	Eyewash Basin Assembly	1	-----	P1005
7	Eyewash Basin Connection Pipe Set	1	-----	P1006
8	Hand Control Panel	1	-----	P850
9	Base Support Unit	1	-----	P1007
6a	Eyewash Basin	1	-----	P100-Y
6b	Drain Plate	1	-----	P1008
6c	Spray Head	2	-----	P250
6d	Eyewash Shank	1	-----	P1009
6e	Dust Cover	2	-----	P200-Y
6f	Ball Valve	1	-----	P450
6g	Hose	1	-----	P900
6h	Hand Control Panel	1	-----	P850



#	DESCRIPCIÓN	CANT.	NO. DE PARTE DE ULINE	NO. DE PARTE DEL FABRICANTE
1	Cabezal la Regadera	1	-----	P150-Y
2	Válvula de la Regadera	1	-----	P600
3	Varilla de Tiro	1	-----	P950
4	Tubo de Conexión de la Regadera	1	-----	P900
5	Paquete de Tubos Galvanizados	1	-----	P1000
6	Ensamble del Lavabo Lavaojos	1	-----	P1005
7	Set de Conexión de Tubos para Lavabo Lavaojos	1	-----	P1006
8	Panel de Control Manual	1	-----	P850
9	Unidad de Soporte para la Base	1	-----	P1007
6a	Lavabo Lavaojos	1	-----	P100-Y
6b	Coladera	1	-----	P1008
6c	Cabezales de Rociado	2	-----	P250
6d	Tallo del Lavaojos	1	-----	P1009
6e	Cubierta para Polvo	2	-----	P200-Y
6f	Válvula de Esfera	1	-----	P450
6g	Manguera	1	-----	P900
6h	Panel de Control Manual	1	-----	P850

ULINE H-6697
DOUCHE/DOUCHE
OCULAIRE

1-800-295-5510
 uline.ca



#	DESCRIPTION	QTÉ	RÉF ULINE	RÉF DU FABRICANT
1	Pomme de douche	1	-----	P150-Y
2	Clapet pour douche	1	-----	P600
3	Barre de traction	1	-----	P950
4	Tuyau de raccordement de la douche	1	-----	P900
5	Ensemble des tuyaux galvanisés	1	-----	P1000
6	Assemblage du lavabo de douche oculaire	1	-----	P1005
7	Ensemble de tuyau de raccordement du lavabo de douche oculaire	1	-----	P1006
8	Manette de contrôle	1	-----	P850
9	Base de support	1	-----	P1007
6a	Lavabo de douche oculaire	1	-----	P100-Y
6b	Plaque de drainage	1	-----	P1008
6c	Tête de pulvérisation	2	-----	P250
6d	Tige de station de douche oculaire	1	-----	P1009
6e	Capuchon parapoussière	2	-----	P200-Y
6f	Clapet à bille	1	-----	P450
6g	Flexible	1	-----	P900
6h	Manette de contrôle	1	-----	P850