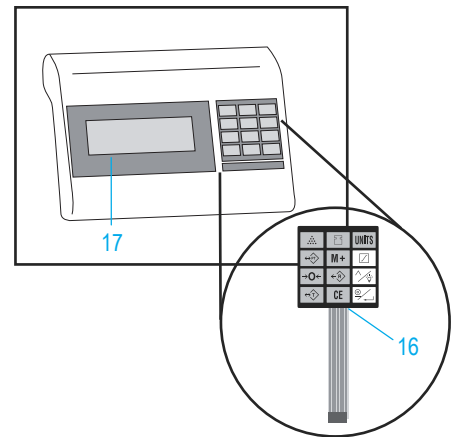
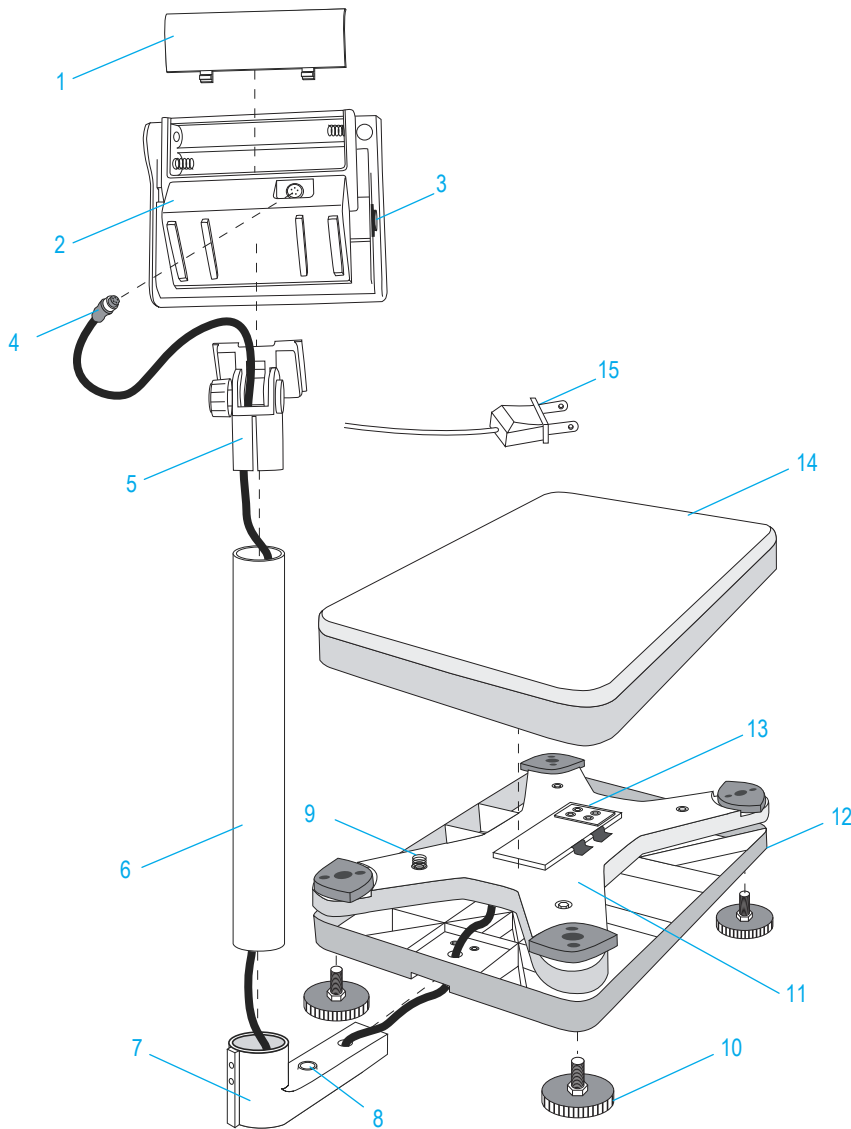
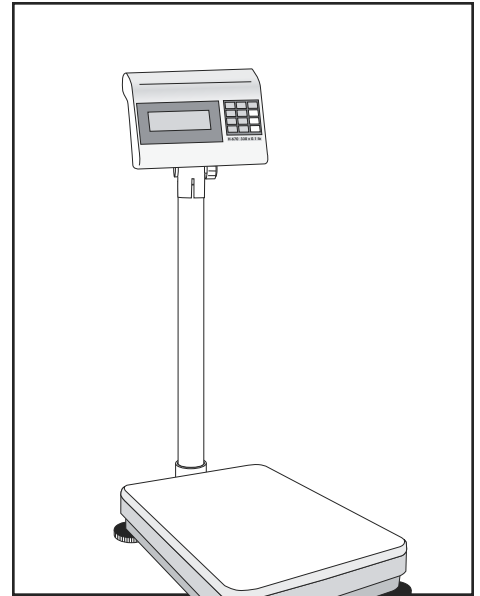


ULINE H-670, H-4593 INDUSTRIAL PLATFORM SCALE

1-800-295-5510
uline.com

Para Español, vea páginas 3-4.
Pour le français, consulter les pages 5-6.



ULINE H-670, H-4593
**INDUSTRIAL PLATFORM
SCALE**

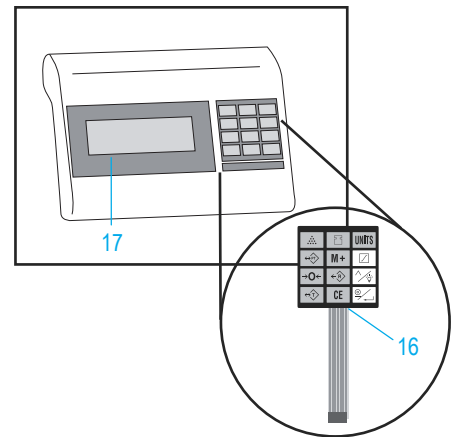
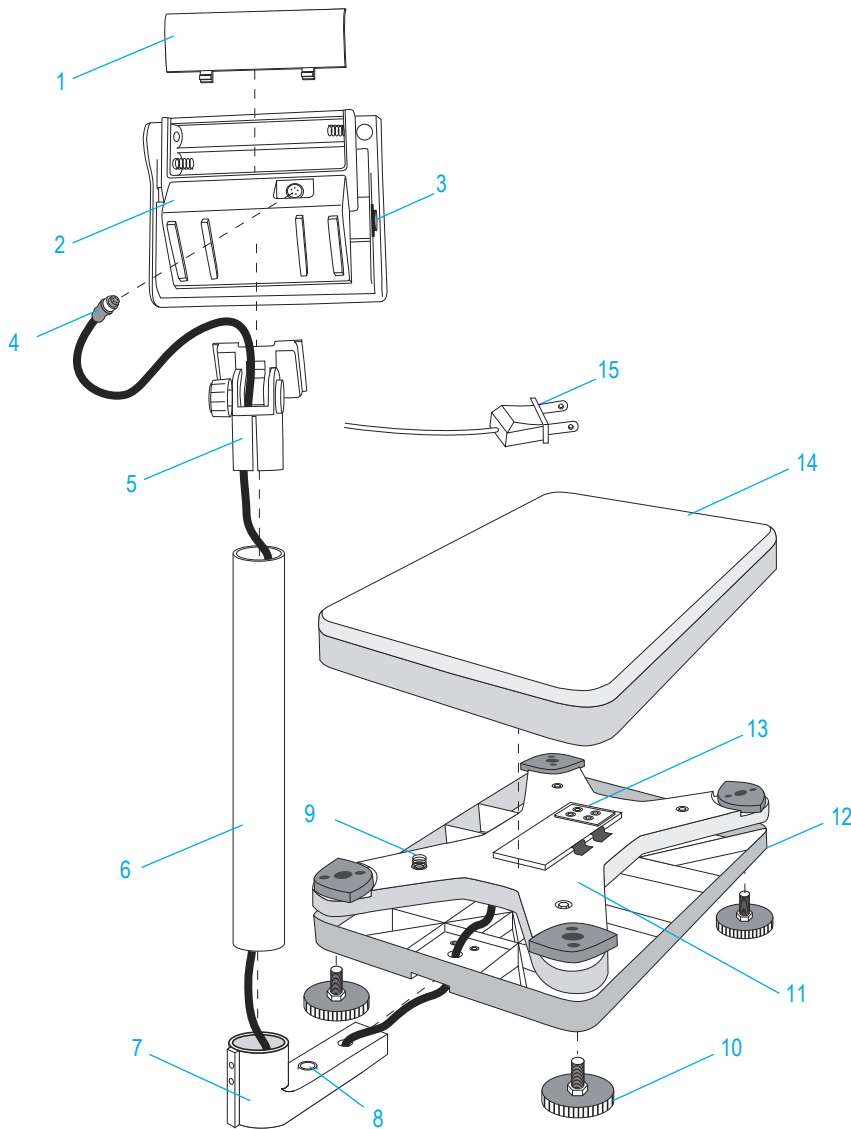
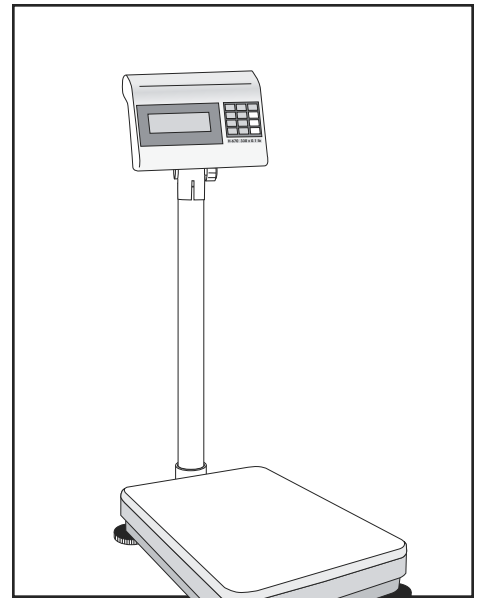
1-800-295-5510
uline.com

#	DESCRIPTION	QTY.	ULINE PART NO.	MFG. PART NO.
1	Battery Compartment Cover	1	H-4593-COVER	ZPMB100000012
2	Display Indicator with Battery for H-4593	1	H-4593-DIB	EST47U0A4020
2	Display Indicator with Battery for H-670	1	H-670-DIB	EST47U0A4030
3	On/Off Power Switch	1	H-670-SWITCH	ZSW2000000011
4	5 Pin Female Metal Connector	1	H-747-FMC	1240001050
5	Support Bracket	1	H-670-SB	ZPMM1000000034
6	Column	1	H-6095	ZPL1000000003
7	Base Bracket	1	H-670-BB	ZACG000000002 ZMPB2000000024
8	Level Indicator	1	H-1117-LEVEL	ZPMH100000001
9	Grounding Spring	1	H-670-SPRING	ZSPB100000000
10	Foot	4	H-670-FOOT	ZNRA000000001
11	X-Shape Support	1	H-670-X	ZACE000000003
12	Platform Base	1	-----	ZACH000000007
13	Load Cell with Cable for H-4593	1	H-4593-LDCL	ZLC01S0001002
13	Load Cell with Cable for H-670	1	H-670LC	ZLC01S0001005
14	Stainless Steel Pan	1	H-4593-PAN	ZPF1100000010
15	3-Prong Power Cord	1	H-670-AC	ZWCA420000000
15	AC Adapter	1	H-4102	ZTA1200000021
16	Keypad Overlay	1	H-670KB	ZKBE310000015
17	Display Overlay	1	H-4593OVLAY	ZFPE320000607
	Rechargeable Battery (Not Shown)	1	H-1652	110200029
	Battery Selector Switch (Not Shown)	1	H-5281	ZSW3000000002
	Mainboard (Not Shown)	1	H-670-MAIN	PC1202000005
	Dust Cover (Not Shown)	1	H-4593-DCVR	ZNRC000000002
	Aluminum Pan Brace (Not Shown)	1	H-6677	ZACI000000000

ULINE H-670, H-4593

BÁSCULA DE PLATAFORMA INDUSTRIAL

01-800-295-5510
uline.mx



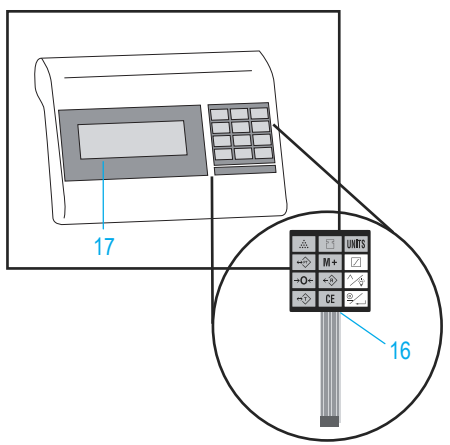
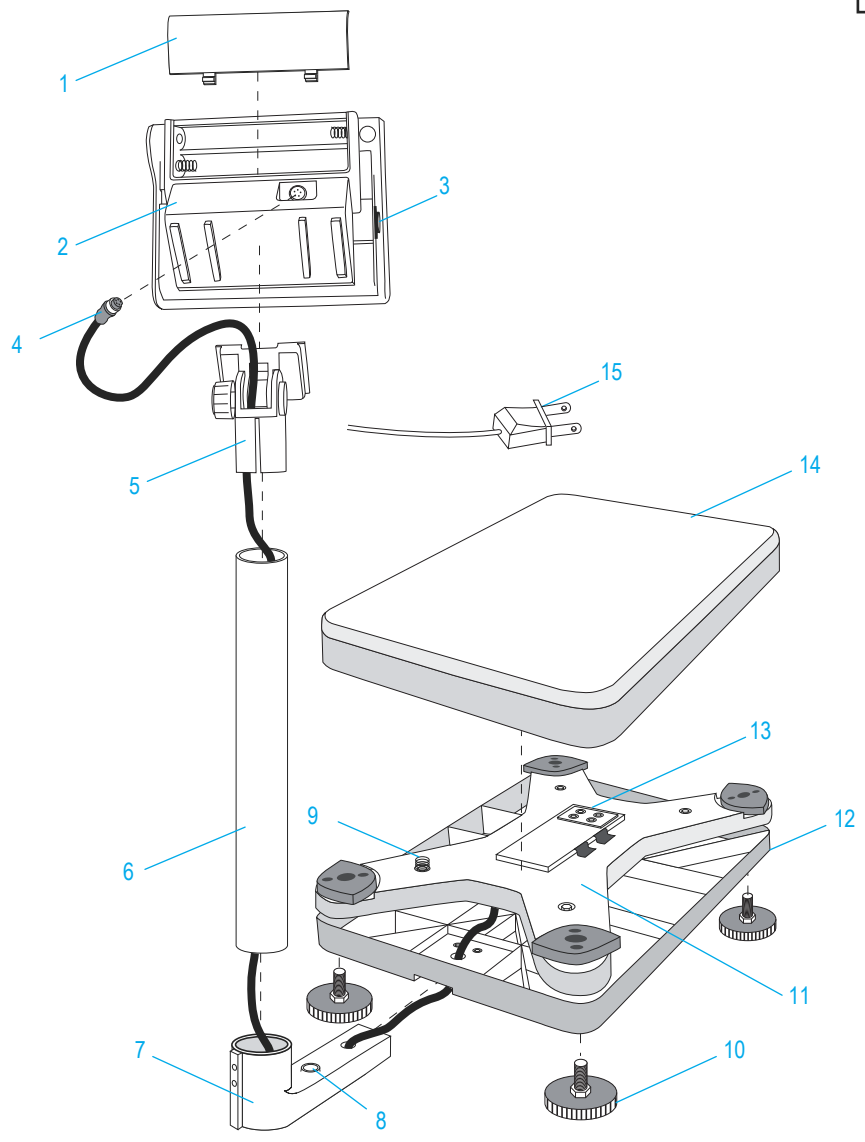
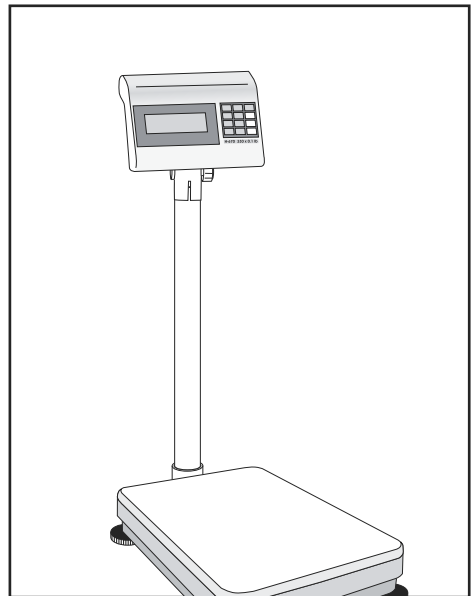
ULINE H-670, H-4593
**BÁSCULA DE PLATAFORMA
INDUSTRIAL**

01-800-295-5510
uline.mx

#	DESCRIPCIÓN	CANT.	NO. DE PARTE DE ULINE	NO. DE PARTE DEL FABRICANTE
1	Cubierta del Compartimento de la Batería	1	H-4593-COVER	ZPMB100000012
2	Pantalla Indicadora con Batería para H-4593	1	H-4593-DIB	EST47U0A4020
2	Pantalla Indicadora con Batería para H-670	1	H-670-DIB	EST47U0A4030
3	Interruptor de Encendido/Apagado	1	H-670-SWITCH	ZSW2000000011
4	Conector de Metal Hembra de 5 Clavijas	1	H-747-FMC	1240001050
5	Soporte de Respaldo	1	H-670-SB	ZPMM1000000034
6	Columna	1	H-6095	ZPL1000000003
7	Soporte de la Base	1	H-670-BB	ZACG000000002, ZMPB200000024
8	Indicador de Nivel	1	H-1117-LEVEL	ZPMH100000001
9	Resorte Aterrizado	1	H-670-SPRING	ZSPB100000000
10	Pata	4	H-670-FOOT	ZNRA000000001
11	Soporte con Forma de "X"	1	H-670-X	ZACE000000003
12	Base de la Plataforma	1	-----	ZACH000000007
12	Celda de Carga con Cable para H-4593	1	H-4593-LDCL	ZLC01S0001002
13	Celda de Carga con Cable para H-670	1	H-670LC	ZLC01S0001005
14	Bandeja de Acero Inoxidable	1	H-4593-PAN	ZPF1100000010
14	Cable de 3 puntas	1	H-670-AC	ZWCA420000000
15	Adaptador CA	1	H-4102	ZTA1200000021
16	Teclado Numérico Superpuesto	1	H-670KB	ZKBE310000015
17	Pantalla Superpuesta	1	H-4593OVLAY	ZFPE320000607
	Batería Recargable (No Se Muestra)	1	H-670-BATTER	WP4566V45A
	Interruptor Selector de Batería (No Se Muestra)	1	H-1652	110200029
	Tarjeta Madre (No Se Muestra)	1	H-670-MAIN	PC1202000005
	Cubierta para Polvo (No Se Muestra)	1	H-4593-DCVR	ZNRC000000002
	Abrazadera de la Bandeja de Aluminio (No Se Muestra)	1	H-6677	ZAC1000000000

ULINE H-670, H-4593
**BALANCE À PLATEFORME
 INDUSTRIELLE**

1-800-295-5510
 uline.ca



ULINE H-670, H-4593
**BALANCE À PLATEFORME
INDUSTRIELLE**

1-800-295-5510
uline.ca

#	DESCRIPTION	QTY.	RÉF. ULINE	RÉF. DU FABRICANT
1	Couvercle du compartiment de la batterie	1	H-4593-COVER	ZPMB100000012
2	Indicateur d'affichage avec batterie pour H-4593	1	H-4593-DIB	EST47U0A4020
2	Indicateur d'affichage avec batterie pour H-670	1	H-670-DIB	EST47U0A4030
3	Interrupteur d'alimentation On/Off	1	H-670-SWITCH	ZSW2000000011
4	Connecteur de métal femelle à 5 broches	1	H-747-FMC	1240001050
5	Ferrure de support	1	H-670-SB	ZPMM100000034
6	Colonne	1	H-6095	ZPL1000000003
7	Support de la base	1	H-670-BB	ZACG000000002 ZMPB200000024
8	Indicateur de niveau	1	H-1117-LEVEL	ZPMH100000001
9	Ressort de base	1	H-670-SPRING	ZSPB100000000
10	Clavier	4	H-670-FOOT	ZNRA000000001
11	Support en X	1	H-670-X	ZACE000000003
12	Base de la plateforme	1	-----	ZACH000000007
12	Cellule de charge avec câble pour H-4593	1	H-4593-LDCL	ZLC01S0001002
13	Cellule de charge avec câble pour H-670	1	H-670LC	ZLC01S0001005
14	Plateau en acier inoxydable	1	H-4593-PAN	ZPF1100000010
14	Cordon d'alimentation à 3 broches	1	H-670-AC	ZWCA420000000
15	Adaptateur c.a.	1	H-4102	ZTA1200000021
16	Grille de clavier	1	H-670KB	ZKBE310000015
17	Revêtement d'écran	1	H-4593OVLAY	ZFPE320000607
	Batterie rechargeable (non illustrée)	1	H-670-BATTER	WP4566V45A
	Commutateur de sélection de batterie (non illustré)	1	H-1652	110200029
	Carte mère (non illustrée)	1	H-670-MAIN	PC1202000005
	Couvercle antipoussière (non illustré)	1	H-4593-DCVR	ZNRC000000002
	Support de plateforme en aluminium (non illustré)	1	H-6677	ZACI000000000