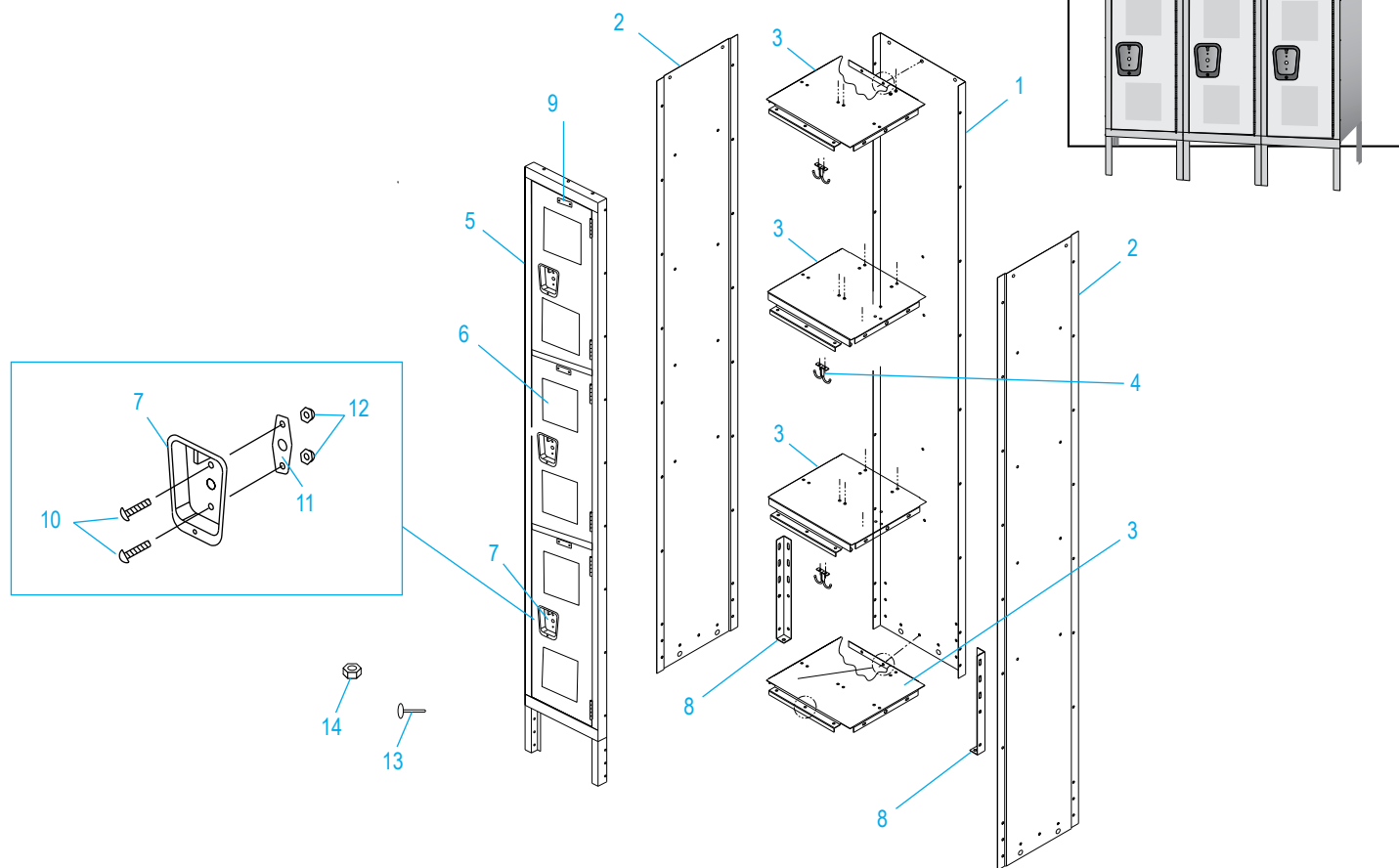


ULINE H-6953

CLEAR-VIEW LOCKER

3 TIER, 3 WIDE

1-800-295-5510
 uline.com

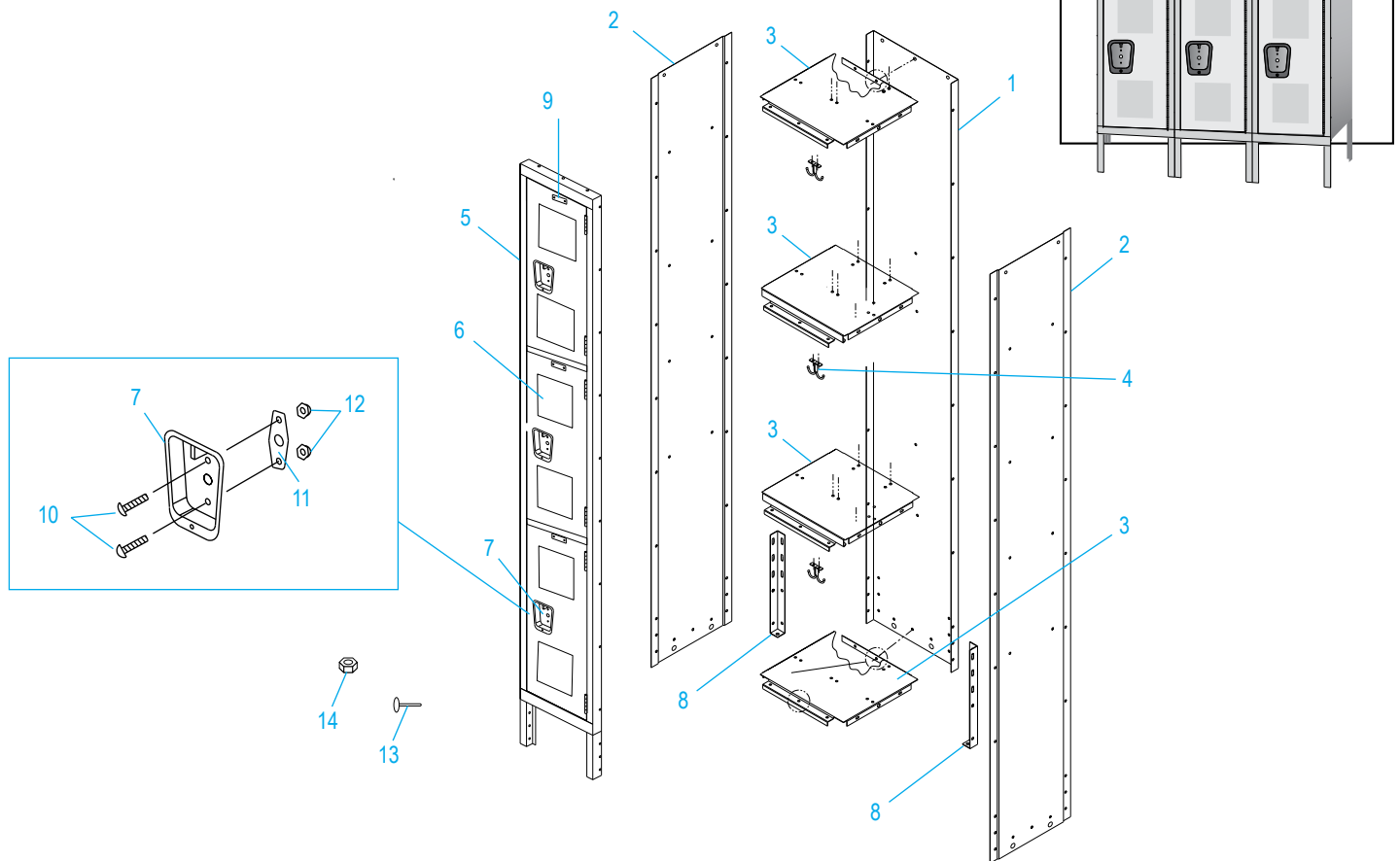


#	DESCRIPTION	QTY.	ULINE PART NO.	MFG. PART NO.
1	Back Panel	3	-----	KR1272
2	Side Panel	4	-----	KP1872
3	Top/Bottom/Middle	12	-----	KS1218
4	Double Ceiling Hook	9	-----	H7K
5	Door Frame Assembly	3	-----	KDHF1278-3SV
6	Door	9	-----	KDH1272-3SV
7	Recessed Handle	9	-----	TBECK2
8	Rear Leg	2	-----	KLG
9	Number Plate	9	-----	-----
10	Bolt	188	-----	MBT200
11	Cover Plate	9	-----	RPE100
12	High-Dome Cap Nut	18	-----	N110
13	Push Pin	18	-----	-----
14	Hex Nut	170	-----	N201

ULINE H-6953**LOCKER CON FRENTE
TRANSPARENTE
3 PUERTAS, 3 DE ANCHO**

01-800-295-5510

uline.mx

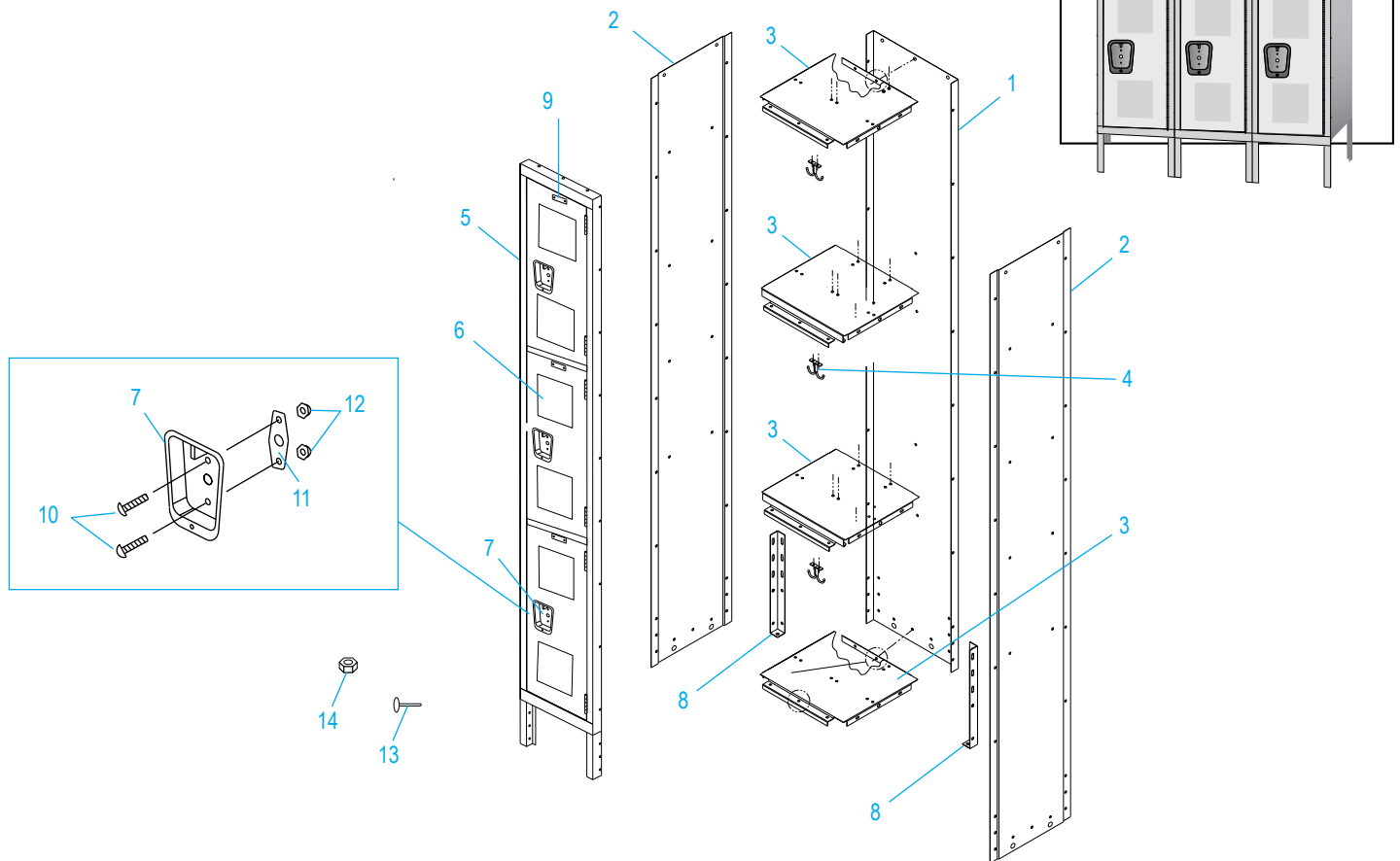


#	DESCRIPCIÓN	CANT.	NO. DE PARTE DE ULINE	NO. DE PARTE DEL FABRICANTE
1	Panel Posterior	3	-----	KR1272
2	Panel Lateral	4	-----	KP1872
3	Superior/Inferior/Centrales	12	-----	KS1218
4	Gancho Doble de Techo	9	-----	H7K
5	Ensamble del Marco de la Puerta	3	-----	KDHF1278-3SV
6	Puerta	9	-----	KDH1272-3SV
7	Asa Empotrada	9	-----	TBECK2
8	Pata Posterior	2	-----	KLG
9	Placa Numerada	9	-----	-----
10	Perno	188	-----	MBT200
11	Placa de Cubierta	9	-----	RPE100
12	Tuerca de Domo Alto	18	-----	N110
13	Perno de Empuje	18	-----	-----
14	Tuerca Hexagonal	170	-----	N201

ULINE H-6953**CASIER À PORTES
TRANSPARENTES –
3 COLONNES, 3 RANGÉES**

1-800-295-5510

uline.ca



#	DESCRIPTION	QTÉ	RÉF. ULINE	RÉF. DU FABRICANT
1	Panneau arrière	3	-----	KR1272
2	Panneau latéral	4	-----	KP1872
3	Tablette du haut/bas/milieu	12	-----	KS1218
4	Crochet de plafond double	9	-----	H7K
5	Ensemble de cadre de porte	3	-----	KDHF1278-3SV
6	Porte	9	-----	KDH1272-3SV
7	Poignée encastrée	9	-----	TBECK2
8	Pied arrière	2	-----	KLG
9	Plaque numérotée	9	-----	-----
10	Boulon	188	-----	MBT200
11	Plaque de finition	9	-----	RPE100
12	Écrou borgne bombé	18	-----	N110
13	Goupille-poussoir	18	-----	-----
14	Écrou hexagonal	170	-----	N201