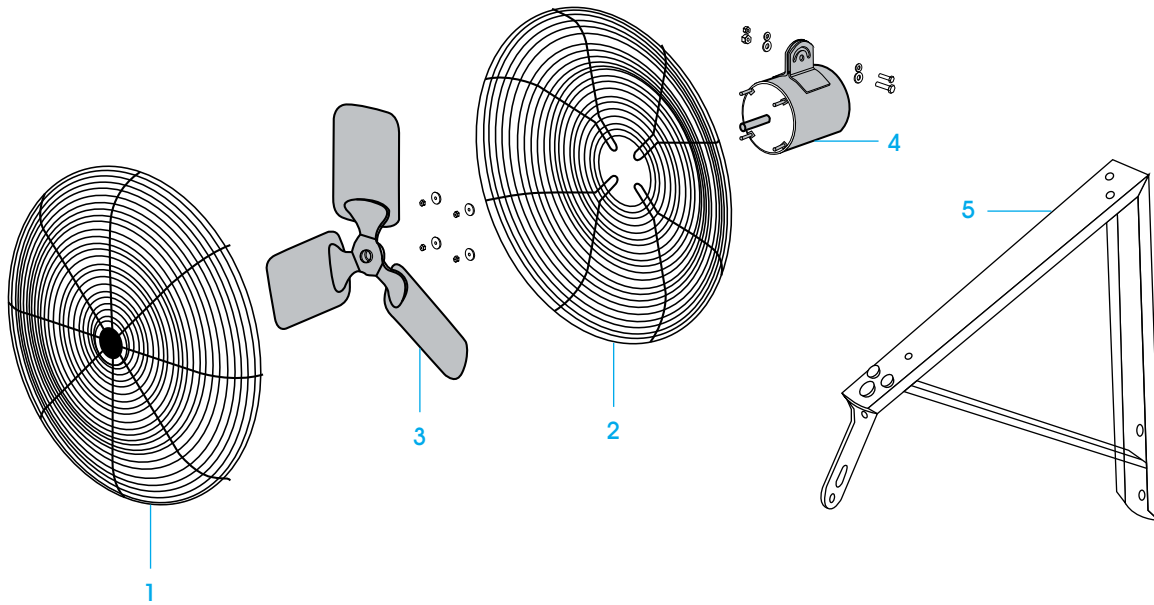
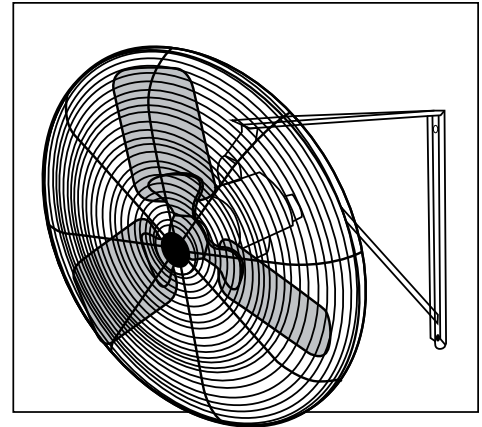
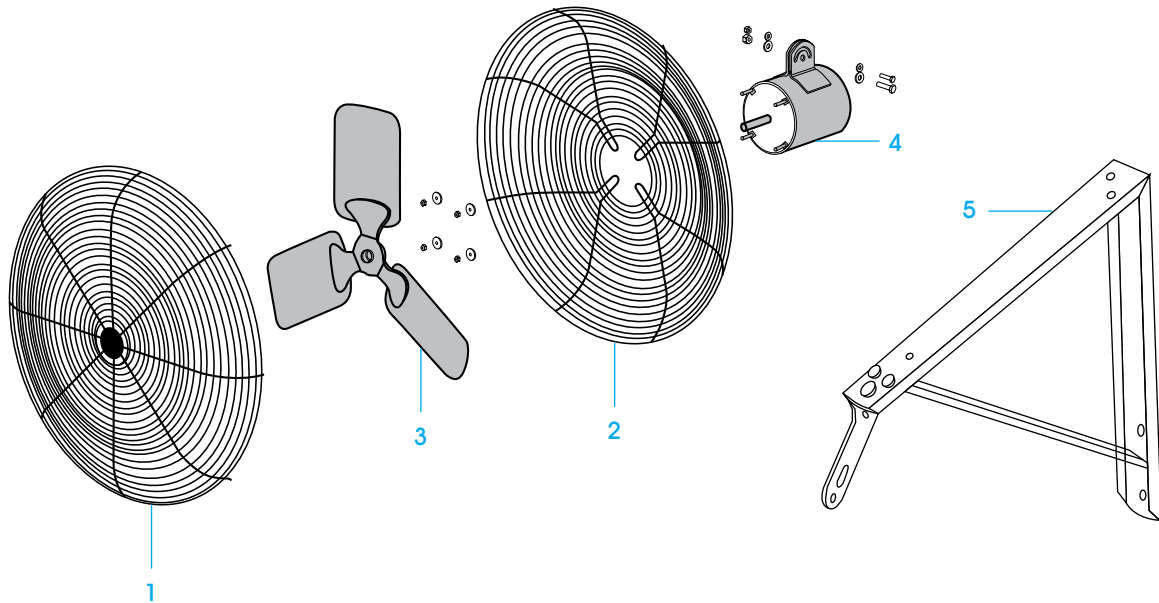
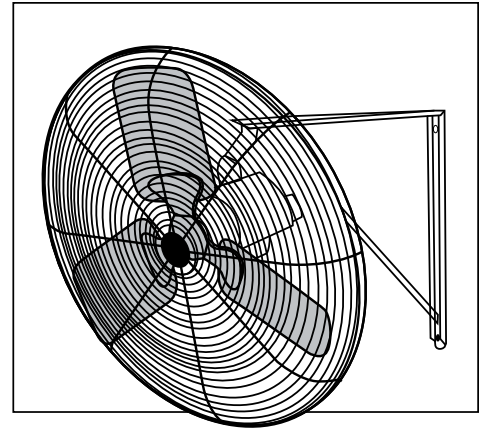


**ULINE** H-7096, H-7097  
 H-7098  
**WALL MOUNT FANS**

1-800-295-5510  
 uline.com

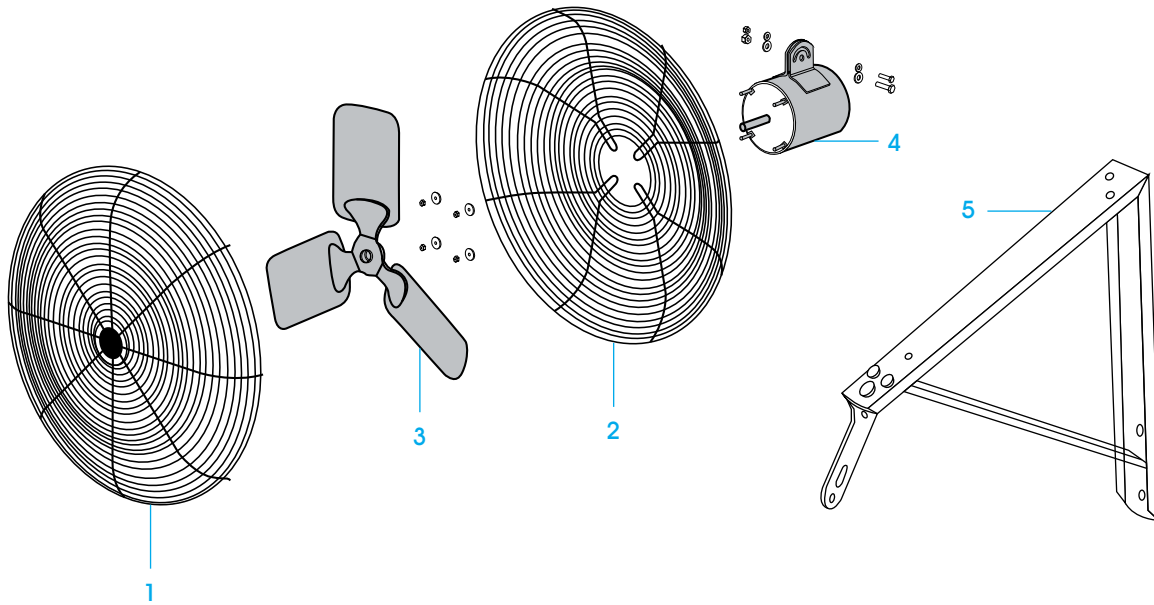
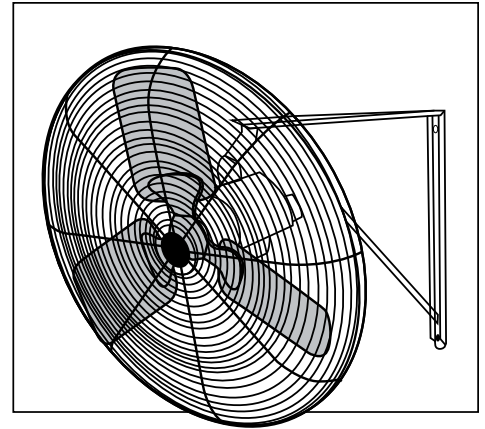


#	DESCRIPTION	QTY.	ULINE PART NO.	MFG. PART NO.
1	Front Guard for H-7096, H-7098	1	-----	30FGO-Y
1	Front Guard for H-7097	1	-----	36FGO-Y
2	Rear Guard for H-7096, H-7098	1	-----	30BGO-Y
2	Rear Guard for H-7097	1	-----	36BGO-Y
3	Fan Blade Assembly for H-7096, H-7098	1	-----	AFB-3000SQ
3	Fan Blade Assembly for H-7097	1	-----	AFB-3600
4	Motor for H-7096, H-7098	1	-----	CS300
4	Motor for H-7097	1	-----	CS6121-OSC
5	Wall Mount Assembly	1	H-7099	WMTA36-Y
	Hardware Kit for Fan Head Assembly (Not Shown)	1	-----	-----



#	DESCRIPCIÓN	CANT.	NO. DE PARTE ULINE	NO. DE PARTE DEL FABRICANTE
1	Cubierta Frontal para H-7096, H-7098	1	-----	30FGO-Y
1	Cubierta Frontal para H-7097	1	-----	36FGO-Y
2	Cubierta Trasera para H-7096, H-7098	1	-----	30BGO-Y
2	Cubierta Trasera para H-7097	1	-----	36BGO-Y
3	Ensamble de las Aspas del Ventilador para H-7096, H-7098	1	-----	AFB-3000SQ
3	Ensamble de las Aspas del Ventilador para H-7097	1	-----	AFB-3600
4	Motor para H-7096, H-7098	1	-----	CS300
4	Motor para H-7097	1	-----	CS6121-OSC
5	Ensamble para Instalación en Pared	1	H-7099	WMTA36-Y
	Kit de Tornillería para la Cabeza del Ventilador (No se Muestra)	1	-----	-----

**VENTILATEURS À  
FIXATION MURALE**



#	DESCRIPTION	QTÉ	RÉF ULINE	RÉF DU FABRICANT
1	Grille protectrice avant pour H-7096, H-7098	1	-----	30FGO-Y
1	Grille protectrice avant pour H-7097	1	-----	36FGO-Y
2	Grille protectrice arrière pour H-7096, H-7098	1	-----	30BGO-Y
2	Grille protectrice arrière pour H-7097	1	-----	36BGO-Y
3	Ensemble des pales du ventilateur pour H-7096, H-7098	1	-----	AFB-3000SQ
3	Ensemble des pales du ventilateur pour H-7097	1	-----	AFB-3600
4	Moteur pour H-7096, H-7098	1	-----	CS300
4	Moteur pour H-7097	1	-----	CS6121-OSC
5	Ensemble de matériel de fixation murale	1	H-7099	WMTA36-Y
	Trousse de matériel pour ensemble de tête de ventilateur (non illustrée)	1	-----	-----