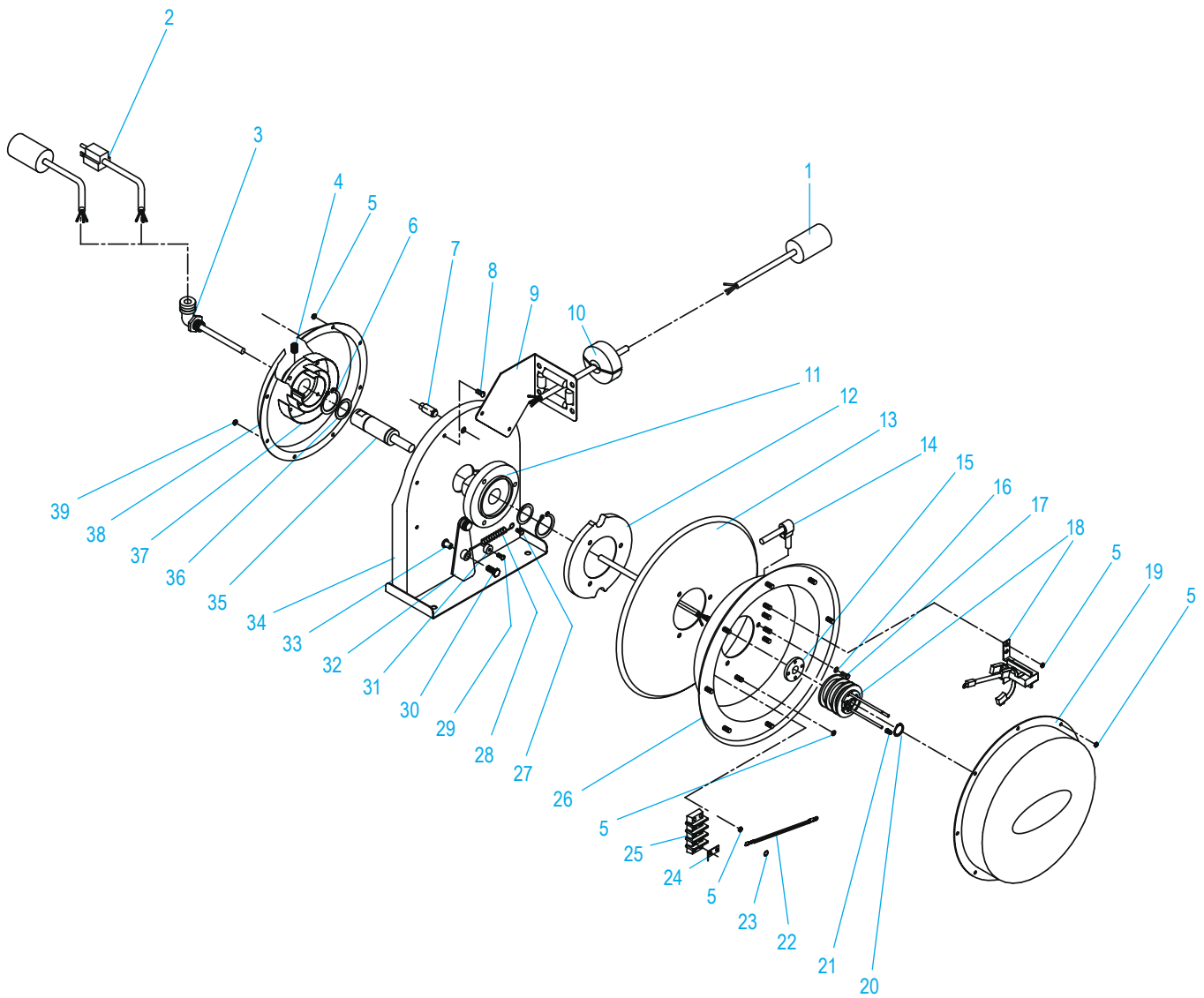
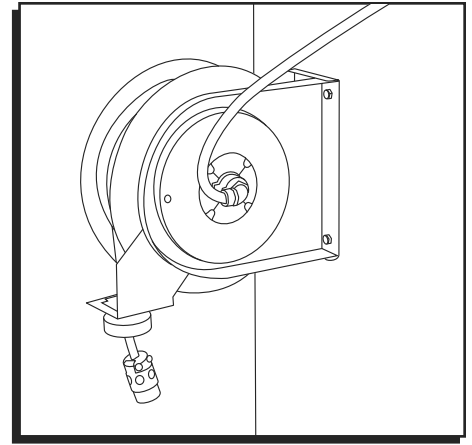


# ULINE H-7121 INDUSTRIAL CORD REEL – 15 AMP

1-800-295-5510  
uline.com

Para Español, vea páginas 3-4.  
Pour le français, consulter les pages 5-6.



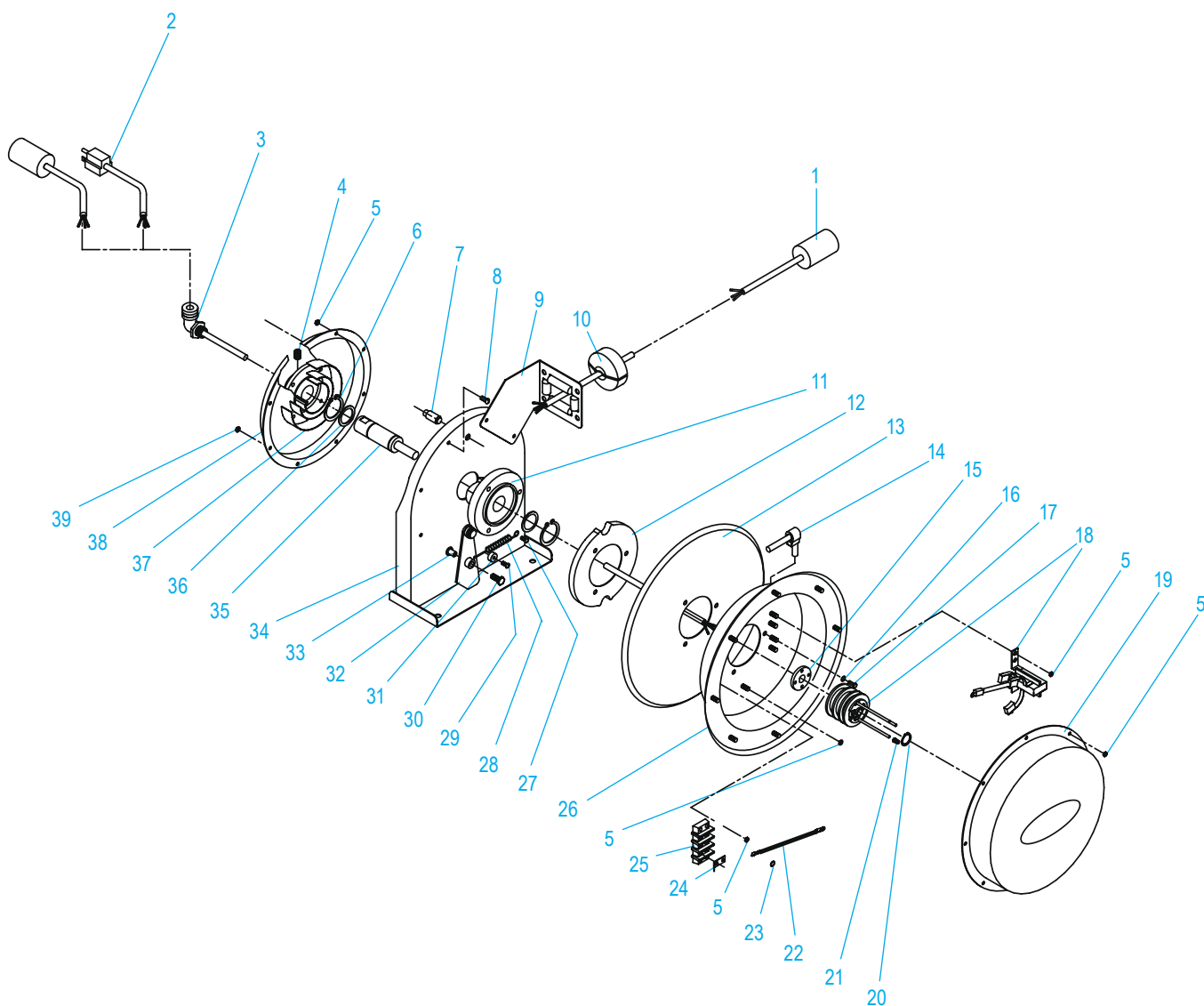
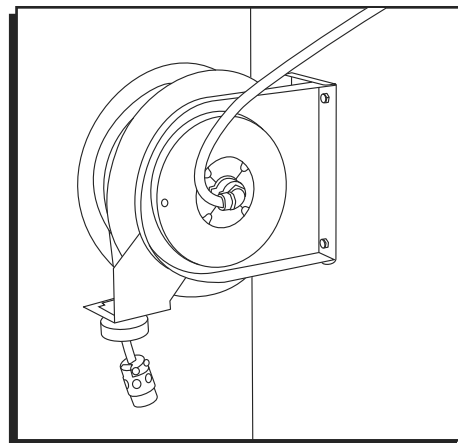
**ULINE H-7121**  
**INDUSTRIAL CORD**  
**REEL – 15 AMP**

1-800-295-5510  
 uline.com

#	DESCRIPTION	QTY.	ULINE PART NO.	MFG. PART NO.
1	Single Outlet	1	-----	600251
2	Inlet Cord Assembly	1	-----	260630
3	90° Cord Connector	1	-----	261140-C
4	Screw, Set 3/8-19 x 1/2" Pin	1	-----	300006
5	Locking Hex Nut 10-32	22	-----	S300011
6	Snap Ring	1	-----	300031
7	Springcase Stud	1	-----	S261360
8	Screw 10-32 x 1/2"	2	-----	300002
9	Guide Arm Assembly	1	-----	S400107
10	Bumper Assembly	1	-----	1-HR1004-A
11	Spring Arbor	1	-----	S400017
12	Latch Cam	1	-----	S400019
13	Sheave Disc	1	-----	400006
14	Strain Relief	1	-----	260633
15	Plate Adapter	1	-----	261577
16	Split Lock Washer	3	-----	902016
17	Hex Screw 1/4-20 x 5/8"	3	-----	S2-42
18	Collector Ring Assembly	1	-----	602296
19	Cover	1	-----	261723
20	Snap Ring	1	-----	S140-13
21	Wire Nut	3	-----	260774
22	Grounding Cord Assembly	1	-----	600283
23	Lock Washer	1	-----	S115-10
24	Connect Terminal	1	-----	260609
25	Terminal Block Assembly	1	-----	600205
26	Sheave Assembly	1	-----	600254
27	Screw, 10-32 x 3/8"	5	-----	300001
28	Latch Plate Spring	1	-----	S400018
29	Screw, 10-24 x 3/8"	1	-----	S32-136
30	Screw 10-32 x 1"	1	-----	300035
31	Latch Bumper	1	-----	S400021
32	Latch Plate Assembly	1	-----	S400109
33	Latch Bushing	1	-----	S400012
34	Base Assembly	1	-----	400101
35	Main Shaft Kit	1	-----	602348
36	Spacing Washer	2	-----	300034
37	Drive Spring Assembly	1	-----	S400030
38	Spring Case Assembly	1	-----	S400103
39	Nyloc Nut 10-32 x 3/8"	1	-----	S82-15

**ULINE H-7121**  
**CARRETE CON EXTENSIÓN**  
**INDUSTRIAL – 15 AMPERIOS**

01-800-295-5510  
uline.mx



**CARRETE CON EXTENSIÓN  
INDUSTRIAL – 15 AMPERIOS**

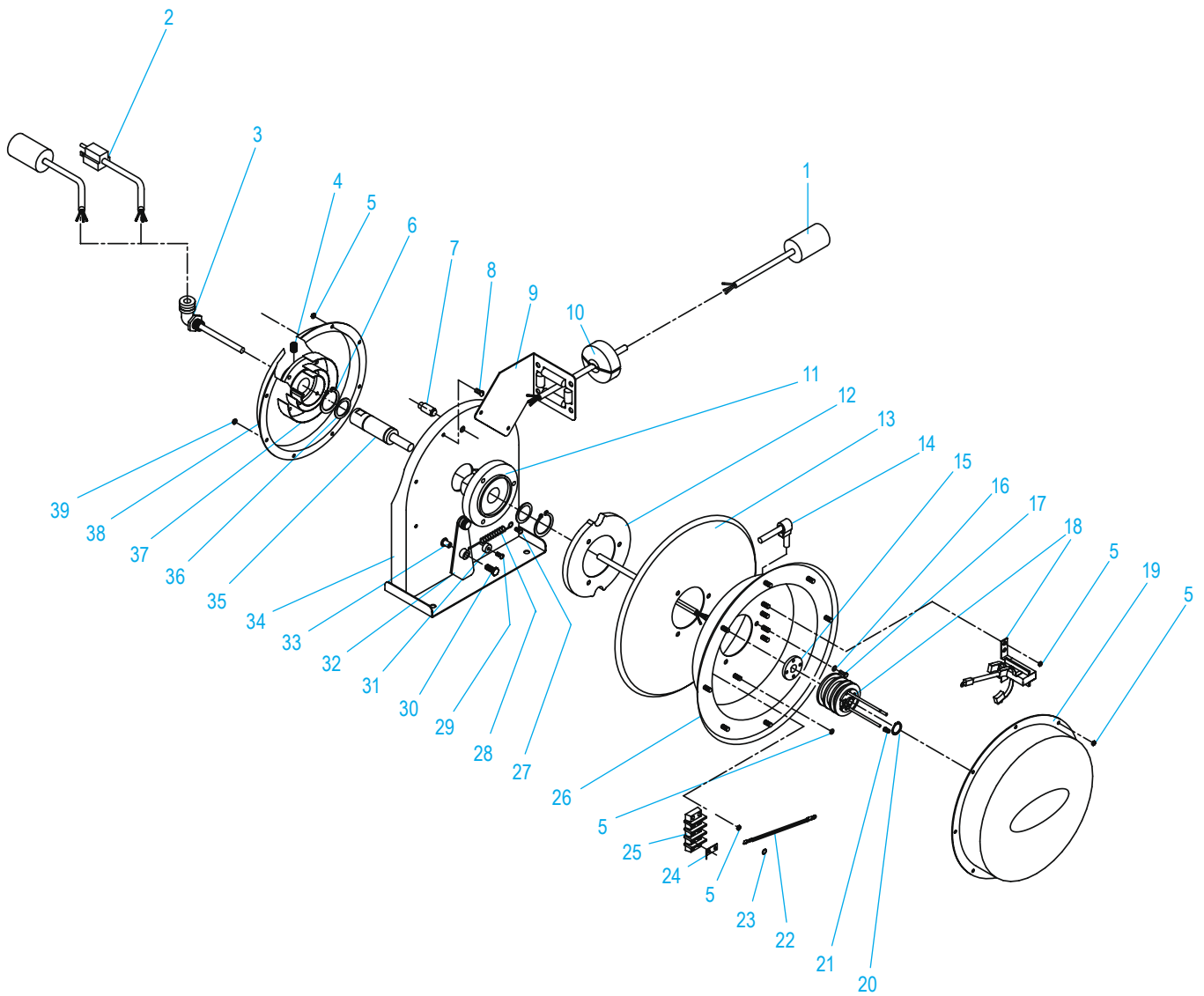
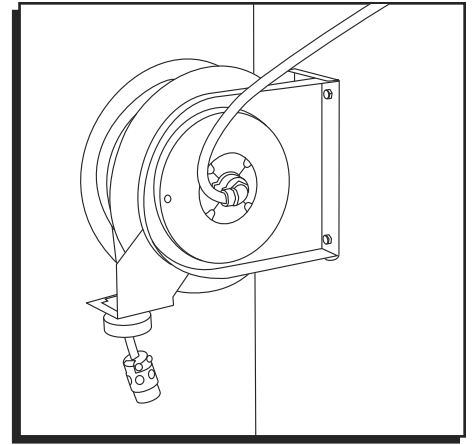
01-800-295-5510

uline.mx

#	DESCRIPCIÓN	CANT.	NO. DE PARTE ULINE	NO. DE PARTE DEL FABRICANTE
1	Salida Única	1	-----	600251
2	Ensamble del Cable de Entrada	1	-----	260630
3	Conector de Cable de 90°	1	-----	261140-C
4	Tornillo, Juego de 3/8-19 x Pasador de 1/2"	1	-----	300006
5	Tuerca Hexagonal de Bloqueo 10-32	22	-----	S300011
6	Anillo de Presión	1	-----	300031
7	Remache de la Caja con Resorte	1	-----	S261360
8	Tornillo 10-32 x 1/2"	2	-----	300002
9	Ensamble del Brazo Guía	1	-----	S400107
10	Ensamble del Parachoques	1	-----	1-HR1004-A
11	Varilla con Resorte	1	-----	S400017
12	Leva del Pestillo	1	-----	S400019
13	Disco de Polea	1	-----	400006
14	Reductor de Tensión	1	-----	260633
15	Adaptador de la Placa	1	-----	261577
16	Rondana de Presión de Bloqueo	3	-----	902016
17	Perno de Cabeza Hexagonal de 1/4-20 x 5/8"	3	-----	S2-42
18	Ensamble del Anillo Colector	1	-----	602296
19	Cubierta	1	-----	261723
20	Anillo de Presión	1	-----	S140-13
21	Capuchón para Cable	3	-----	260774
22	Ensamble del Cable con Conexión a Tierra	1	-----	600283
23	Rondana de Bloqueo	1	-----	S115-10
24	Terminal de Conexión	1	-----	260609
25	Ensamble del Recuadro Terminal	1	-----	600205
26	Ensamble de la Polea	1	-----	600254
27	Tornillo, 10-32 x 3/8"	5	-----	300001
28	Resorte de la Placa de Pestillo	1	-----	S400018
29	Tornillo, 10-24 x 3/8"	1	-----	S32-136
30	Tornillo 10-32 x 1"	1	-----	300035
31	Parachoques del Pestillo	1	-----	S400021
32	Ensamble de la Placa de Pestillo	1	-----	S400109
33	Casquillo del Pestillo	1	-----	S400012
34	Ensamble de la Base	1	-----	400101
35	Kit del Eje Principal	1	-----	602348
36	Rondana de Separación	2	-----	300034
37	Ensamble del Resorte de Transmisión	1	-----	S400030
38	Ensamble de la Caja con Resorte	1	-----	S400103
39	Tuerca Nyloc 10-32 x 3/8"	1	-----	S82-15

**ULINE H-7121**  
**ENROULEUR DE**  
**CORDON INDUSTRIEL – 15 A**

1-800-295-5510  
uline.ca



# ULINE H-7121

## ENROULEUR DE CORDON INDUSTRIEL – 15 A

1-800-295-5510  
uline.ca

#	DESCRIPTION	QTÉ	RÉF. ULINE	RÉF. DU FABRICANT
1	Prise de courant unique	1	-----	600251
2	Ensemble de cordon d'entrée	1	-----	260630
3	Connecteur de cordon à 90°	1	-----	261140-C
4	Goujon à vis, 3/8-19 x 1/2 po	1	-----	300006
5	Écrou hexagonal auto-freiné 10-32	22	-----	S300011
6	Anneau de retenue	1	-----	300031
7	Douille à ressort	1	-----	S261360
8	Vis 10-32 x 1/2 po	2	-----	300002
9	Ensemble de bras de guidage	1	-----	S400107
10	Ensemble de butoir	1	-----	1-HR1004-A
11	Arbre à ressort	1	-----	S400017
12	Verrou à came	1	-----	S400019
13	Poulie	1	-----	400006
14	Réducteur de tension	1	-----	260633
15	Adaptateur de plaque	1	-----	261577
16	Rondelle de blocage fendue	3	-----	902016
17	Vis hexagonale 1/4-20 x 5/8 po	3	-----	S2-42
18	Ensemble de bague collectrice	1	-----	602296
19	Couvercle	1	-----	261723
20	Anneau de retenue	1	-----	S140-13
21	Capuchon de connexion	3	-----	260774
22	Ensemble de cordon de mise à la terre	1	-----	600283
23	Rondelle de blocage	1	-----	S115-10
24	Borne de connexion	1	-----	260609
25	Ensemble de plaque à bornes	1	-----	600205
26	Ensemble de poulie	1	-----	600254
27	Vis 10-32 x 3/8 po	5	-----	300001
28	Ressort de la plaque de verrouillage	1	-----	S400018
29	Vis 10-24 x 3/8 po	1	-----	S32-136
30	Vis 10-32 x 1 po	1	-----	300035
31	Butoir de verrou	1	-----	S400021
32	Ensemble de plaque de verrouillage	1	-----	S400109
33	Bague de verrou	1	-----	S400012
34	Ensemble de la base	1	-----	400101
35	Ensemble de l'arbre principal	1	-----	602348
36	Rondelle d'espacement	2	-----	300034
37	Ensemble de ressort moteur	1	-----	S400030
38	Ensemble de boîte à ressorts	1	-----	S400103
39	Écrou nyloc 10-32 x 3/8 po	1	-----	S82-15