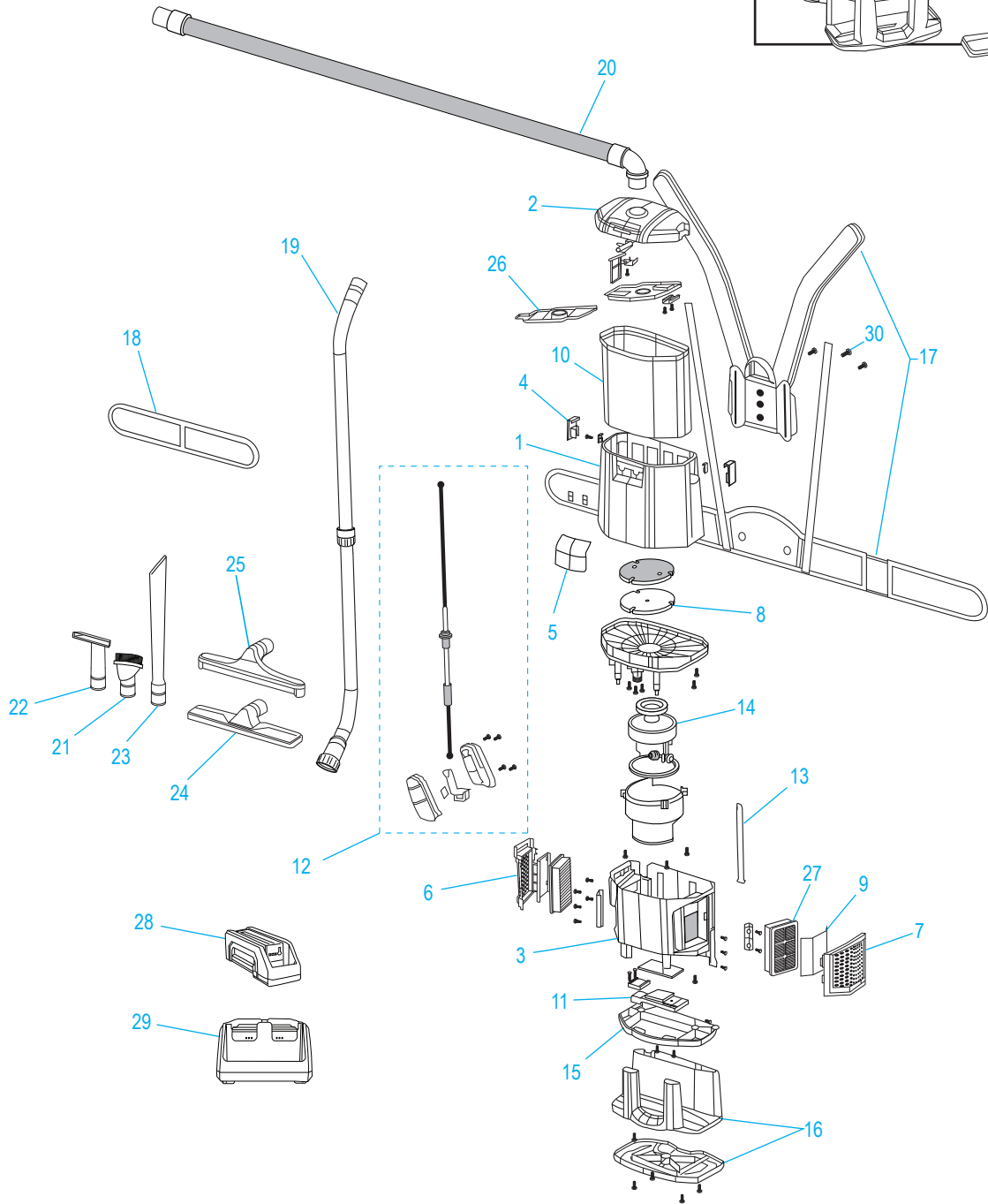
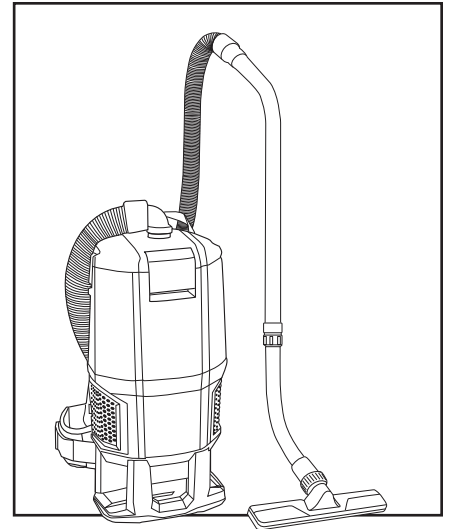


ULINE H-7197

**HOOVER®
6 QUART CORDLESS
BACKPACK VACUUM**

1-800-295-5510
uline.com

Para Español, vea páginas 3-4.
Pour le français, consulter les pages 5-6.



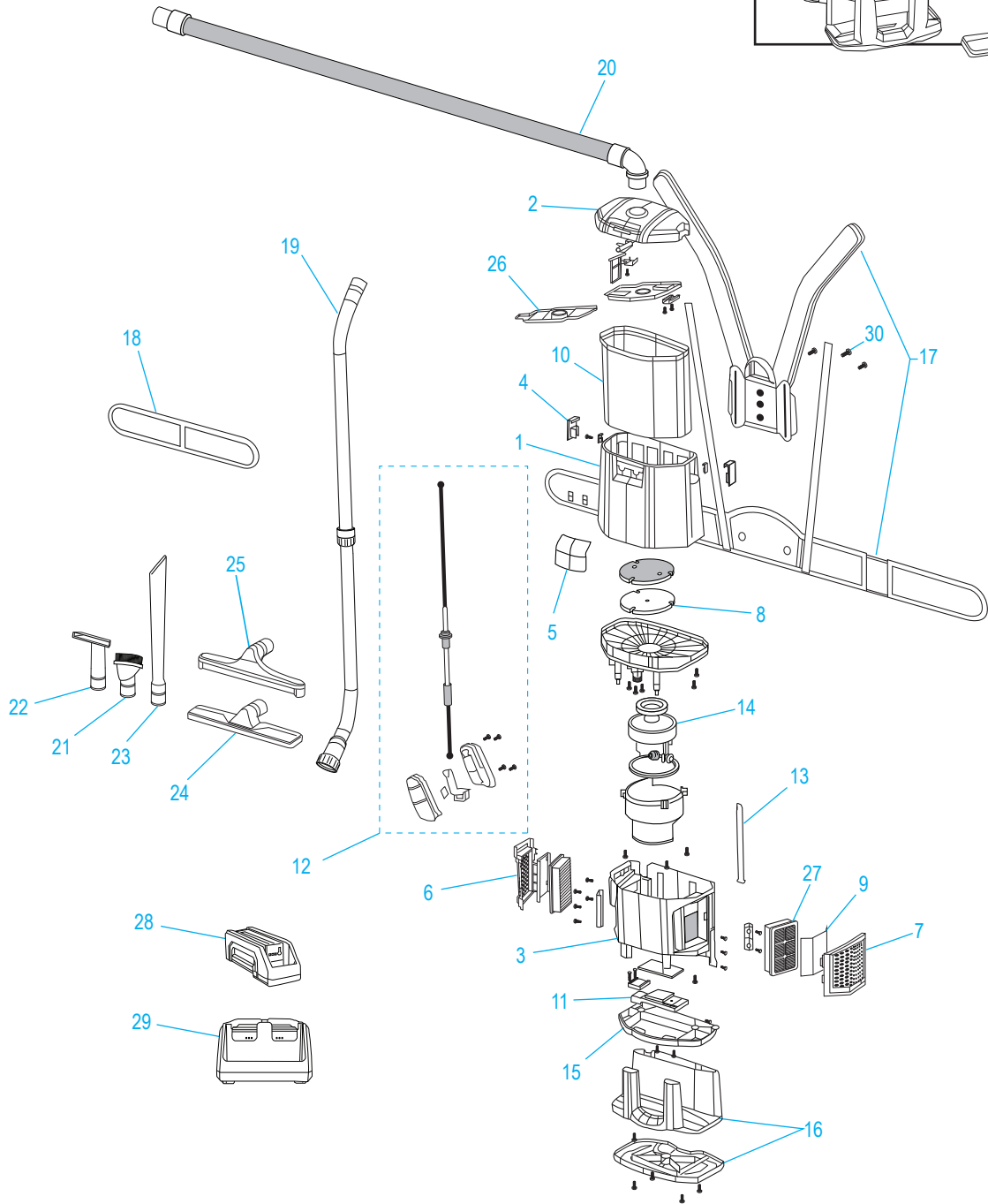
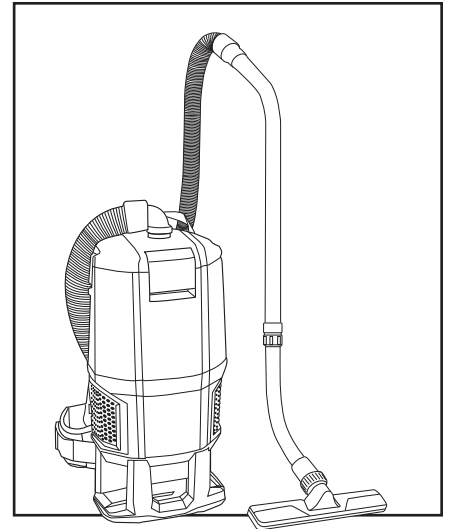
ULINE H-7197**HOOVER®****6 QUART CORDLESS
BACKPACK VACUUM****1-800-295-5510****uline.com**

#	DESCRIPTION	QTY.	ULINE PART NO.	MFG. PART NO.
1	Upper Housing Assembly – Cordless	1	-----	440009173
2	NLA Bag Lid Assembly	1	-----	440009074
3	Lower Housing Assembly – Cordless	1	-----	440009174
4	Latch Assembly – Side	2	H-7197-LAS	440009473
5	Latch Assembly – Front	1	H-7197-LAF	440009474
6	Exhaust Filter Cover – Left	1	-----	440009076
7	Exhaust Filter Cover – Right	1	-----	440009077
8	Media Inlet Filter	1	H-7197-MIF	440009175
9	Media-Activated Carbon-Impregnated Filter	2	H-7197-CIF	440009176
10	Cloth Bag	1	H-7197-CBAG	440009078
11	PC Board-Speed Control	1	-----	440009177
12	Switch Housing Assembly	1	-----	440009178
13	Wiring Harness – Motor to SCM	1	-----	440009179
14	Motor Assembly with Grommets	1	-----	440009180
15	Battery Housing Top	1	H-7197-BHT	440009182
16	Battery Housing Bottom Assembly	1	H-7197-BHBA	440009183
17	Harness Assembly	1	H-7197-HARN	440009085
18	NLA Harness Extension	1	-----	440009090
19	Telescoping Wand Assembly – AL S Shape	1	H-7197-TWAS	440009089
20	Hose Assembly – 5'	1	H-7197-HOSE	440009088
21	Dusting Brush	1	H-7197-DBRSH	440009087
22	Upholstery Tool	1	H-7197-UPTL	440009086
23	Crevice Tool – 17"	1	H-7197-CRTL	440009091
24	Floor Tool – 14"	1	H-7197-FLRTL	440009092
25	Hard Floor Tool with Bristles – 14"	1	H-7197-HFTL	440009093
26	Type CB1 Allergen Bags (CH-34006, CH-93406)	1	S-22504	AH10273
26	Type CB1 Standard Bags (CH-34006, CH-93406)	1	S-22353	AH10173
27	HEPA Media Filter (CH-34006, CH-93406)	2	H-7197-FILT	AH40006
28	40V Battery Pack	1	H-7198	CH90040
29	Dual Bay Charger for 40V Battery	1	H-7199	CH90002
30	Harness Adjustment Screw	1	-----	440011373

ULINE H-7197

**HOOVER® ASPIRADORA
INALÁMBRICA DE 6 CUARTOS
DE GALÓN DE MOCHILA**

01-800-295-5510
uline.mx



ULINE H-7197**HOOVER® ASPIRADORA
INALÁMBRICA DE 6 CUARTOS
DE GALÓN DE MOCHILA****01-800-295-5510**

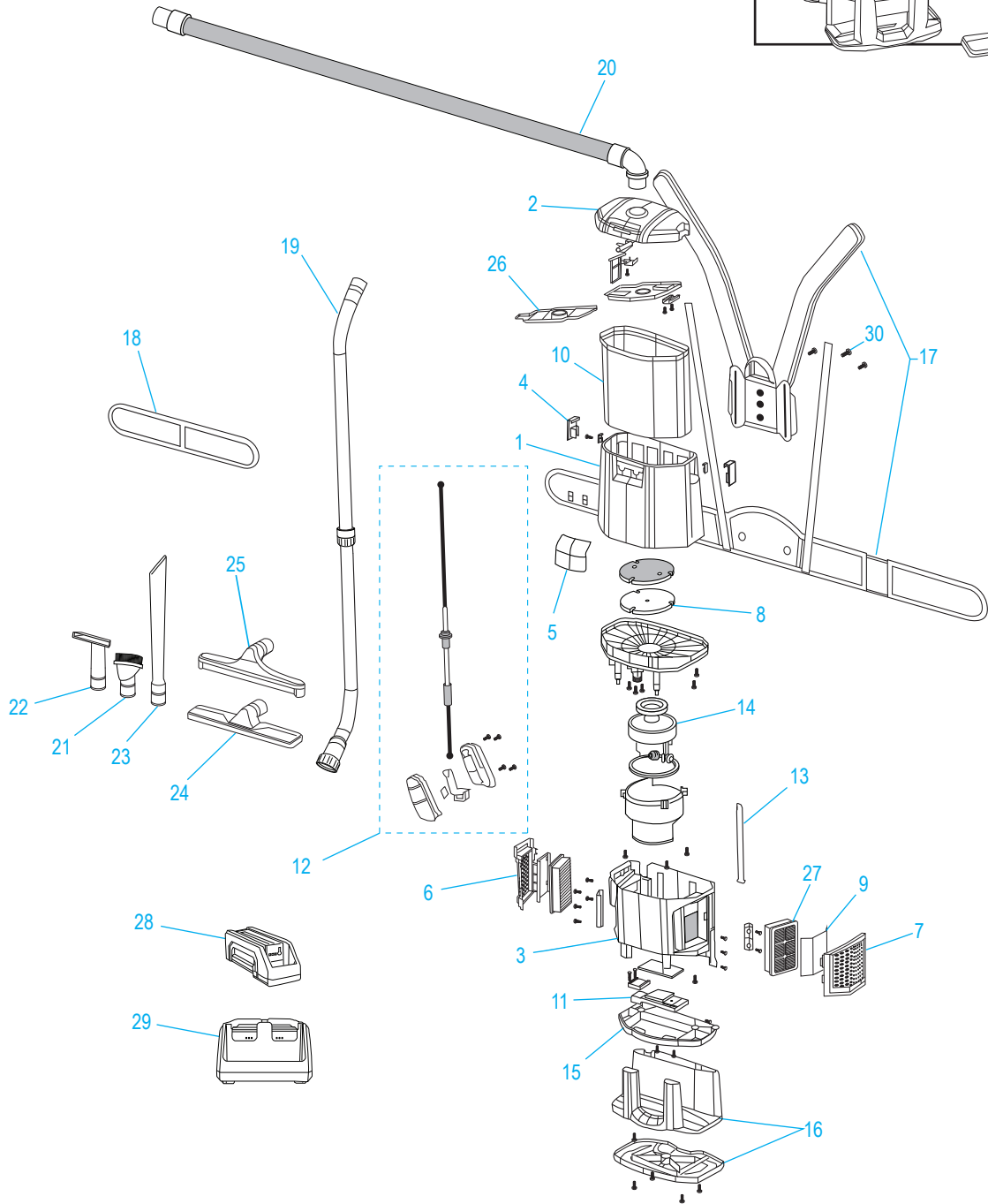
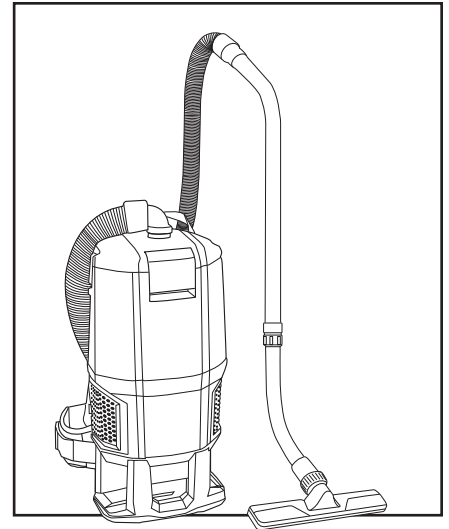
uline.mx

#	DESCRIPCIÓN	CANT.	NO. DE PARTE ULINE	NO. DE PARTE DEL FABRICANTE
1	Ensamble de la Cubierta Superior – Inalámbrica	1	-----	440009173
2	Ensamble de Tapa de la Bolsa NLA	1	-----	440009074
3	Ensamble de la Cubierta Inferior – Inalámbrica	1	-----	440009174
4	Ensamble del Pestillo – Lateral	2	H-7197-LAS	440009473
5	Ensamble del Pestillo – Frontal	1	H-7197-LAF	440009474
6	Cubierta del Filtro del Escape – Izquierda	1	-----	440009076
7	Cubierta del Filtro del Escape – Derecha	1	-----	440009077
8	Filtro de Entrada de Medios	1	H-7197-MIF	440009175
9	Filtro de Medios Impregnado de Carbón Activado	2	H-7197-CIF	440009176
10	Bolsa de Tela	1	H-7197-CBAG	440009078
11	Control de la Tarjeta de Velocidad de la Computadora	1	-----	440009177
12	Ensamble de la Cubierta del Interruptor	1	-----	440009178
13	Cableado del Arnés – Motor a SCM	1	-----	440009179
14	Ensamble del Motor con Ojales	1	-----	440009180
15	Tapa de la Cubierta de Batería	1	H-7197-BHT	440009182
16	Ensamble Inferior de la Cubierta de Batería	1	H-7197-BHBA	440009183
17	Ensamble del Arnés	1	H-7197-HARN	440009085
18	Extensión del Arnés NLA	1	-----	440009090
19	Ensamble de la Extensión Telescópica – AL en Forma de S	1	H-7197-TWAS	440009089
20	Ensamble de Manguera – 5'	1	H-7197-HOSE	440009088
21	Cepillo Quitapolvo	1	H-7197-DBRSH	440009087
22	Herramienta para Tapicería	1	H-7197-UPTL	440009086
23	Herramienta para Hendiduras	1	H-7197-CRTL	440009091
24	Herramienta para Pisos – 14"	1	H-7197-FLRTL	440009092
25	Herramienta para Pisos Pulidos con Cerdas – 14"	1	H-7197-HFTL	440009093
26	Bolsas para Alérgenos Tipo CB1 (CH-34006, CH-93406)	1	S-22504	AH10273
26	Bolsas Estándar Tipo CB1 (CH-34006, CH-93406)	1	S-22353	AH10173
27	Filtro HEPA para Medios (CH-34006, CH-93406)	2	H-7197-FILT	AH40006
28	Paquete de Batería de 40V	1	H-7198	CH90040
29	Cargador de Doble Bahía para Batería de 40V	1	H-7199	CH90002
30	Tornillo de Ajuste del Arnés	1	-----	440011373

ULINE H-7197

**HOOVER^{MD} –
ASPIRATEUR DORSAL
SANS FIL – 6 QUARTS**

1-800-295-5510
uline.ca



ULINE H-7197HOOVER^{MD} –**ASPIRATEUR DORSAL
SANS FIL – 6 QUARTS**

1-800-295-5510

uline.ca

#	DESCRIPTION	QTÉ	RÉF. ULINE	RÉF. DU FABRICANT
1	Ensemble de boîtier supérieur – Sans fil	1	-----	440009173
2	Ensemble de couvercle de sac NLA	1	-----	440009074
3	Ensemble de boîtier inférieur – Sans fil	1	-----	440009174
4	Ensemble de loquet – Côté	2	H-7197-LAS	440009473
5	Ensemble de loquet – Avant	1	H-7197-LAF	440009474
6	Couvercle de filtre d'échappement – Gauche	1	-----	440009076
7	Couvercle de filtre d'échappement – Droit	1	-----	440009077
8	Support de filtre d'entrée	1	H-7197-MIF	440009175
9	Support de filtre à charbon actif	2	H-7197-CIF	440009176
10	Sac en tissu	1	H-7197-CBAG	440009078
11	Carte de circuit imprimé de contrôle de vitesse	1	-----	440009177
12	Ensemble de boîtier de commutateur	1	-----	440009178
13	Câblage électrique – Moteur au SCM	1	-----	440009179
14	Ensemble moteur avec rondelles	1	-----	440009180
15	Couvercle de boîtier à moteur	1	H-7197-BHT	440009182
16	Ensemble de dessous de boîtier à moteur	1	H-7197-BHBA	440009183
17	Ensemble de harnais	1	H-7197-HARN	440009085
18	Rallonge de harnais NLA	1	-----	440009090
19	Ensemble de tube télescopique – Configuration AL S	1	H-7197-TWAS	440009089
20	Ensemble de tuyau – 5 pi	1	H-7197-HOSE	440009088
21	Brosse à épousseter	1	H-7197-DBRSH	440009087
22	Brosse pour tissu d'ameublement	1	H-7197-UPTL	440009086
23	Suceur plat – 17 po	1	H-7197-CRTL	440009091
24	Accessoire à plancher – 14 po	1	H-7197-FLRTL	440009092
25	Accessoire à plancher dur avec poils – 14 po	1	H-7197-HFTL	440009093
26	Sacs antiallergènes type CB1 (CH-34006, CH-93406)	1	S-22504	AH10273
26	Sacs standard type CB1 (CH-34006, CH-93406)	1	S-22353	AH10173
27	Support de filtre HEPA (CH-34006, CH-93406)	2	H-7197-FILT	AH40006
28	Bloc-batterie de 40 V	1	H-7198	CH90040
29	Chargeur à double station pour batterie de 40 V	1	H-7199	CH90002
30	Vis de réglage de harnais	1	-----	440011373