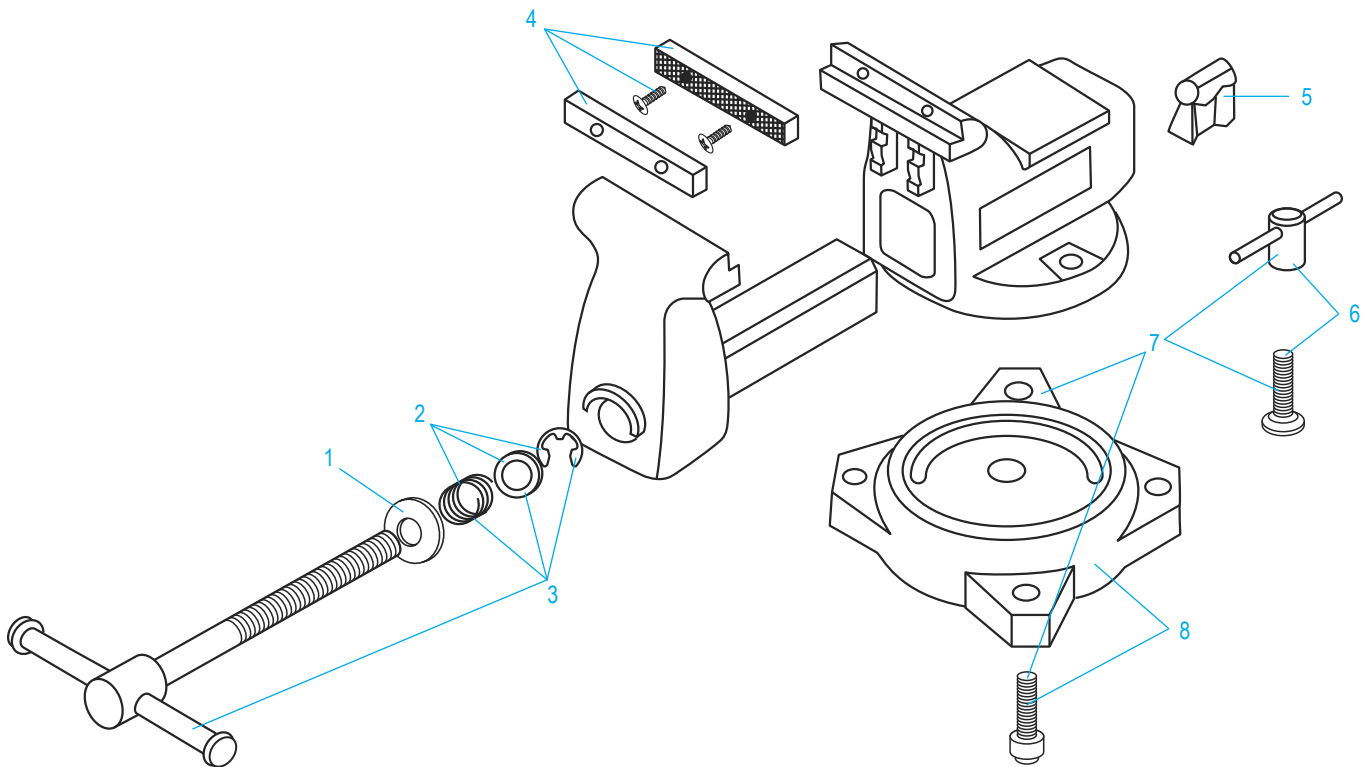
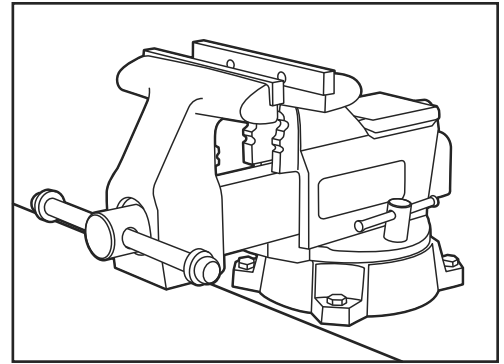


ULINE H-7204
WILTON® BENCH VISE –
6.5"

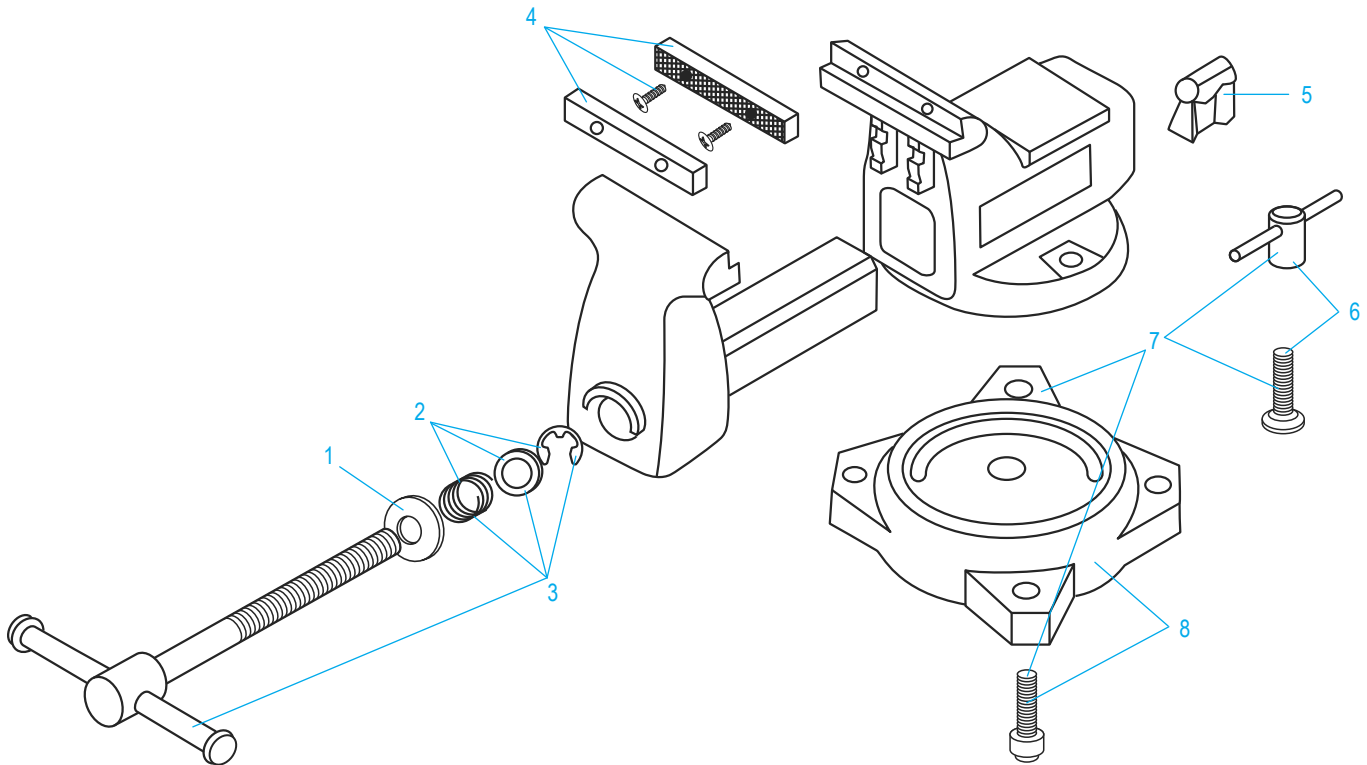
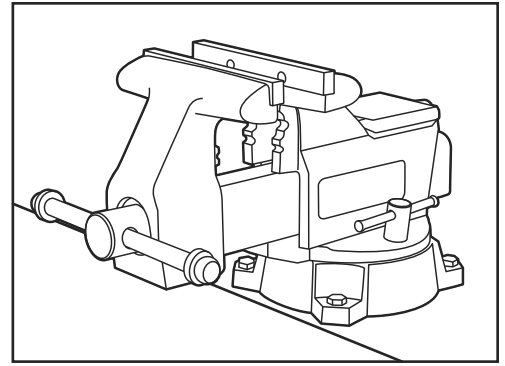
1-800-295-5510
 uline.com



#	DESCRIPTION	QTY.	ULINE PART NO.	MFG. PART NO.
1	Thrust Bearing Washer	1	-----	11128-1
2	Spring, Washer and Clip Assembly	1	-----	11104S25
3	Spindle and Handle Assembly	1	-----	87005-21
4	Serrated Jaw Inserts with Screws	1	-----	11128S41
5	Spindle Nut	1	-----	11115-15
6	Lock Nut and Bolt Assembly	1	-----	11104S51
7	Swivel Base Assembly	1	-----	2900730
8	Outer Ring with Bolt	1	-----	2900690

ULINE H-7204
WILTON® TORNILLO
 DE BANCO DE 6.5"

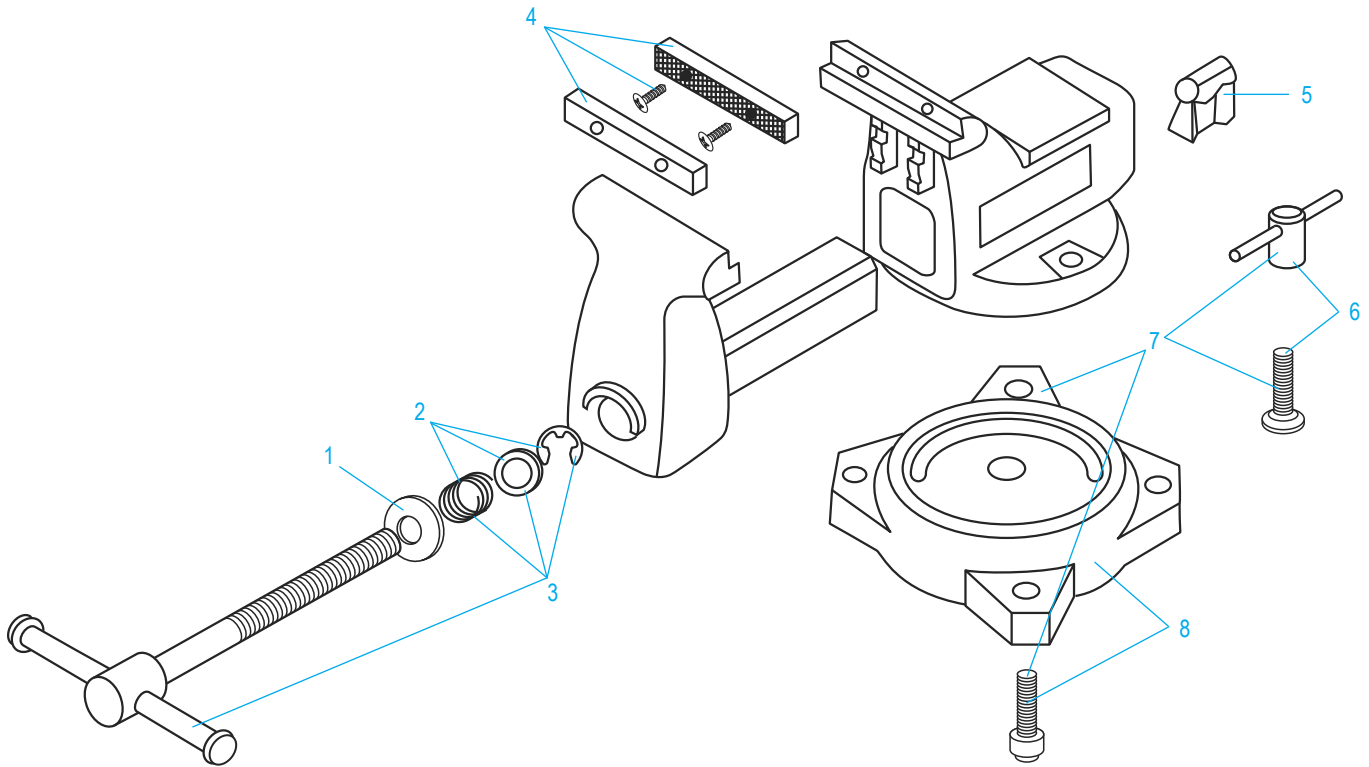
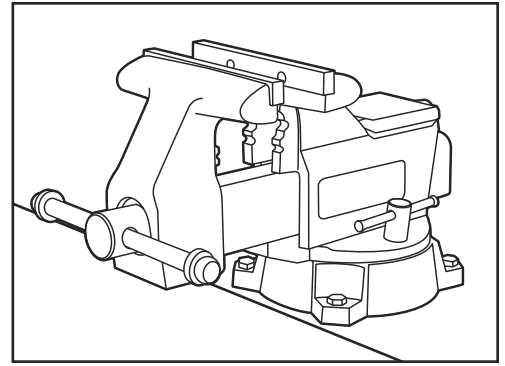
01-800-295-5510
 uline.mx



#	DESCRIPCIÓN	CANT.	NO. DE PARTE ULINE	NO. DE PARTE DEL FABRICANTE
1	Rondana de Balero de Empuje	1	-----	11128-1
2	Ensamble de Resorte, Rondana y Clip	1	-----	11104S25
3	Ensamble del Eje y Manivela	1	-----	87005-21
4	Insertos de Mordazas Serradas con Tornillos	1	-----	11128S41
5	Tuerca del Eje	1	-----	11115-15
6	Ensamble de Contratuerca y Perno	1	-----	11104S51
7	Ensamble de la Base Giratoria	1	-----	2900730
8	Anillo Externo y Perno	1	-----	2900690

ULINE H-7204
WILTON^{MD} – ÉTAU
 D'ÉTABLI – 6,5 PO

1-800-295-5510
 uline.ca



#	DESCRIPTION	QTÉ	RÉF. ULINE	RÉF. DU FABRICANT
1	Rondelle de butée	1	-----	11128-1
2	Ensemble de ressort, rondelle et pince	1	-----	11104S25
3	Ensemble de tige et poignée	1	-----	87005-21
4	Supports de mâchoire dentelés avec vis	1	-----	11128S41
5	Écrou de tige	1	-----	11115-15
6	Ensemble d'écrou de blocage et boulon	1	-----	11104S51
7	Ensemble de base pivotante	1	-----	2900730
8	Bague extérieure avec boulon	1	-----	2900690