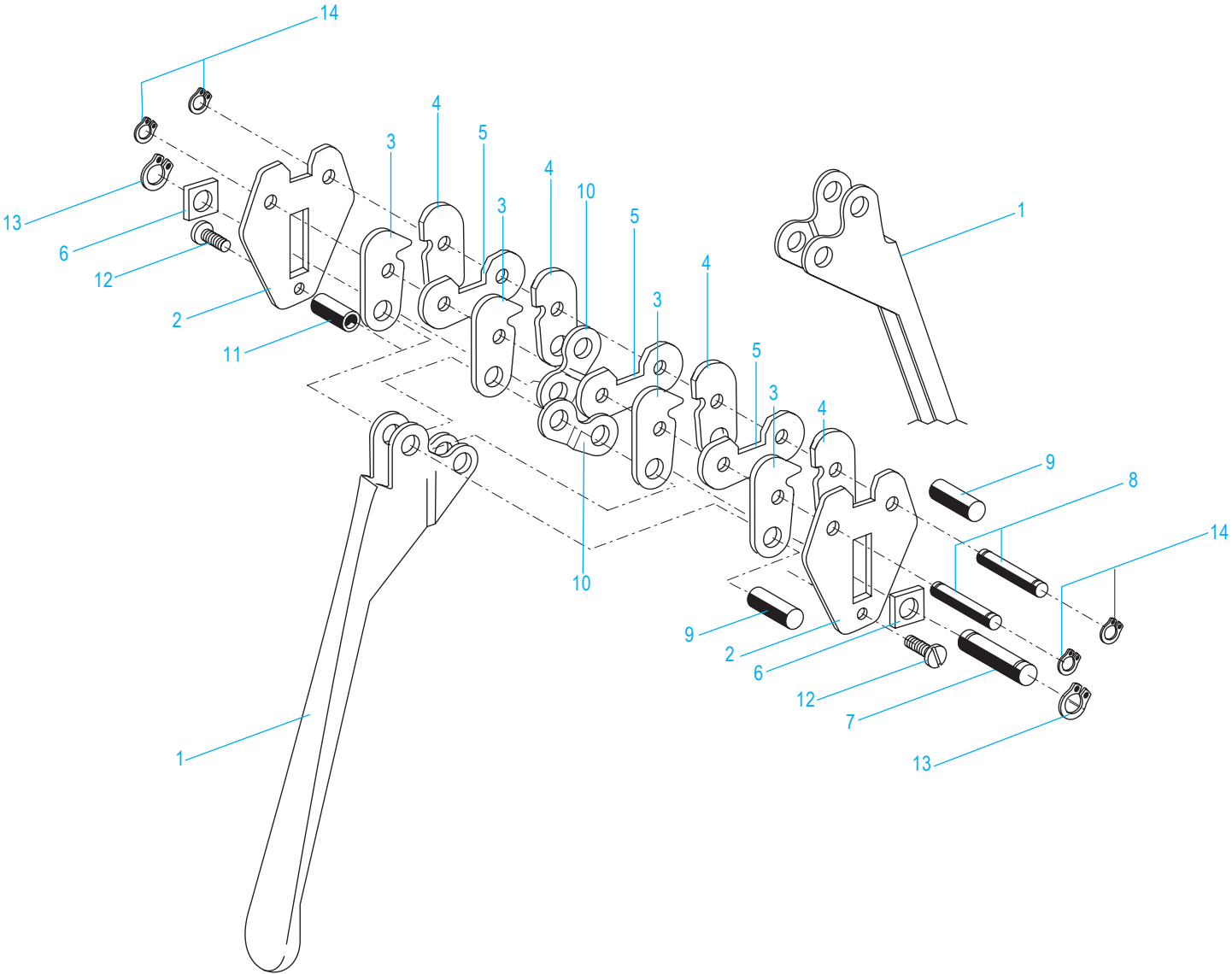
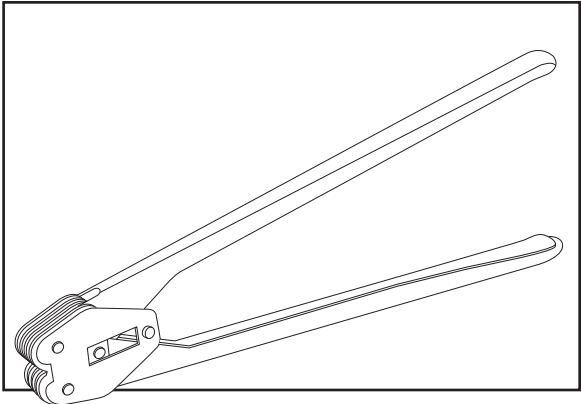


# ULINE H-779, H-780 DELUXE GRIPPER STRAPPING SEALER

1-800-295-5510  
uline.com



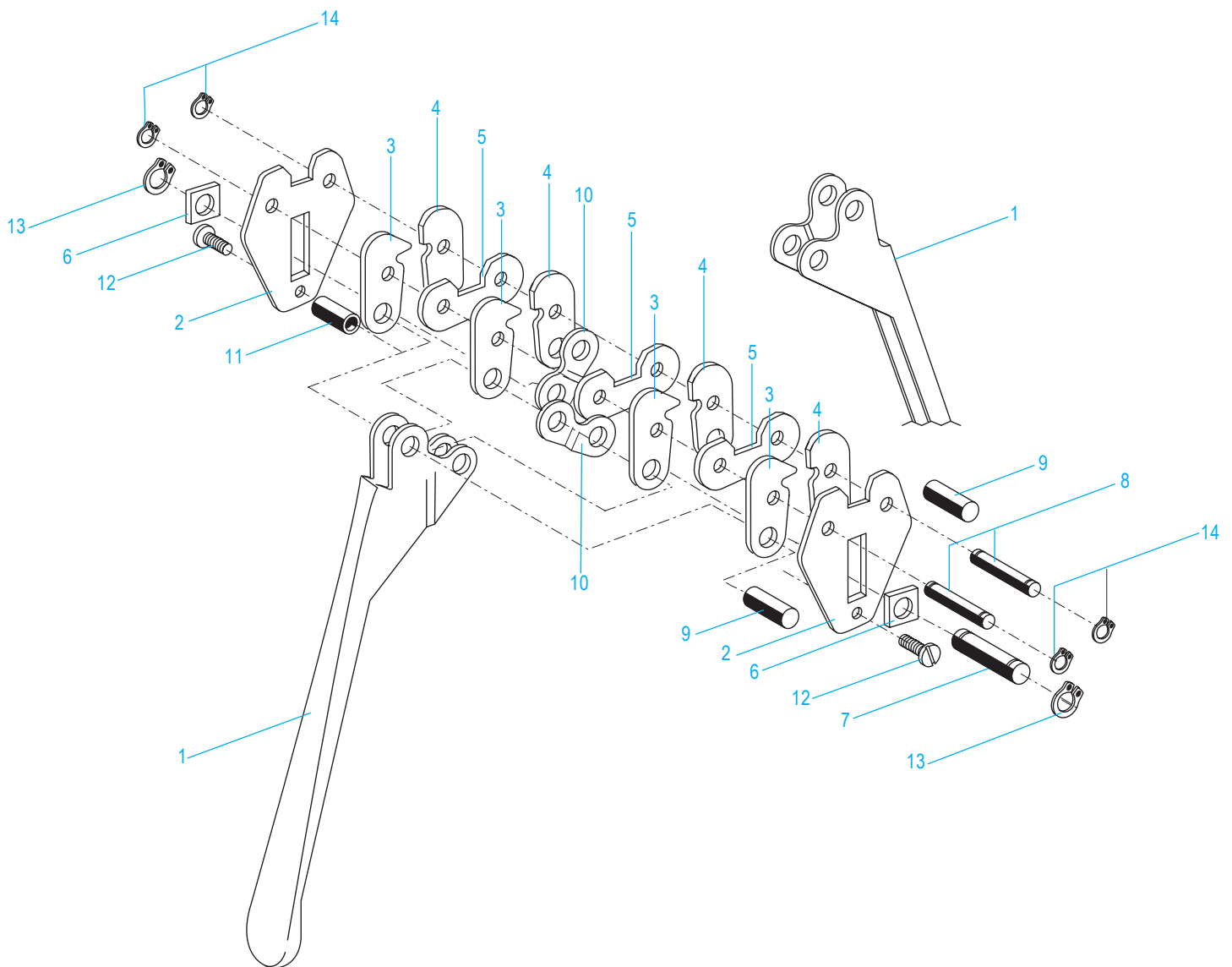
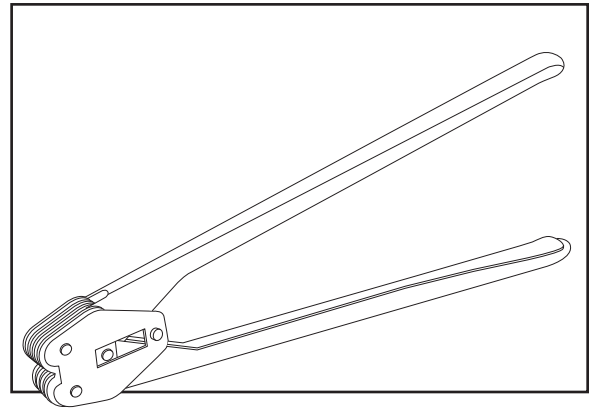
**ULINE** H-779, H-780  
**DELUXE GRIPPER  
 STRAPPING SEALER**

1-800-295-5510  
 uline.com

#	DESCRIPTION	QTY.	ULINE PART NO.	MFG. PART NO.
1	Lever	2	-----	2977.100.011
2	Cover Plate (For H-779)	2	-----	2977.100.031
2	Cover Plate (For H-780)	2	-----	2977.100.032
3	Jaw	4	H-780-JAW	2977.100.018
4	Jaw	4	H-779JAW.017	2977.100.017
5	Anvil (For H-779)	3	H-779-ANVIL	2977.100.024
5	Anvil (For H-780)	3	H-780-ANVIL	2977.100.025
6	Guide Plate	2	H-624-GUIDE	2977.100.027
7	Shaft	1	H-779-SHAFT2	2977.100.029
8	Shaft	1	H-624-SHAFT	2977.100.028
9	Bolt	2	H-624-BOLT	2977.100.030
10	Link	2	H-780-LINK	2977.100.026
11	Spacer Bushing	1	H-624BUSHING	2977.100.033
12	Flat Head Screw	2	H-780-12	1912.506.107
13	Retaining Ring	2	H-624-RING	1920.210.102
14	Retaining Ring	4	H-780-RING	1920.208.082

**ULINE** H-779, H-780  
**SELLADORA GRIPPER**  
**DE ALTA CALIDAD**  
**PARA FLEJE**

01-800-295-5510  
uline.mx



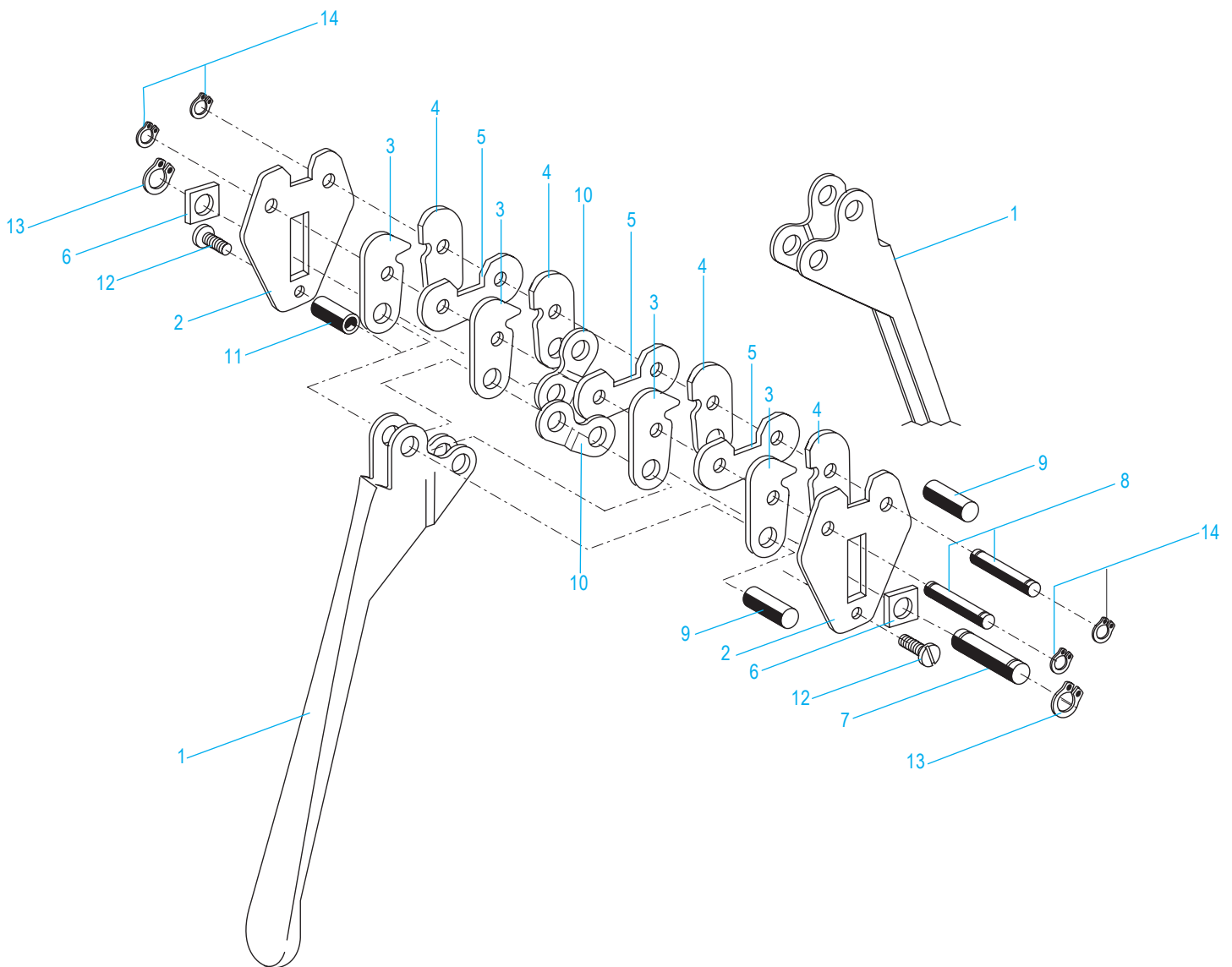
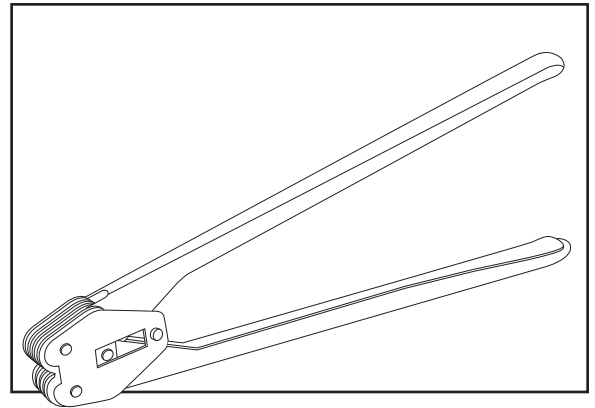
**ULINE** H-779, H-780  
**SELLADORA GRIPPER**  
**DE ALTA CALIDAD**  
**PARA FLEJE**

01-800-295-5510  
 uline.mx

#	DESCRIPCIÓN	CANT.	NO. DE PARTE DE ULINE	NO. DE PARTE DEL FABRICANTE
1	Palanca	2	-----	2977.100.011
2	Placa de Cubierta (Para H-779)	2	-----	2977.100.031
2	Placa de Cubierta (Para H-780)	2	-----	2977.100.032
3	Mordaza	4	H-780-JAW	2977.100.018
4	Mordaza	4	H-779JAW.017	2977.100.017
5	Yunque (Para H-779)	3	H-779-ANVIL	2977.100.024
5	Yunque (Para H-780)	3	H-780-ANVIL	2977.100.025
6	Placa Guía	2	H-624-GUIDE	2977.100.027
7	Eje	1	H-779-SHAFT2	2977.100.029
8	Eje	1	H-624-SHAFT	2977.100.028
9	Perno	2	H-624-BOLT	2977.100.030
10	Enlace	2	H-780-LINK	2977.100.026
11	Buje Separador	1	H-624BUSHING	2977.100.033
12	Tornillo de Cabeza Plana	2	H-780-12	1912.506.107
13	Aro de Retención	2	H-624-RING	1920.210.102
14	Aro de Retención	4	H-780-RING	1920.208.082

**ULINE H-779, H-780**  
**SCELLEUSE DE LUXE DE**  
**JOINTS À GRIFFES POUR**  
**FEUILLARD DE CERCLAGE**

1-800-295-5510  
uline.ca



**ULINE** H-779, H-780

**SCELLEUSE DE LUXE DE  
JOINTS À GRIFFES POUR  
FEUILLARD DE CERCLAGE**

1-800-295-5510

uline.ca

#	DESCRIPTION	QTÉ	RÉF. ULINE	RÉF. DE FABRICATION
1	Levier	2	-----	2977.100.011
2	Plaque de finition (pour H-779)	2	-----	2977.100.031
2	Plaque de finition (pour H-780)	2	-----	2977.100.032
3	Mâchoire	4	H-780-JAW	2977.100.018
4	Mâchoire	4	H-779JAW.017	2977.100.017
5	Enclume (pour H-779)	3	H-779-ANVIL	2977.100.024
5	Enclume (pour H-780)	3	H-780-ANVIL	2977.100.025
6	Plaque guide	2	H-624-GUIDE	2977.100.027
7	Tige	1	H-779-SHAFT2	2977.100.029
8	Tige	1	H-624-SHAFT	2977.100.028
9	Boulon	2	H-624-BOLT	2977.100.030
10	Lien	2	H-780-LINK	2977.100.026
11	Bague d'écartement	1	H-624BUSHING	2977.100.033
12	Vis à tête plate	2	H-780-12	1912.506.107
13	Bague de retenue	2	H-624-RING	1920.210.102
14	Bague de retenue	4	H-780-RING	1920.208.082